

K-Nr.: 25673  
 K-no.:

Stromkompensierte Drossel / Common Mode Choke

 Datum: 10.05.2010  
 Date:

 Kunde: Typenelement / Standard type  
 Customer

 Kd. Sach Nr.:  
 Customers part no.:

 Seite 1 von 2  
 Page of

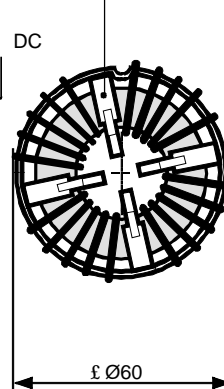
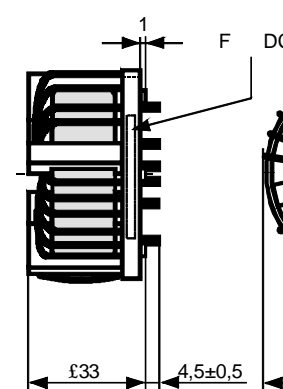
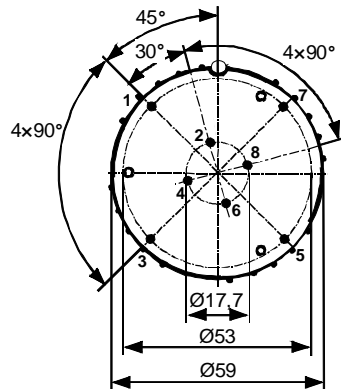
Maßbild (mm): Freimaßtoleranz DIN ISO 2768-c

Mechanical outline General tolerances

 Toleranz der Stiftabstände  $\pm 0,3\text{mm}$   
 (Tolerances grid distance)

 DC = Date Code  
 F = Factory

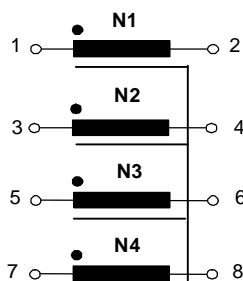
 Beschriftung  
 (marking)

 Trennsteg  
 $\approx 5,5\text{ mm}$  breit  
 (separation)

 Anschlüsse:  
 Connections:

 Cu verzinkt  
 Cu tinned  
 $\varnothing = 2,8\text{ mm}$ 

 Beschriftung:  
 marking


 6123X403  
 F DC

 Anschlußschema:  
 Schematic diagram

 $\ddot{u} = 1 : 1 : 1 : 1$ 

Betriebsdaten/Charakteristische Daten (Typische Werte):

Operational data/characteristic data (typical values):

	f=10kHz	f=100kHz	DC
L [mH]	1,4	0,32	
Z  [ $\Omega$ ]	99	360	
I <sub>unbal.</sub> [mA]	160	300	140

 $L_s / L_{\text{leak}} \approx 1,4\ \mu\text{H}$  and  $f = 100\text{ kHz}$  (Eine Wicklung kurzgeschlossen / one winding shorted)

Bemessungsisolationsspannung / rated insulation voltage:

 $U_{\text{is}} = 600\text{ V}_{\text{RMS}}$  (848  $V_{\text{peak}}$ ) (Netzstromkreis / connected to the mains)

 $1000\text{ V}_{\text{RMS}}$  (1410  $V_{\text{peak}}$ ) (Nicht-Netzstromkreis / not connected to the mains)

 $I_N = 4 \times 40\text{ A}$ 
 $m \approx 164\text{ g}$ 

Max. Betriebstemperatur / max. operating temperature

 $T_{\text{op}} = +130^\circ\text{C}$ 

Umgebungstemperatur / ambient temperature:

 $T_a = -40^\circ\text{C} \dots +70^\circ\text{C}$ 

Lagertemperatur / storage temperature:

 $T_{\text{st}} = -40^\circ\text{C} \dots +85^\circ\text{C}$ 

Prüfung / Inspection: (V: 100%-Test; AQL...: DIN ISO 2859-Teil1)

- |               |          |  |
|---------------|----------|--|
| 1) (V)        | M3014:   | $U_{\text{p,eff}} = 2,25\text{ kV}$ , 1 s, N gegen/to N  |
| 2) (AQL 0,25) | M3011/1: | $L_1 = 0,32\text{ mH}$ -30/+50% f = 100 kHz, $U_{\text{AC,eff}} = 1,3\text{ V}$                                    |
| 3) (V)        | M3011/6: | Polarität / Übersetzungsverhältnis: Toleranz $\pm 3\%$ ( $\pm 0\text{Wdg.}$ )<br>Polarity / Turns ratio: Tolerance |
| 4) (AQL 1/S4) | M3011/5: | $R_{\text{Cu}} \leq 0,97\text{ m}\Omega$ für jede Wicklung / for each winding                                      |
| 5) (Fix05)    | M3290:   | Lötbarkeitstest nach Abschnitt 1 / solderability test acc. to chapter 1  |
| 6) (AQL 1/S4) | M3200:   | Mechanische Prüfung / mechanical test  |

Typprüfung / Type test:

- |           |  |                                     |
|-----------|--|-------------------------------------|
| 1) M3064: | Stoßspannungsprüfung / surge voltage test: N gegen/to N  | $U_{\text{p,peak}} = 6,0\text{ kV}$ |
|           | Einstellwerte / Settings: 1,2 $\mu\text{s}$ / 50 $\mu\text{s}$ Kurvenform (waveform),                  |                                     |
|           | 3 Impulse im Abstand t = 1s mit wechselnder Polarität<br>3 pulses in a cycle of with changing polarity |                                     |
| 2) M3014: | $U_{\text{p,eff}} = 2,25\text{ kV}$ , t = 5 s, N gegen/to N  |                                     |

Messungen nach Temperaturangleich der Prüflinge an Raumtemperatur

Measurements after temperature balance of the test samples at room temperature

Weitere Vorschriften: Siehe Seite 2

Applicable documents: see page 2

Datum	Name	Index	Änderung
		81	

 Hrsg.: KB-E  
 editor

 Bearb.: Kosterec  
 designer

 KB-PM: RKI.  
 check

 freig.: HS  
 released

K-Nr.: 25673  
 K-no.:

Stromkompensierte Drossel / Common Mode Choke

 Datum: 10.05.2010  
 Date:

 Kunde: Typenelement / Standard type  
 Customer

 Kd. Sach Nr.:  
 Customers part no.:

 Seite 2 von 2  
 Page of

**Weitere Vorschriften:**

Applicable documents:

Konstruiert, gefertigt und geprüft nach EN 50178 und erfüllt die Vorschriften.

Constructed, manufactured and tested in accordance with EN 50178 and agrees with the standards.

**Parameter / Parameters:**

Basisisolation / Basic insulation: N gegen/to N Verschmutzungsgrad 2 / pollution degree 2

a) Netzstromkreis / connected to the mains

Überspannungskategorie / overvoltage category:

III

Bemessungsisolationsspannung / rated insulation voltage:

 $U_{is,eff} / U_{is,RMS} = 600 \text{ V (} 848 \text{ V}_{peak}\text{)}$ 

 Prüfspannung / test voltage:  $U_{P,eff} / U_{P,RMS} \geq 1,65 \text{ kV}$ 

 Stoßspannung. / surge volt.age:  $U_{P,max} / U_{P,peak} \geq 6,0 \text{ kV}$ 

 Kurvenform (waveform): 1,2  $\mu\text{s}$  / 50  $\mu\text{s}$ 

 Kriechstrecke / creepage: N gegen/to N  $\geq 5,5 \text{ (} 3,0\text{) mm}$ 

Isolierstoffklasse 1 (auf Bodenplatte)

Insulation material group 1 (on base plate)

 $\geq 5,5 \text{ (} 3,0\text{) mm}$ 

Isolierstoffklasse 1 (auf Kern)

Insulation material group 1 (on core)

 Luftstrecke / clearance: N gegen/to N  $\geq 5,5 \text{ mm}$ 

b) Nicht-Netzstromkreis / not connected to the mains

Überspannungskategorie / overvoltage category:

II

Bemessungsisolationsspannung / rated insulation voltage:

 $U_{is,eff} / U_{is,RMS} = 1000 \text{ V (} 1410 \text{ V}_{peak}\text{)}$ 

 Prüfspannung / test voltage:  $U_{P,eff} / U_{P,RMS} \geq 2,25 \text{ kV}$ 

 Stoßspannung. / surge volt.age:  $U_{P,max} / U_{P,peak} \geq 6,0 \text{ kV}$ 

 Kurvenform (waveform): 1,2  $\mu\text{s}$  / 50  $\mu\text{s}$ 

 Kriechstrecke / creepage: N gegen/to N  $\geq 5,5 \text{ (} 5,0\text{) mm}$ 

Isolierstoffklasse 1 (auf Bodenplatte)

Insulation material group 1 (on base plate)

 $\geq 5,5 \text{ (} 5,0\text{) mm}$ 

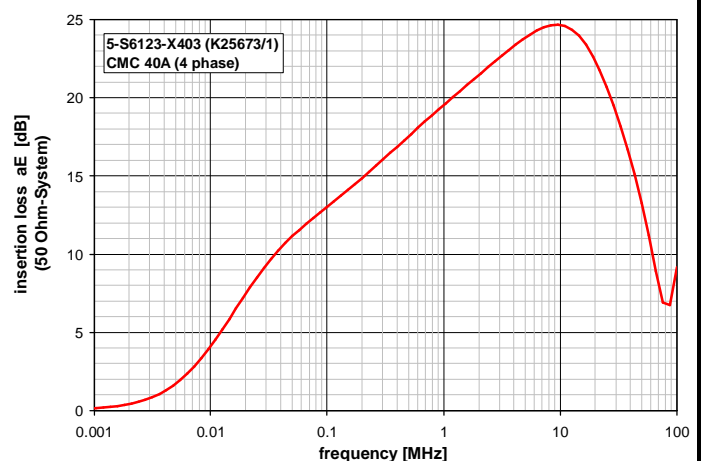
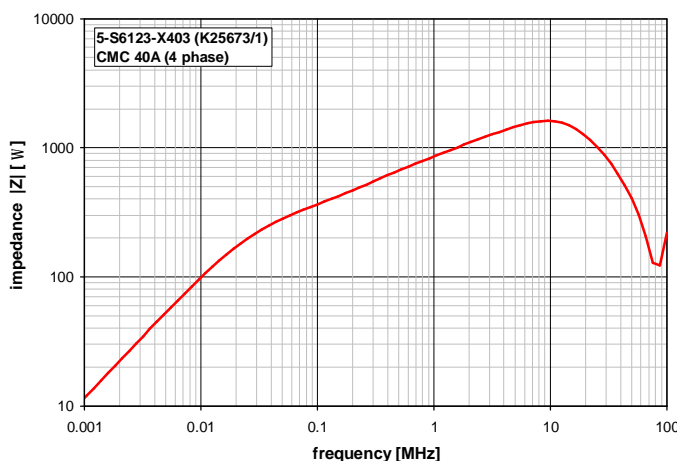
Isolierstoffklasse 1 (auf Kern)

Insulation material group 1 (on core)

 Luftstrecke / clearance: N gegen/to N  $\geq 5,5 \text{ mm}$ 

Design: Isoliersystem gemäß UL 1446 / insulation system compliant to UL 1446: File No.: E209169 (BASF 130-1), 130°C

Bauelement-Träger, Draht und Isoliermaterialien / component fixture, wire and insulation materials: UL-gelistet / UL-listed

**Typische Kurven / typical characteristics :**

 Hrsg.: KB-E  
 editor

 Bearb.: Kosterec  
 designer

 KB-PM: RKI.  
 check

 freig.: HS  
 released



Компания «ЭлектроПласт» предлагает заключение долгосрочных отношений при поставках импортных электронных компонентов на взаимовыгодных условиях!

Наши преимущества:

- Оперативные поставки широкого спектра электронных компонентов отечественного и импортного производства напрямую от производителей и с крупнейших мировых складов;
- Поставка более 17-ти миллионов наименований электронных компонентов;
- Поставка сложных, дефицитных, либо снятых с производства позиций;
- Оперативные сроки поставки под заказ (от 5 рабочих дней);
- Экспресс доставка в любую точку России;
- Техническая поддержка проекта, помощь в подборе аналогов, поставка прототипов;
- Система менеджмента качества сертифицирована по Международному стандарту ISO 9001;
- Лицензия ФСБ на осуществление работ с использованием сведений, составляющих государственную тайну;
- Поставка специализированных компонентов (Xilinx, Altera, Analog Devices, Intersil, Interpoint, Microsemi, Aeroflex, Peregrine, Syfer, Eurofarad, Texas Instrument, Miteq, Cobham, E2V, MA-COM, Hittite, Mini-Circuits, General Dynamics и др.);

Помимо этого, одним из направлений компании «ЭлектроПласт» является направление «Источники питания». Мы предлагаем Вам помощь Конструкторского отдела:

- Подбор оптимального решения, техническое обоснование при выборе компонента;
- Подбор аналогов;
- Консультации по применению компонента;
- Поставка образцов и прототипов;
- Техническая поддержка проекта;
- Защита от снятия компонента с производства.



#### Как с нами связаться

**Телефон:** 8 (812) 309 58 32 (многоканальный)

**Факс:** 8 (812) 320-02-42

**Электронная почта:** [org@eplast1.ru](mailto:org@eplast1.ru)

**Адрес:** 198099, г. Санкт-Петербург, ул. Калинина, дом 2, корпус 4, литера А.