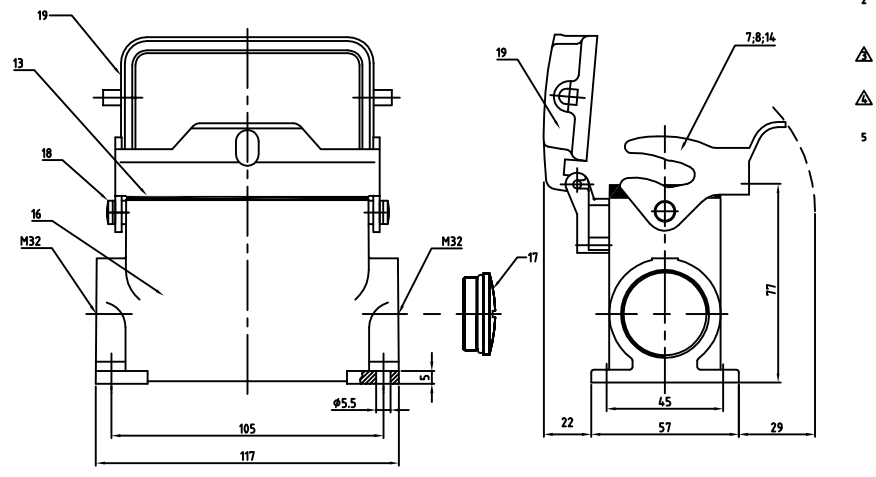
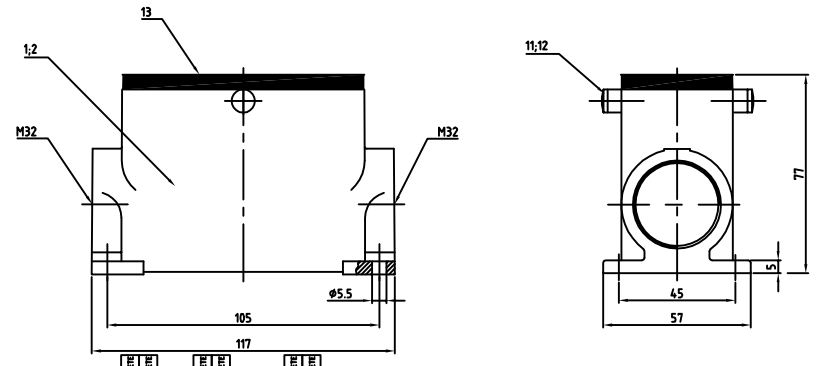
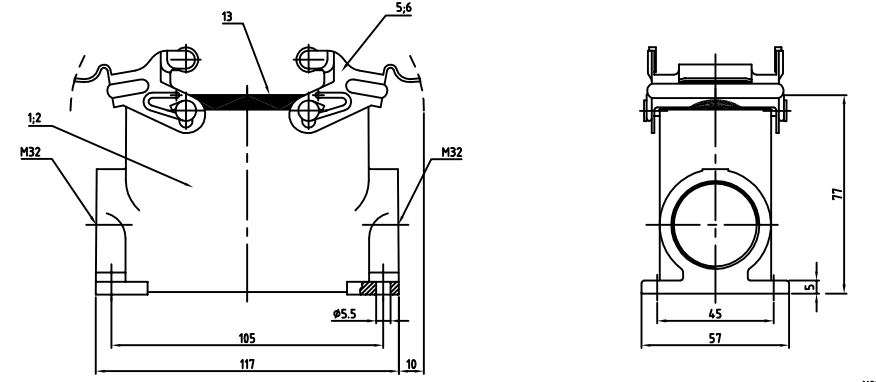
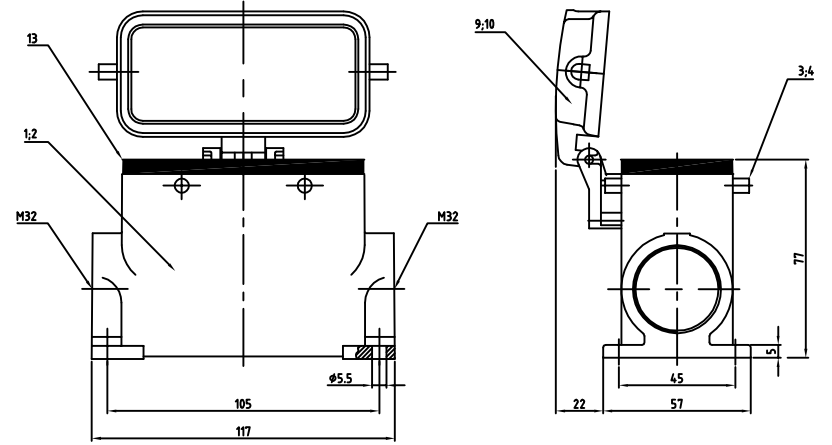
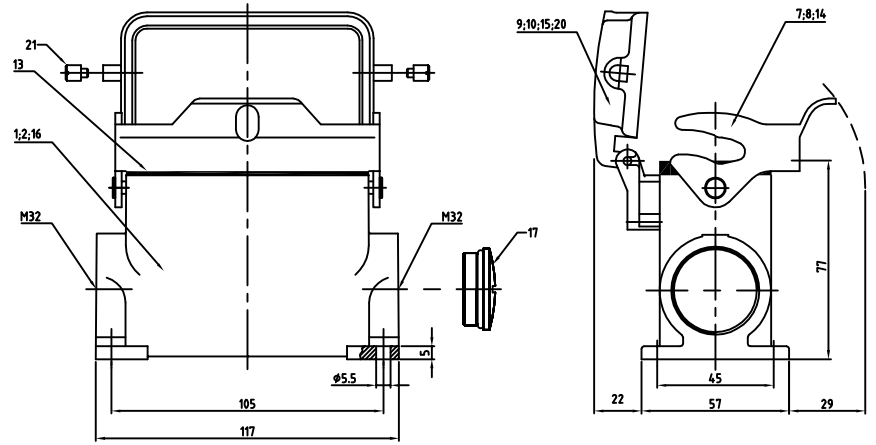


REVISIONS				
NO.	DATE	BY	APP.	DESCRIPTION
C1	30.JAN.2018	SRG	MKO	REVISED PER ECR-16-016780



- NOTES:
- 1 Material: Housing: aluminium diecasting alloy
Seals: NEOPRENE
 - 2 SURFACE: VARNISH- GREY
- ALUMINIUM OXID +
VARNISH BLACK
- ▲ PACKAGING:
PACKAGING QUANTITY: 5 PIECES
- ▲ SPECIAL PACKAGING: Krauss-Maffei
PACKAGING UNIT: 55 PIECES IN Krauss-Maffei-Box
- 5 VARNISH ON THE INSIDE NOT NECESSARILY

NO.	QTY	DESCRIPTION	MATERIAL	SURFACE	COLOR	FIN
	2	clip bolt	stainless steel			21
	1	cover	aluminum/ALU	aluminium oxid	black	20
	1	cover	aluminum/ALU		grey	19 Neutral
	2	clip bolt	steel	zink plated	blue	18 M5
	1	Blanking Piece with Seal	steel		blue	17 M32
	1	Surface mounted housing side entry	aluminum/ALU		grau	16 Neutral
	1	cover	aluminum/ALU		red	15
	1	Surface mounted housing side entry	aluminum/ALU		red	14
	1	profile seal	Neoprene		black	13
	2	central clip bolt	stainless steel	blank		12
	2	central clip bolt	steel	zink plated	blau/blue	11
	1	cover	aluminum/ALU	aluminium oxid	black	10
	4	cover	aluminum/ALU		grey	9
	1	side clip	stainless steel	blank		8
	1	side clip	steel	zink plated	blue	7
	1	locking clip	stainless steel	blank		6
	2	locking clip	steel	zink plated	blue	5
	4	clip bolt	stainless steel	blank		4
	4	clip bolt	steel	zink plated	blue	3
	1	Surface mounted housing side entry	aluminum/ALU	aluminium oxid	black	2
	1	Surface mounted housing side entry	aluminum/ALU		grey	1

THIS DRAWING IS A CONTROLLED DOCUMENT.

DATE: 30.JAN.2018

DESIGNER: SRG

CHECKER: MKO

APPROVED: SRG

TE Connectivity

Surface mounted housing side entry
Sockelgehäuse HD.40.SG/SGD.2.M32.Z

SIZE: A1

ONE CODE: 100779

SCALE: 1:1

SHEET: 1

TOTAL SHEETS: 1

CUSTOMER DRAWING / KUNDENZEICHNUNG



Компания «ЭлектроПласт» предлагает заключение долгосрочных отношений при поставках импортных электронных компонентов на взаимовыгодных условиях!

Наши преимущества:

- Оперативные поставки широкого спектра электронных компонентов отечественного и импортного производства напрямую от производителей и с крупнейших мировых складов;
- Поставка более 17-ти миллионов наименований электронных компонентов;
- Поставка сложных, дефицитных, либо снятых с производства позиций;
- Оперативные сроки поставки под заказ (от 5 рабочих дней);
- Экспресс доставка в любую точку России;
- Техническая поддержка проекта, помощь в подборе аналогов, поставка прототипов;
- Система менеджмента качества сертифицирована по Международному стандарту ISO 9001;
- Лицензия ФСБ на осуществление работ с использованием сведений, составляющих государственную тайну;
- Поставка специализированных компонентов (Xilinx, Altera, Analog Devices, Intersil, Interpoint, Microsemi, Aeroflex, Peregrine, Syfer, Eurofarad, Texas Instrument, Miteq, Cobham, E2V, MA-COM, Hittite, Mini-Circuits, General Dynamics и др.);

Помимо этого, одним из направлений компании «ЭлектроПласт» является направление «Источники питания». Мы предлагаем Вам помощь Конструкторского отдела:

- Подбор оптимального решения, техническое обоснование при выборе компонента;
- Подбор аналогов;
- Консультации по применению компонента;
- Поставка образцов и прототипов;
- Техническая поддержка проекта;
- Защита от снятия компонента с производства.



Как с нами связаться

Телефон: 8 (812) 309 58 32 (многоканальный)

Факс: 8 (812) 320-02-42

Электронная почта: org@eplast1.ru

Адрес: 198099, г. Санкт-Петербург, ул. Калинина, дом 2, корпус 4, литера А.