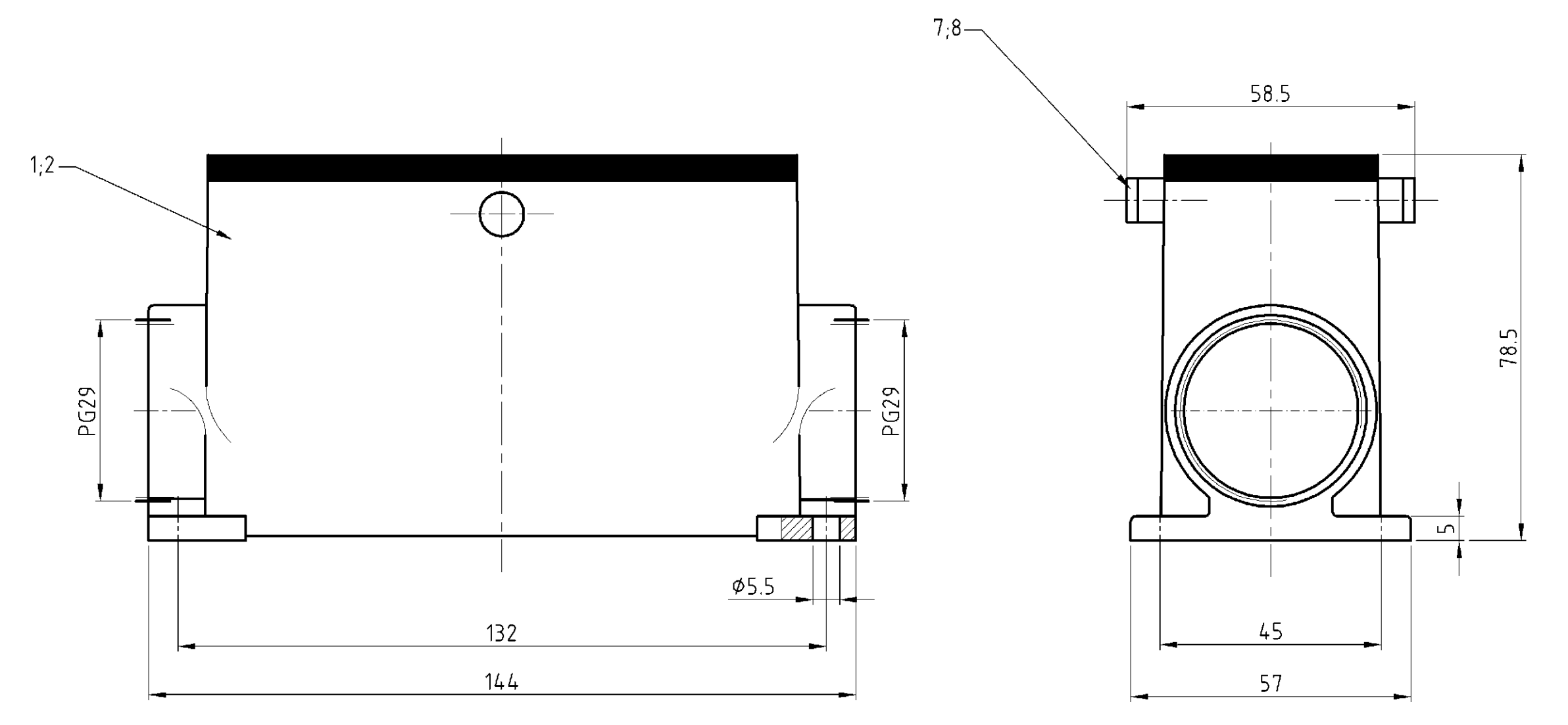
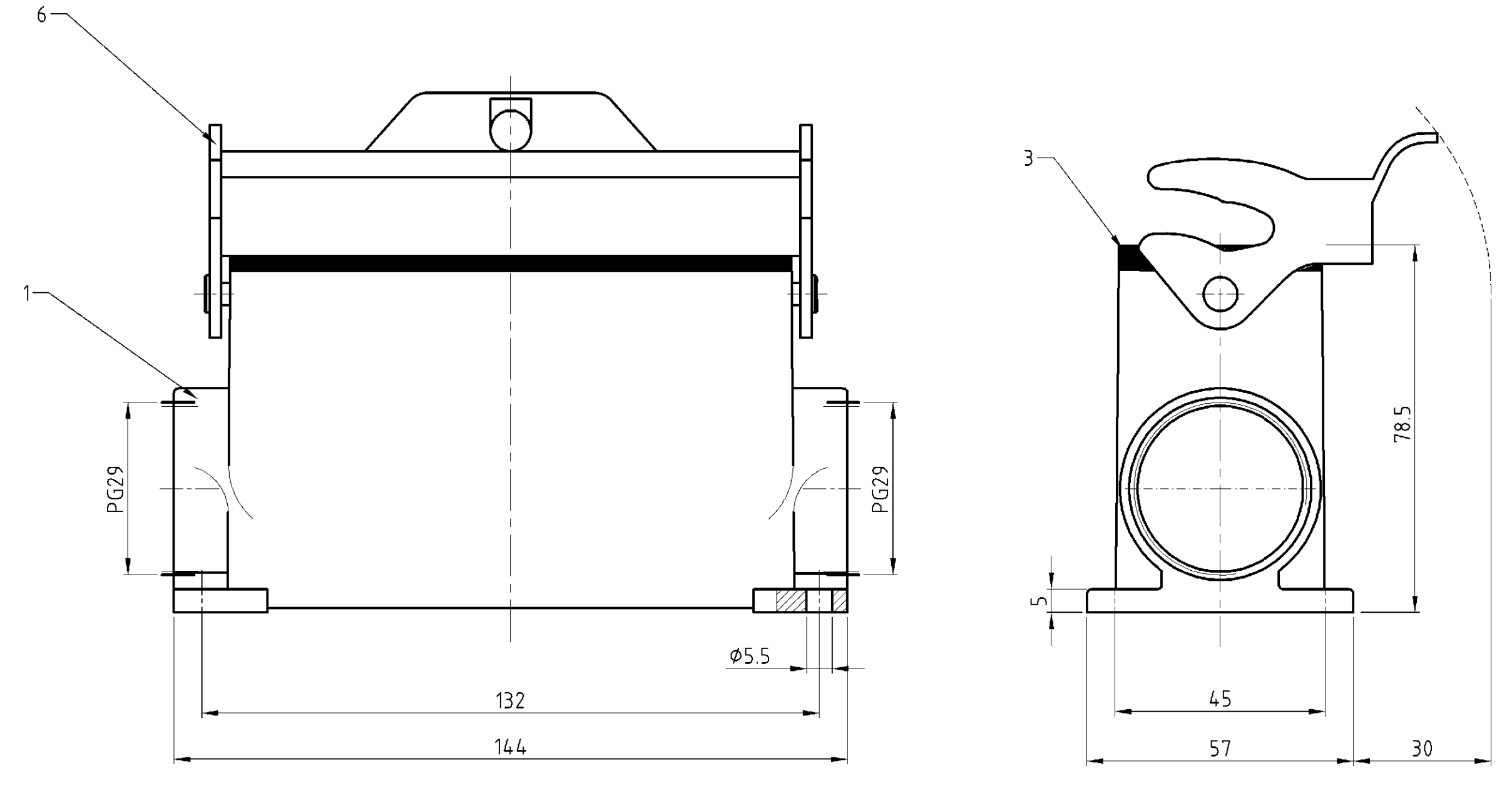
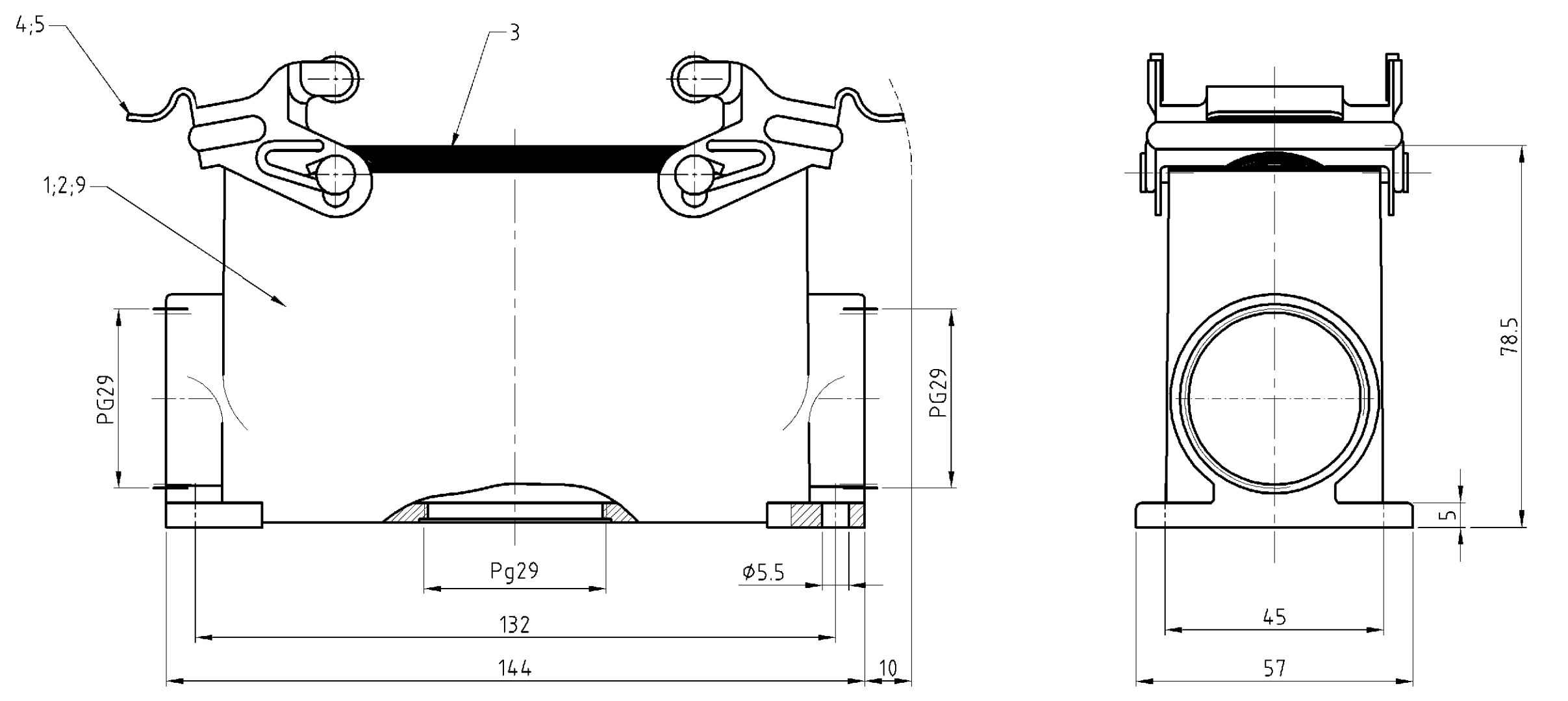


LOC	DIST	REVISIONS		
		NO	DATE	BY
AI	-	1	31.05.66	SR



- Notes:
- Material: Housing: aluminium diecasting alloy
Seals: Neoprene
 - Surface: Varnish - grey
- aluminium oxid + varnish black
 - Varnish on the inside not necessarily
- Bemerkungen:
- Material: Gehäuse: Alu-Druckguß-Legierung
Dichtung: Neoprene
 - Oberfläche: Lackierung - grau
- Aluminium oxid + Lackierung schwarz
 - Lackierung im Gehäuseinnere ist nicht notwendig

QTY	DESCRIPTION / BENEHNUNG	MATERIAL	SURFACE / OBERFLÄCHE	COLOR / FARBE	ITEM NO. POS.	REMARKS / BEMERKUNGEN
1	Socketgehäuse HQ-K/ surface mounted housing side entry	aluminium/ALU	aluminium oxid	black/schwarz	9	
2	ZB-Bügelbolzen/clip bolt	V2A/stainless steel			8	
2	ZB-Bügelbolzen/clip bolt	Stahl/steel	verzinkt/zink plated	blau/blue	7	
1	LB-Bügel/side clip	Stahl/steel	verzinkt/zink plated	blau/blue	6	
2	VS-Bügel/side clip	V2A/stainless steel			5	
2	VS-Bügel/side clip	Stahl/steel	verzinkt/zink plated	blau/blue	4	
1	1	1	1	1	1	Profildichtung/seal
1	1	1	1	1	1	Socketgehäuse HQ-K/ surface mounted housing side entry
1	1	1	1	1	1	Socketgehäuse HD surface mounted housing side entry

HD-K 64.SG-VS.2.29.Z-1.29	HD-K 7 64.SG-ZVGR.2.29.Z	HD-Z 64.SG-ZVGR.2.29.Z	HD-64.SG-LB.2.29.Z	HD-K 64.SG-VS.2.29.Z	HD-64.SG-VS.2.29.Z
---------------------------	--------------------------	------------------------	--------------------	----------------------	--------------------

OWN	M Schweiger	30.09.83
CHK	M Schweiger	30.09.83
APVD		
PRODUCT SPEC	HTS Elektrotechnik	
PRODUCT SPEC	53819 Neunkirchen, Germany	
APPLICATION SPEC	NAME	
VERARBEITUNGSSPEZ.	Surface mounted housing side entry	
114-74.001	Socketgehäuse HD 64.SG.2.29.Z	
WEIGHT	SIZE	DRAWING NO.
	A1	1103352
	CAGE CODE	REVISIONS-NR.
	00779	
CUSTOMER DRAWING	/KUNDENZEICHNUNG	STATUS
		1:1
		BLATT
		1
		OF
		1
		REV
		A2



Компания «ЭлектроПласт» предлагает заключение долгосрочных отношений при поставках импортных электронных компонентов на взаимовыгодных условиях!

Наши преимущества:

- Оперативные поставки широкого спектра электронных компонентов отечественного и импортного производства напрямую от производителей и с крупнейших мировых складов;
- Поставка более 17-ти миллионов наименований электронных компонентов;
- Поставка сложных, дефицитных, либо снятых с производства позиций;
- Оперативные сроки поставки под заказ (от 5 рабочих дней);
- Экспресс доставка в любую точку России;
- Техническая поддержка проекта, помощь в подборе аналогов, поставка прототипов;
- Система менеджмента качества сертифицирована по Международному стандарту ISO 9001;
- Лицензия ФСБ на осуществление работ с использованием сведений, составляющих государственную тайну;
- Поставка специализированных компонентов (Xilinx, Altera, Analog Devices, Intersil, Interpoint, Microsemi, Aeroflex, Peregrine, Syfer, Eurofarad, Texas Instrument, Miteq, Cobham, E2V, MA-COM, Hittite, Mini-Circuits, General Dynamics и др.);

Помимо этого, одним из направлений компании «ЭлектроПласт» является направление «Источники питания». Мы предлагаем Вам помощь Конструкторского отдела:

- Подбор оптимального решения, техническое обоснование при выборе компонента;
- Подбор аналогов;
- Консультации по применению компонента;
- Поставка образцов и прототипов;
- Техническая поддержка проекта;
- Защита от снятия компонента с производства.



Как с нами связаться

Телефон: 8 (812) 309 58 32 (многоканальный)

Факс: 8 (812) 320-02-42

Электронная почта: org@eplast1.ru

Адрес: 198099, г. Санкт-Петербург, ул. Калинина, дом 2, корпус 4, литера А.