

4

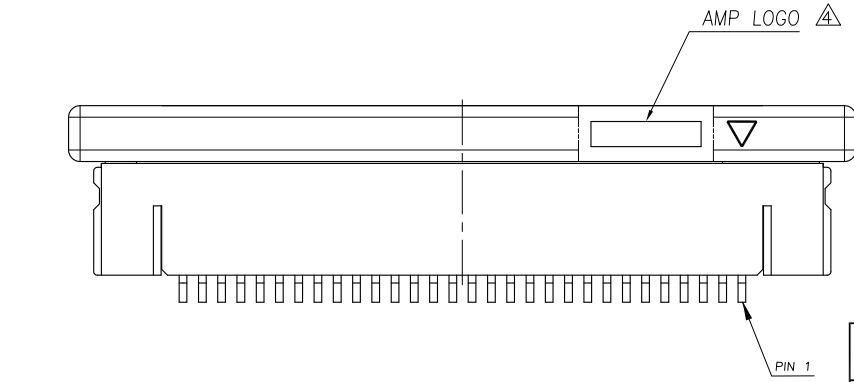
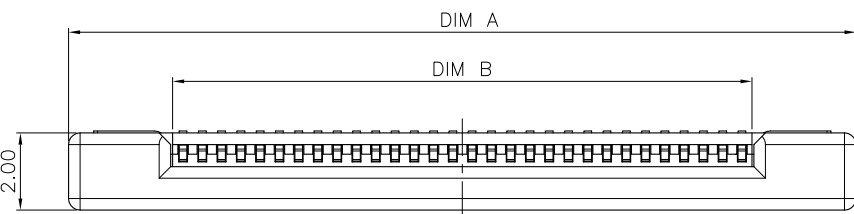
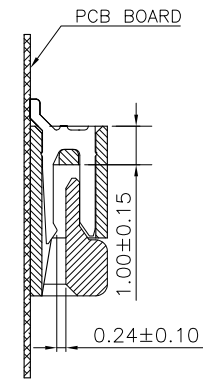
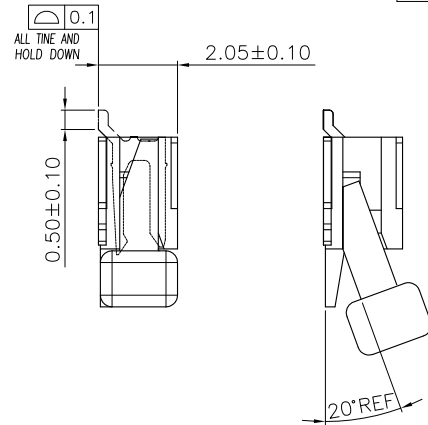
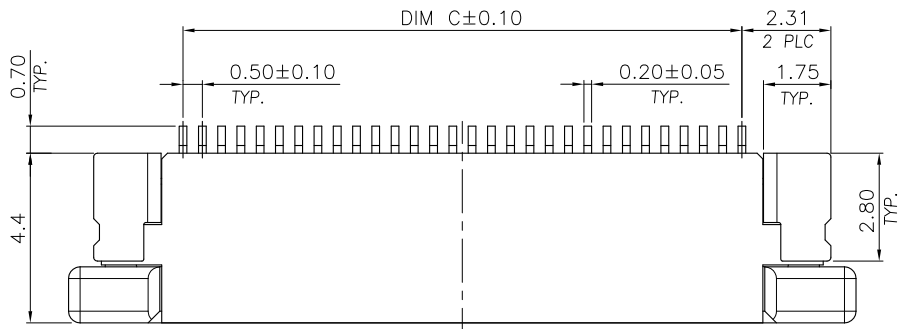
3

2

1

THIS DRAWING IS UNPUBLISHED. RELEASED FOR PUBLICATION
COPYRIGHT BY TYCO ELECTRONICS CORPORATION. ALL RIGHTS RESERVED.

LOC	DIST	REVISIONS			
P	LTR	DESCRIPTION	DATE	DWN	APVD
DW	-	C	REVISED (ECR-13-003844)	04JUN13	JL WK



- NOTES:
- MATERIAL:
 - HOUSING: THERMOPLASTIC (LCP), UL94V-0; COLOR: NATURAL.
 - ACTUATOR: THERMOPLASTIC (PA 6T), UL94V-0; COLOR: IVORY.
 - CONTACTS: PHOSPHOR BRONZE.
 - HOLD DOWN: PHOSPHOR BRONZE.
 - FINISH:
 - CONTACT: 0.762um (30u") MIN. GOLD PLATING ON CONTACT AREA, GOLD FLASH PLATING OVER ALL, 1.27um (50u") MIN. NICKEL UNDERPLATING OVERALL.
 - HOLD DOWN: 2.54um (100u") MIN. MATTE TIN PLATING OVER, 1.27um (50u") MIN NICKEL UNDERPLATING OVERALL.
 - REFLOW SOLDER CAPABLE TO 260°C PER TE TEST SPEC 109-201, CONDITION B.
- △ WITHOUT AMP LOGO FOR 12 POSITION UNDER

24.50	25.60	30.43	50	5-1775635-0
24.00	25.10	29.93	49	4-1775635-9
23.50	24.60	29.43	48	4-1775635-8
23.00	24.10	28.93	47	4-1775635-7
22.50	23.60	28.43	46	4-1775635-6
22.00	23.10	27.93	45	4-1775635-5
21.50	22.60	27.43	44	4-1775635-4
21.00	22.10	26.93	43	4-1775635-3
20.50	21.60	26.43	42	4-1775635-2
20.00	21.10	25.93	41	4-1775635-1
19.50	20.60	25.43	40	4-1775635-0
19.00	20.10	24.93	39	3-1775635-9
18.50	19.60	24.43	38	3-1775635-8
18.00	19.10	23.93	37	3-1775635-7
17.50	18.60	23.43	36	3-1775635-6
17.00	18.10	22.93	35	3-1775635-5
16.50	17.60	22.43	34	3-1775635-4
16.00	17.10	21.93	33	3-1775635-3
15.50	16.60	21.43	32	3-1775635-2
15.00	16.10	20.93	31	3-1775635-1
14.50	15.60	20.43	30	3-1775635-0
14.00	15.10	19.93	29	2-1775635-9
13.50	14.60	19.43	28	2-1775635-8
13.00	14.10	18.93	27	2-1775635-7
12.50	13.60	18.43	26	2-1775635-6
12.00	13.10	17.93	25	2-1775635-5
11.50	12.60	17.43	24	2-1775635-4
11.00	12.10	16.93	23	2-1775635-3
10.50	11.60	16.43	22	2-1775635-2
10.00	11.10	15.93	21	2-1775635-1
9.50	10.60	15.43	20	2-1775635-0
9.00	10.10	14.93	19	1-1775635-9
8.50	9.60	14.43	18	1-1775635-8
8.00	9.10	13.93	17	1-1775635-7
7.50	8.60	13.43	16	1-1775635-6
7.00	8.10	12.93	15	1-1775635-5
6.50	7.60	12.43	14	1-1775635-4
6.00	7.10	11.93	13	1-1775635-3
5.50	6.60	11.43	12	1-1775635-2
5.00	6.10	10.93	11	1-1775635-1
4.50	5.60	10.43	10	1-1775635-0
4.00	5.10	9.93	09	0-1775635-9
3.50	4.60	9.43	08	0-1775635-8
3.00	4.10	8.93	07	0-1775635-7
2.50	3.60	8.43	06	0-1775635-6
2.00	3.10	7.93	05	0-1775635-5
C	B	A	POS.	PART NUMBER

THIS DRAWING IS A CONTROLLED DOCUMENT.		DWN J. LAI 15APR2009	STE TE Connectivity	
		CHK S. CHIEN 15APR2009		
DIMENSIONS: MM		APVD W. KODAMA 15APR2009	NAME	
TOLERANCES UNLESS OTHERWISE SPECIFIED: 0 PLC ± - 1 PLC ± 0.35 2 PLC ± 0.25 3 PLC ± - 4 PLC ± - ANGLES ± 3°		PRODUCT SPEC 108-57523	FPC CONNECTOR, 0.5mm PITCH BOTTOM CONTACT, SMT TYPE	
MATERIAL SEE NOTE		QUALIFICATION TEST REPORT 501-57598	SIZE A3	CAGE CODE 00779
FINISH SEE NOTE		WEIGHT -	DRAWING NO C=1775635	RESTRICTED TO -
CUSTOMER DRAWING			SCALE -	SHEET 1 OF 3
			REV C	

4

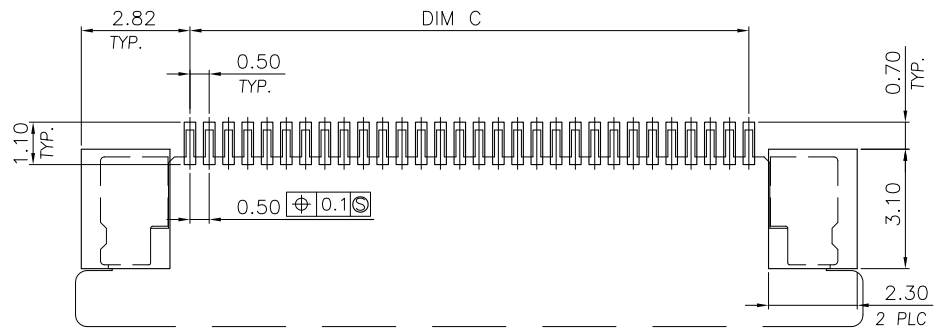
3

2

1

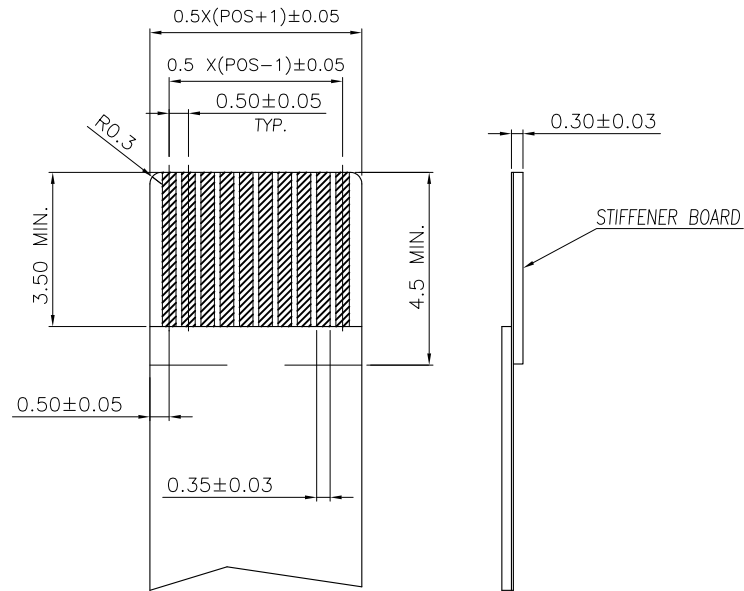
THIS DRAWING IS UNPUBLISHED. RELEASED FOR PUBLICATION
 © COPYRIGHT BY TYCO ELECTRONICS CORPORATION. ALL RIGHTS RESERVED.

LOC	DIST	REVISIONS			
P	LTR	DESCRIPTION	DATE	DWN	APVD
DW	—	SEE SHEET 1.			



RECOMMENDED PCB DIMENSIONS DIAGRAM

PCB TOLERANCES: ±0.05

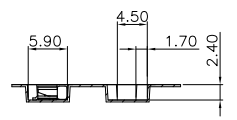
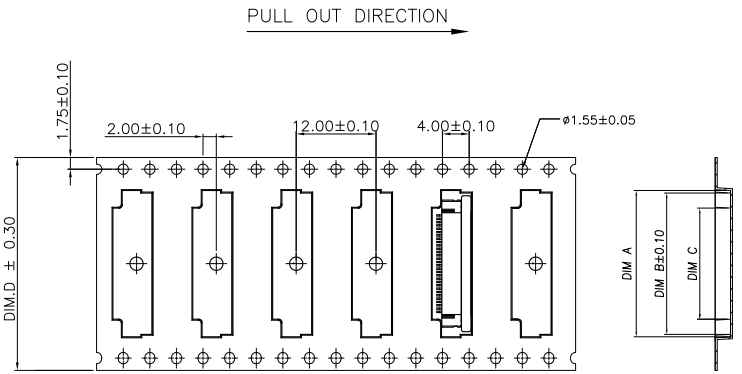
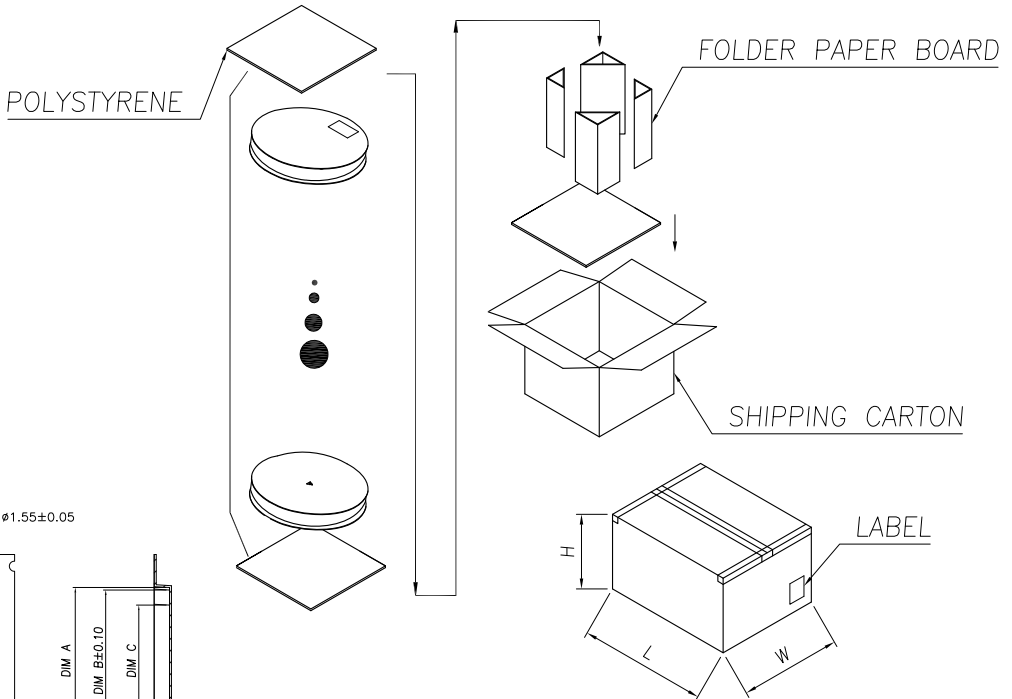
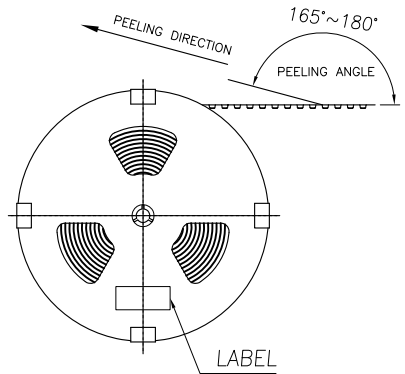
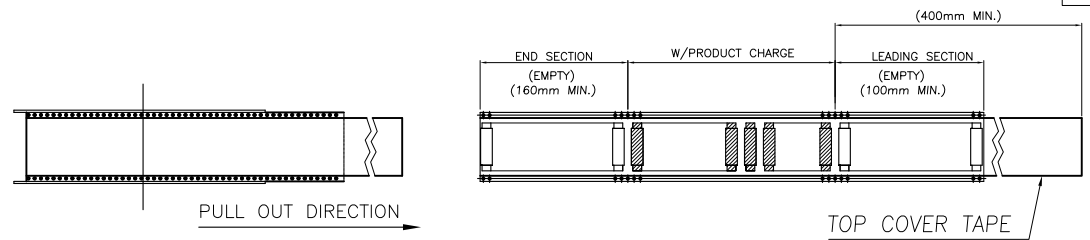


RECOMMENDED FPC DIMENSIONS DIAGRAM

THIS DRAWING IS A CONTROLLED DOCUMENT.		DWN	TE Connectivity		
DIMENSIONS: MM		CHK	NAME		
TOLERANCES UNLESS OTHERWISE SPECIFIED: 0 PLC ± - 1 PLC ± 0.35 2 PLC ± 0.25 3 PLC ± - 4 PLC ± - ANGLES ± 3°		APVD	FPC CONNECTOR, 0.5mm PITCH BOTTOM CONTACT, SMT TYPE		
MATERIAL SEE NOTE		FINISH SEE NOTE	PRODUCT SPEC	QUALIFICATION TEST REPORT	RESTRICTED TO
		WEIGHT	SIZE A3	CAGE CODE 00779	DRAWING NO C=1775635
CUSTOMER DRAWING			SCALE —	SHEET 2 OF 3	REV C

THIS DRAWING IS UNPUBLISHED. RELEASED FOR PUBLICATION
 © COPYRIGHT BY TYCO ELECTRONICS CORPORATION. ALL RIGHTS RESERVED.

LOC	DIST	REVISIONS			
P	LTR	DESCRIPTION	DATE	DWN	APVD
DW	-	SEE SHEET 1.			



PQ	APQ	DIMENSIONS				POS.
		D	C	B	A	
2000	12000	44.00	26.70	30.55	31.50	50
		44.00	26.20	30.05	31.00	49
		44.00	25.70	29.55	30.50	48
		44.00	25.20	29.05	30.00	47
		44.00	24.70	28.55	29.50	46
		44.00	24.20	28.05	29.00	45
		44.00	23.70	27.55	28.50	44
		44.00	23.20	27.05	28.00	43
		44.00	22.70	26.55	27.50	42
		44.00	22.20	26.05	27.00	41
		44.00	21.70	25.55	26.50	40
		44.00	21.20	25.05	26.00	39
		44.00	20.70	24.55	25.50	38
		44.00	20.20	24.05	25.00	37
		44.00	19.70	23.55	24.50	36
		44.00	19.20	23.05	24.00	35
44.00	18.70	22.55	23.50	34		
44.00	18.20	22.05	23.00	33		
44.00	17.70	21.55	22.50	32		
44.00	17.20	21.05	22.00	31		
32.00	16.70	20.55	21.50	30		
32.00	16.20	20.05	21.00	29		
32.00	15.70	19.55	20.50	28		
32.00	15.20	19.05	20.00	27		
32.00	14.70	18.55	19.50	26		
32.00	14.20	18.05	19.00	25		
32.00	13.70	17.55	18.50	24		
32.00	13.20	17.05	18.00	23		
32.00	12.70	16.55	17.50	22		
32.00	12.20	16.05	17.00	21		
24.00	11.70	15.55	16.50	20		
24.00	11.20	15.05	16.00	19		
24.00	10.70	14.55	15.50	18		
24.00	10.20	14.05	15.00	17		
24.00	9.70	13.55	14.50	16		
24.00	9.20	13.05	14.00	15		
24.00	8.70	12.55	13.50	14		
24.00	8.20	12.05	13.00	13		
24.00	7.70	11.55	12.50	12		
24.00	7.20	11.05	12.00	11		
24.00	6.70	10.55	11.50	10		
24.00	6.20	10.05	11.00	09		
24.00	5.70	9.55	10.50	08		
24.00	5.20	9.05	10.00	07		
24.00	4.70	8.55	9.50	06		
24.00	4.20	8.05	9.00	05		

THIS DRAWING IS A CONTROLLED DOCUMENT.

DIMENSIONS: MM	TOLERANCES UNLESS OTHERWISE SPECIFIED:	DWN	TE Connectivity
0 PLC ± -	1 PLC ± -	CHK	FPC CONNECTOR, 0.5mm PITCH BOTTOM CONTACT, SMT TYPE
2 PLC ± -	3 PLC ± -	APVD	
4 PLC ± -	ANGLES ± -	PRODUCT SPEC	NAME
MATERIAL	FINISH	APPLICATION SPEC	SIZE
		WEIGHT	CAGE CODE
		CUSTOMER DRAWING	DRAWING NO
			RESTRICTED TO
			A3 00779 C=1775635
			SCALE
			SHEET 3 of 3
			REV C



Компания «ЭлектроПласт» предлагает заключение долгосрочных отношений при поставках импортных электронных компонентов на взаимовыгодных условиях!

Наши преимущества:

- Оперативные поставки широкого спектра электронных компонентов отечественного и импортного производства напрямую от производителей и с крупнейших мировых складов;
- Поставка более 17-ти миллионов наименований электронных компонентов;
- Поставка сложных, дефицитных, либо снятых с производства позиций;
- Оперативные сроки поставки под заказ (от 5 рабочих дней);
- Экспресс доставка в любую точку России;
- Техническая поддержка проекта, помощь в подборе аналогов, поставка прототипов;
- Система менеджмента качества сертифицирована по Международному стандарту ISO 9001;
- Лицензия ФСБ на осуществление работ с использованием сведений, составляющих государственную тайну;
- Поставка специализированных компонентов (Xilinx, Altera, Analog Devices, Intersil, Interpoint, Microsemi, Aeroflex, Peregrine, Syfer, Eurofarad, Texas Instrument, Miteq, Cobham, E2V, MA-COM, Hittite, Mini-Circuits, General Dynamics и др.);

Помимо этого, одним из направлений компании «ЭлектроПласт» является направление «Источники питания». Мы предлагаем Вам помощь Конструкторского отдела:

- Подбор оптимального решения, техническое обоснование при выборе компонента;
- Подбор аналогов;
- Консультации по применению компонента;
- Поставка образцов и прототипов;
- Техническая поддержка проекта;
- Защита от снятия компонента с производства.



Как с нами связаться

Телефон: 8 (812) 309 58 32 (многоканальный)

Факс: 8 (812) 320-02-42

Электронная почта: org@eplast1.ru

Адрес: 198099, г. Санкт-Петербург, ул. Калинина, дом 2, корпус 4, литера А.