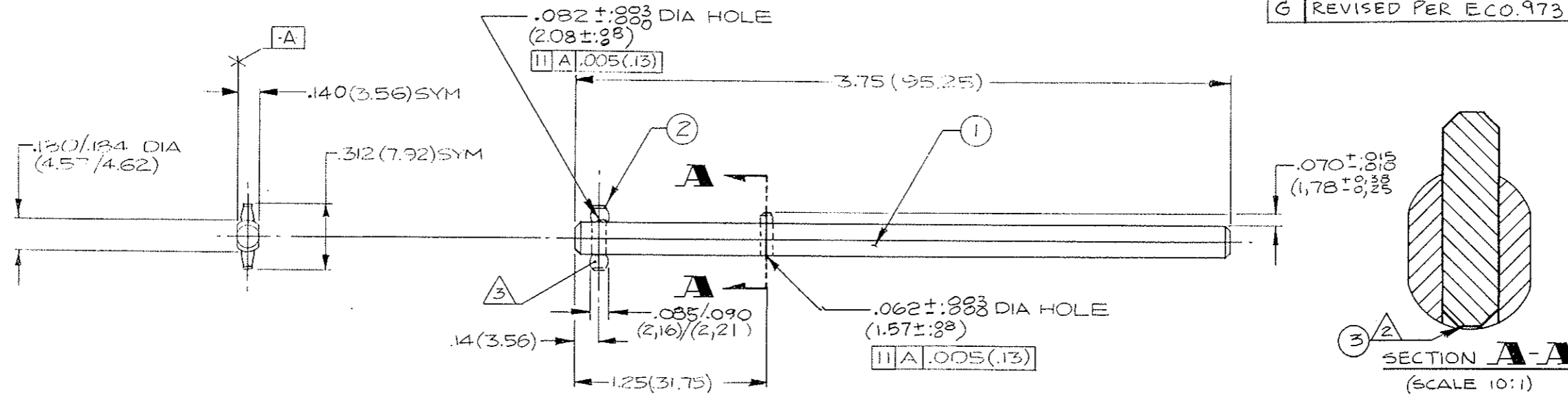


ZIF ROD SUB-ASSEMBLY	
PART NO.	MFG DWG
ZIR-07-E06B	252506-10

REVISED ON DWG		REVISIONS		
SYM	DESCRIPTION	DATE	APPROVAL	
A	.312 DIM WAS .375 (.052 WAS .079 (CUST. REQUEST))	5-17-82	MW	
B	MODIFIED FINISH SPECS.	6-16-82	HLL	
C	REVISED PER E.O. #1208 & 1209	10-13-82	KAL	
D	REVISED PER E.O. #1243	1-2-83	KAL	
E	REVISED PER E.O. #1331	6-17-83	EEL	
F	REVISED PER E.O. #1421	9/20/83	EEL	
G	REVISED PER E.O. 973	9-21-09	N.KEENA	



### NOTES:

- 1. NO MARKING ON PART. PACKAGING IDENTIFIED WITH APPLICABLE PART NO.
- 2. PIN TO BE FLUSH WITH ROD ± .015
- PIN CRIMPED TO ASSURE RETENTION IN ROD.
- 3. STANDARD FINISH AS SHOWN. ALTERNATE FINISH: UNPLATED DELETE LETTER "B" & ADD "U" TO PART NO. (EX: ZIR-07-E06U, ZIRO-07-E06U).

PART	COMPONENT	ITEM	REQ'D	DESCRIPTION	FINISH
ZIF ROD SUB-ASSEMBLY	ANTI-ROTATION PIN	3	1	.062 ± .001 (1.57 ± .03) DIA W/.003 (.08) KNURL, STAINLESS STEEL	PASSIVATE PER MIL-F-14072 (E 300)
	ACTUATOR PIN	2	1	.082 ± .001 (2.08 ± .03) DIA W/.003 (.08) KNURL, STAINLESS STEEL	
	ROD	1	1	ALUMINUM ALLOY	BLACK ANODIZE PER MIL-A-8625 TYPE II, CLASS 2

#### LIST OF MATERIAL

UNLESS OTHERWISE SPECIFIED		DRAFTSMAN	DATE	ZIF ROD SUB-ASSEMBLY (SPECIAL)	 INTERNATIONAL ELECTRONIC RESEARCH CORPORATION A Corporate Division of Dynamics Corporation of America Burbank, California 91501
DIMENSIONS IN PARANtheses ARE IN MILLIMETERS & APPLY AFTER PLATING.		E.P. LONG	1-11-82		
DIMENSIONS IN INCHES		CHECKER	2/1/82		
APPLICABLE TOL. IN M/M		ENGINEER	3/1/82		
FRACTIONAL	±.4	INSPECTION	1/1/82	DRAWING NUMBER <b>252506</b>	REV <b>G</b>
.XX	±.25	PRODUCTION	1/1/82		
.XXX	±.13	APPROVED	2/1/82		
UNLESS OTHERWISE SPECIFIED ---		TOLERANCES		SCALE 2:1	SEEDS
FRACTIONAL	± 1/64	XX	± 0.10	CODE 98978	INDEX "B"
ANGLES	± 1/2°	XXX	± .008		
SURFACE					

PRODUCT DISCLOSED HEREON IS COVERED BY U.S. PATENT 3,275,905

OWNED BY INTERNATIONAL ELECTRONIC RESEARCH CORP.

THE INTERNATIONAL ELECTRONIC RESEARCH CORPORATION CLAIMS PATENT AND/OR PROPRIETARY RIGHTS IN THE MATERIAL DISCLOSED HEREON. THIS DRAWING IS ISSUED IN CONFIDENCE FOR ENGINEERING INFORMATION AND MAY NOT BE REPRODUCED OR USED TO MANUFACTURE ANYTHING SHOWN HEREON WITHOUT DIRECT WRITTEN PERMISSION FROM INTERNATIONAL ELECTRONIC RESEARCH CORPORATION TO THE USER.



Компания «ЭлектроПласт» предлагает заключение долгосрочных отношений при поставках импортных электронных компонентов на взаимовыгодных условиях!

Наши преимущества:

- Оперативные поставки широкого спектра электронных компонентов отечественного и импортного производства напрямую от производителей и с крупнейших мировых складов;
- Поставка более 17-ти миллионов наименований электронных компонентов;
- Поставка сложных, дефицитных, либо снятых с производства позиций;
- Оперативные сроки поставки под заказ (от 5 рабочих дней);
- Экспресс доставка в любую точку России;
- Техническая поддержка проекта, помощь в подборе аналогов, поставка прототипов;
- Система менеджмента качества сертифицирована по Международному стандарту ISO 9001;
- Лицензия ФСБ на осуществление работ с использованием сведений, составляющих государственную тайну;
- Поставка специализированных компонентов (Xilinx, Altera, Analog Devices, Intersil, Interpoint, Microsemi, Aeroflex, Peregrine, Syfer, Eurofarad, Texas Instrument, Miteq, Cobham, E2V, MA-COM, Hittite, Mini-Circuits, General Dynamics и др.);

Помимо этого, одним из направлений компании «ЭлектроПласт» является направление «Источники питания». Мы предлагаем Вам помощь Конструкторского отдела:

- Подбор оптимального решения, техническое обоснование при выборе компонента;
- Подбор аналогов;
- Консультации по применению компонента;
- Поставка образцов и прототипов;
- Техническая поддержка проекта;
- Защита от снятия компонента с производства.



#### Как с нами связаться

**Телефон:** 8 (812) 309 58 32 (многоканальный)

**Факс:** 8 (812) 320-02-42

**Электронная почта:** [org@eplast1.ru](mailto:org@eplast1.ru)

**Адрес:** 198099, г. Санкт-Петербург, ул. Калинина, дом 2, корпус 4, литера А.