

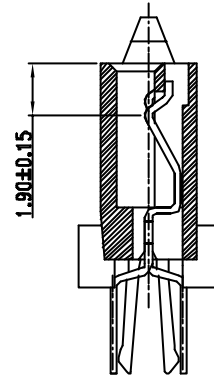
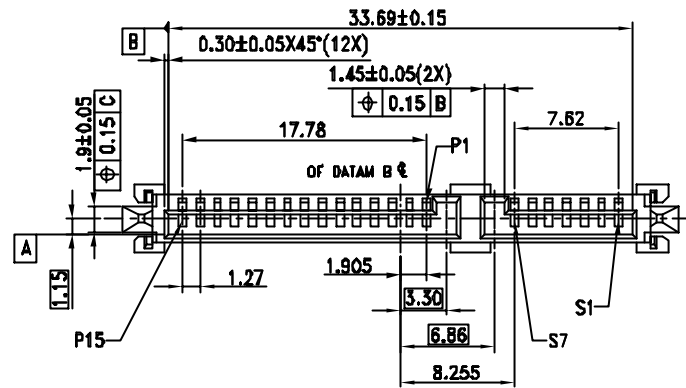
This document is the property of Amphenol Corporation and is delivered on the express condition that it is not to be disclosed, reproduced or used, in whole or in part, for manufacture or sale by a person other than Amphenol Corporation without its prior approval. It shall not be lent, copied, distributed or be used in any manner without the written consent of Amphenol Corporation.

REVISIONS				
SYM	ECH	DESCRIPTION	DATE	APPROVED
B	HC315D	REVISED Material Housing Thermoplastic WAF Material Housing PPA 2395 Glass filled	9/28/04	IP

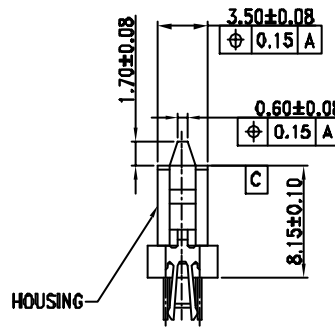
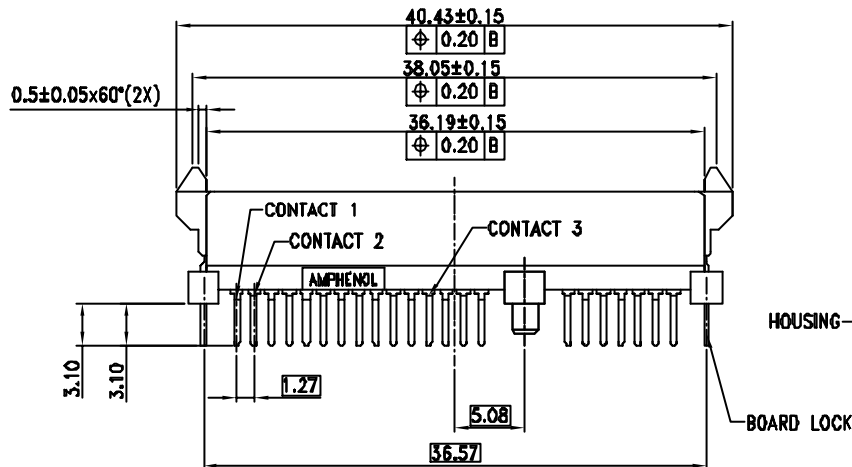
CUSTOMER DRAWING

- NOTES:
1. Material HOUSING: THERMOPLASTIC, UL94V-0
 COLOR: BLACK
 CONTACT: PHOSPHOR BRONZE
 PLATING: UNDER PLATING WITH NICKEL
 OVER PLATING WITH GOLD ON MATING AREA
 GOLD PLATING THICKNESS REFER TO P/N SYSTEM
 TIN/LEAD PLATING ON TERMINAL
 2. ELECTRICAL SPECIFICATION: OPERATION VOLTAGE: 100 V AC MAX.
 CURRENT RATING: 1.5A PER CONTACT
 CONTACT RESISTANCE: 30 MILLIOHMS MAX.
 INSULATOR RESISTANCE: 1000MEG OHM MIN.
 DIELECTRIC WITHSTANDING VOLTAGE: 500 V AC
 3. MATERIAL SHOULD BE FILLED AMPHENOL SPEC# SSSN01.
 4. PREMATING AT P4 & P12
 5. RECOMMENDED PCB THICKNESS 2.35±0.15
 6. ORDER P/N SYSTEM: SATA-112-014-X

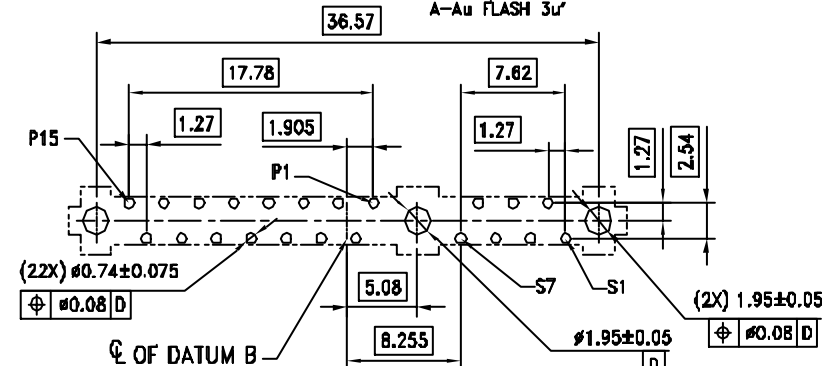
MATING AREA PLATING
 1-Au 0.76um MIN.
 2-Au 0.38um MIN.
 A-Au FLASH 3u"



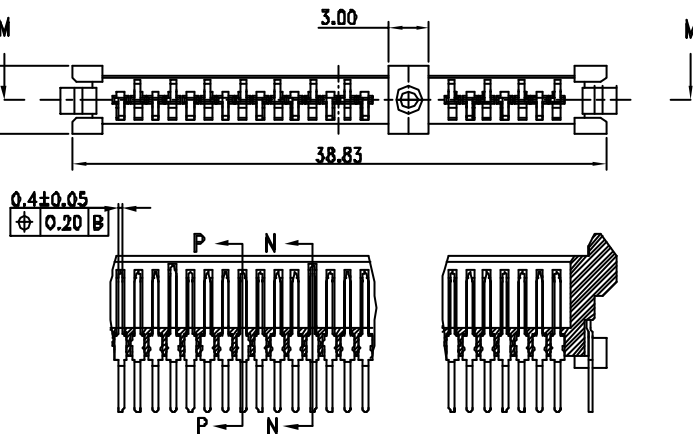
SECTION P-P 2:1



SECTION N-N 2:1



RECOMMENDED PCB LAYOUT



SECTION M-M

ITEM NO	PART OR IDENTIFICATION NO	NUMERICAL OR DESCRIPTION	QTY REQ'D
PARTS LIST			
UNLESS OTHERWISE SPECIFIED TOLERANCES		APPROVAL	DATE
U.S.		DRAWN	9/28/04
METRIC		CHECKED	9/28/04
.X		<div style="text-align: center;"> </div>	
.001			
.01			
FRACTIONS +/-		TITLE	
ANGLES +/-		SATA 7+15P 2IN1 FEMALE	
FOR MATERIALS AND FINISHES SEE SPEC		DRAWING FILE :	
REMOVE SHARP EDGES		SATA/CSATA112014C.DWG	
DIMENSIONS		ANGLE OF PROJECTION	
U.S. INCHES		<div style="text-align: center;"> </div>	
(METRIC) (MM)			
SIZE		DRAWING NO.	REV.
A3		C-SATA-112-014-X	B
SCALE		NONE	SHEET 1 OF 1



Компания «ЭлектроПласт» предлагает заключение долгосрочных отношений при поставках импортных электронных компонентов на взаимовыгодных условиях!

Наши преимущества:

- Оперативные поставки широкого спектра электронных компонентов отечественного и импортного производства напрямую от производителей и с крупнейших мировых складов;
- Поставка более 17-ти миллионов наименований электронных компонентов;
- Поставка сложных, дефицитных, либо снятых с производства позиций;
- Оперативные сроки поставки под заказ (от 5 рабочих дней);
- Экспресс доставка в любую точку России;
- Техническая поддержка проекта, помощь в подборе аналогов, поставка прототипов;
- Система менеджмента качества сертифицирована по Международному стандарту ISO 9001;
- Лицензия ФСБ на осуществление работ с использованием сведений, составляющих государственную тайну;
- Поставка специализированных компонентов (Xilinx, Altera, Analog Devices, Intersil, Interpoint, Microsemi, Aeroflex, Peregrine, Syfer, Eurofarad, Texas Instrument, Miteq, Cobham, E2V, MA-COM, Hittite, Mini-Circuits, General Dynamics и др.);

Помимо этого, одним из направлений компании «ЭлектроПласт» является направление «Источники питания». Мы предлагаем Вам помощь Конструкторского отдела:

- Подбор оптимального решения, техническое обоснование при выборе компонента;
- Подбор аналогов;
- Консультации по применению компонента;
- Поставка образцов и прототипов;
- Техническая поддержка проекта;
- Защита от снятия компонента с производства.



Как с нами связаться

Телефон: 8 (812) 309 58 32 (многоканальный)

Факс: 8 (812) 320-02-42

Электронная почта: org@eplast1.ru

Адрес: 198099, г. Санкт-Петербург, ул. Калинина, дом 2, корпус 4, литера А.