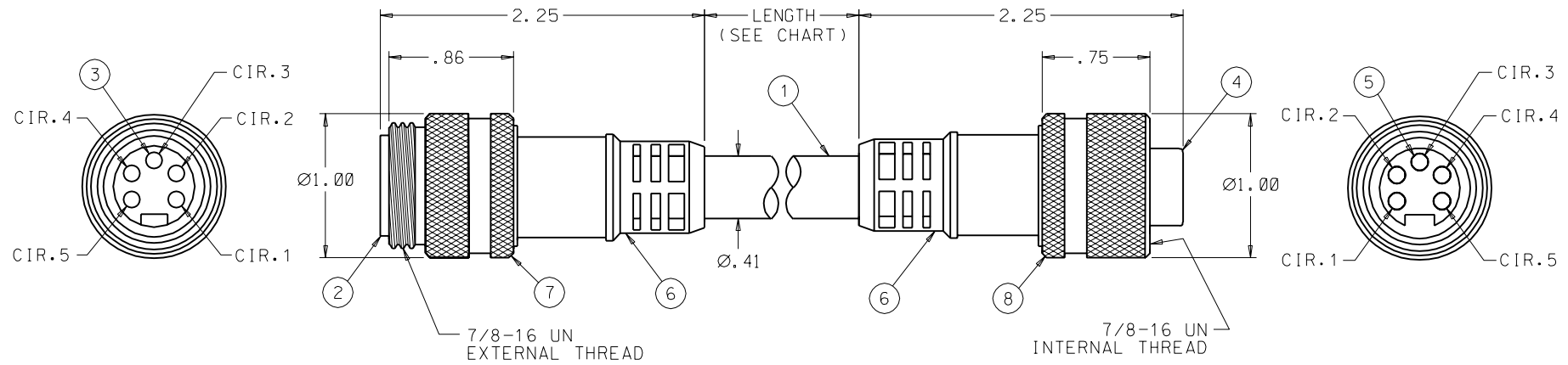


PART NO.	LENGTH
848491027	8M
848491017	5M

REV	DATE	ECN NO.	APPVD BY	REL BY
A	12-26-00	UM2001-0190 PROD. REL.		



P1		P2
1	DRAIN	1
2	RED	2
3	BLK	3
4	WHT	4
5	BLU	5

WIRING DIAGRAM

ITEM	QTY	DESCRIPTION	MATERIAL/FINISH
8	1	CPLG. RING, INT. THD.	BRASS/BLACK ANODIZED
7	1	CPLG. RING, EXT. THD.	BRASS/BLACK ANODIZED
6	2	MOLDED BODY	PVC/COLOR:BLUE
5	5	CONTACT, SOCKET	CU ALLOY/GOLD PLATED
4	1	INSERT, SOCKET, 5/C	PVC/COLOR:YELLOW
3	5	CONTACT, PIN	CU ALLOY/GOLD PLATED
2	1	INSERT, PIN, 5/C	PVC/COLOR:YELLOW
1	SEE CHART	CABLE, THICK (TRUNK)	PVC JACKET/COLOR:BLUE

QUALITY SYMBOLS MAJOR = CRITICAL = SPC =	UNLESS SPECIFIED: ALL DIMENSIONS IN INCHES GENERAL TOLERANCES: 3 PLACE ±.0005 2 PLACE ±.01 ANGULAR ±2°	SCALE --- DWG SIZE B DRAWN BY & DATE GF 12-26-00 CHECKED BY & DATE APPROVED BY & DATE	THIRD ANGLE PROJECTION REVISE ON CAD ONLY TITLE: MINI-C, PLUG, MALE/FEMALE, THICK (TRUNK) DEVICE NET	
	Moltex MOLEX INCORPORATED Orange, CA 92868	PART NO. SEE CHART DRAWING NO. SD-84849-1027	SHEET NO. 1 OF 1	REV A
	Moltex MOLEX INCORPORATED Orange, CA 92868	PART NO. SEE CHART DRAWING NO. SD-84849-1027	SHEET NO. 1 OF 1	REV A
	THIS DRAWING CONTAINS INFORMATION THAT IS PROPRIETARY TO MOLEX INCORPORATED AND SHOULD NOT BE USED WITHOUT WRITTEN PERMISSION.			



Компания «ЭлектроПласт» предлагает заключение долгосрочных отношений при поставках импортных электронных компонентов на взаимовыгодных условиях!

Наши преимущества:

- Оперативные поставки широкого спектра электронных компонентов отечественного и импортного производства напрямую от производителей и с крупнейших мировых складов;
- Поставка более 17-ти миллионов наименований электронных компонентов;
- Поставка сложных, дефицитных, либо снятых с производства позиций;
- Оперативные сроки поставки под заказ (от 5 рабочих дней);
- Экспресс доставка в любую точку России;
- Техническая поддержка проекта, помощь в подборе аналогов, поставка прототипов;
- Система менеджмента качества сертифицирована по Международному стандарту ISO 9001;
- Лицензия ФСБ на осуществление работ с использованием сведений, составляющих государственную тайну;
- Поставка специализированных компонентов (Xilinx, Altera, Analog Devices, Intersil, Interpoint, Microsemi, Aeroflex, Peregrine, Syfer, Eurofarad, Texas Instrument, Miteq, Cobham, E2V, MA-COM, Hittite, Mini-Circuits, General Dynamics и др.);

Помимо этого, одним из направлений компании «ЭлектроПласт» является направление «Источники питания». Мы предлагаем Вам помощь Конструкторского отдела:

- Подбор оптимального решения, техническое обоснование при выборе компонента;
- Подбор аналогов;
- Консультации по применению компонента;
- Поставка образцов и прототипов;
- Техническая поддержка проекта;
- Защита от снятия компонента с производства.



Как с нами связаться

Телефон: 8 (812) 309 58 32 (многоканальный)

Факс: 8 (812) 320-02-42

Электронная почта: org@eplast1.ru

Адрес: 198099, г. Санкт-Петербург, ул. Калинина, дом 2, корпус 4, литера А.