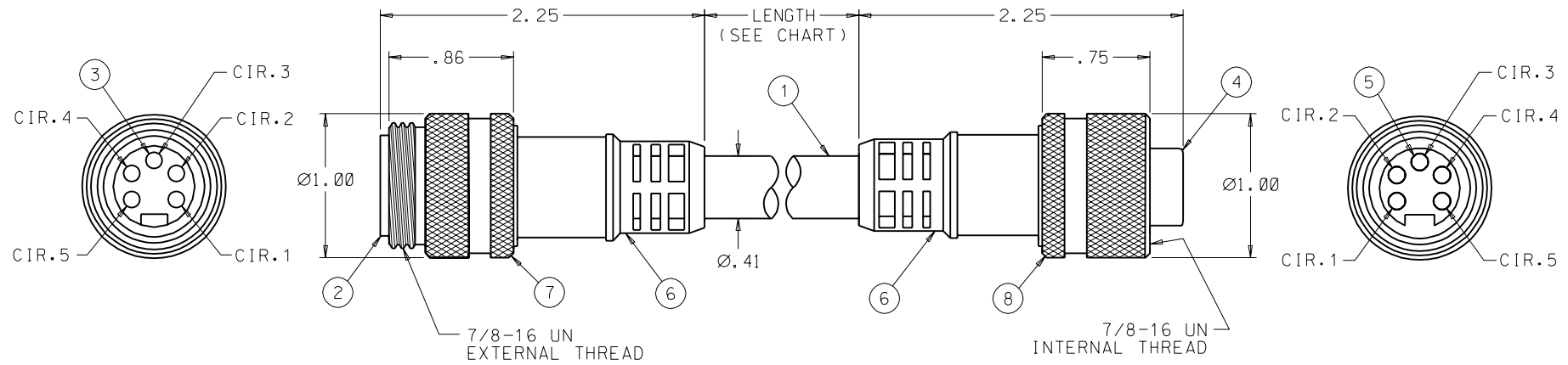


PART NO.	LENGTH
848491027	8M
848491017	5M

REV	DATE	ECN NO.	APPVD BY	REL BY
A	12-26-00	UM2001-0190 PROD. REL.		



P1		P2
1	DRAIN	1
2	RED	2
3	BLK	3
4	WHT	4
5	BLU	5

WIRING DIAGRAM

ITEM	QTY	DESCRIPTION	MATERIAL/FINISH
8	1	CPLG. RING, INT. THD.	BRASS/BLACK ANODIZED
7	1	CPLG. RING, EXT. THD.	BRASS/BLACK ANODIZED
6	2	MOLDED BODY	PVC/COLOR:BLUE
5	5	CONTACT, SOCKET	CU ALLOY/GOLD PLATED
4	1	INSERT, SOCKET, 5/C	PVC/COLOR:YELLOW
3	5	CONTACT, PIN	CU ALLOY/GOLD PLATED
2	1	INSERT, PIN, 5/C	PVC/COLOR:YELLOW
1	SEE CHART	CABLE, THICK (TRUNK)	PVC JACKET/COLOR:BLUE

QUALITY SYMBOLS MAJOR = CRITICAL = SPC =	UNLESS SPECIFIED: ALL DIMENSIONS IN INCHES GENERAL TOLERANCES: 3 PLACE ±.0005 2 PLACE ±.01 ANGULAR ±2°	SCALE --- DWG SIZE B DRAWN BY & DATE GF 12-26-00 CHECKED BY & DATE APPROVED BY & DATE	THIRD ANGLE PROJECTION REVISE ON CAD ONLY TITLE: MINI-C, PLUG, MALE/FEMALE, THICK (TRUNK) DEVICE NET
	Moltex MOLEX INCORPORATED Orange, CA 92868	PART NO. SEE CHART DRAWING NO. SD-84849-1027	SHEET NO. 1 OF 1



Компания «ЭлектроПласт» предлагает заключение долгосрочных отношений при поставках импортных электронных компонентов на взаимовыгодных условиях!

Наши преимущества:

- Оперативные поставки широкого спектра электронных компонентов отечественного и импортного производства напрямую от производителей и с крупнейших мировых складов;
- Поставка более 17-ти миллионов наименований электронных компонентов;
- Поставка сложных, дефицитных, либо снятых с производства позиций;
- Оперативные сроки поставки под заказ (от 5 рабочих дней);
- Экспресс доставка в любую точку России;
- Техническая поддержка проекта, помощь в подборе аналогов, поставка прототипов;
- Система менеджмента качества сертифицирована по Международному стандарту ISO 9001;
- Лицензия ФСБ на осуществление работ с использованием сведений, составляющих государственную тайну;
- Поставка специализированных компонентов (Xilinx, Altera, Analog Devices, Intersil, Interpoint, Microsemi, Aeroflex, Peregrine, Syfer, Eurofarad, Texas Instrument, Miteq, Cobham, E2V, MA-COM, Hittite, Mini-Circuits, General Dynamics и др.);

Помимо этого, одним из направлений компании «ЭлектроПласт» является направление «Источники питания». Мы предлагаем Вам помощь Конструкторского отдела:

- Подбор оптимального решения, техническое обоснование при выборе компонента;
- Подбор аналогов;
- Консультации по применению компонента;
- Поставка образцов и прототипов;
- Техническая поддержка проекта;
- Защита от снятия компонента с производства.



Как с нами связаться

Телефон: 8 (812) 309 58 32 (многоканальный)

Факс: 8 (812) 320-02-42

Электронная почта: org@eplast1.ru

Адрес: 198099, г. Санкт-Петербург, ул. Калинина, дом 2, корпус 4, литера А.