

# Customer Information Sheet

DRAWING No.: M20-787XXX

SHEET 2 OF 2

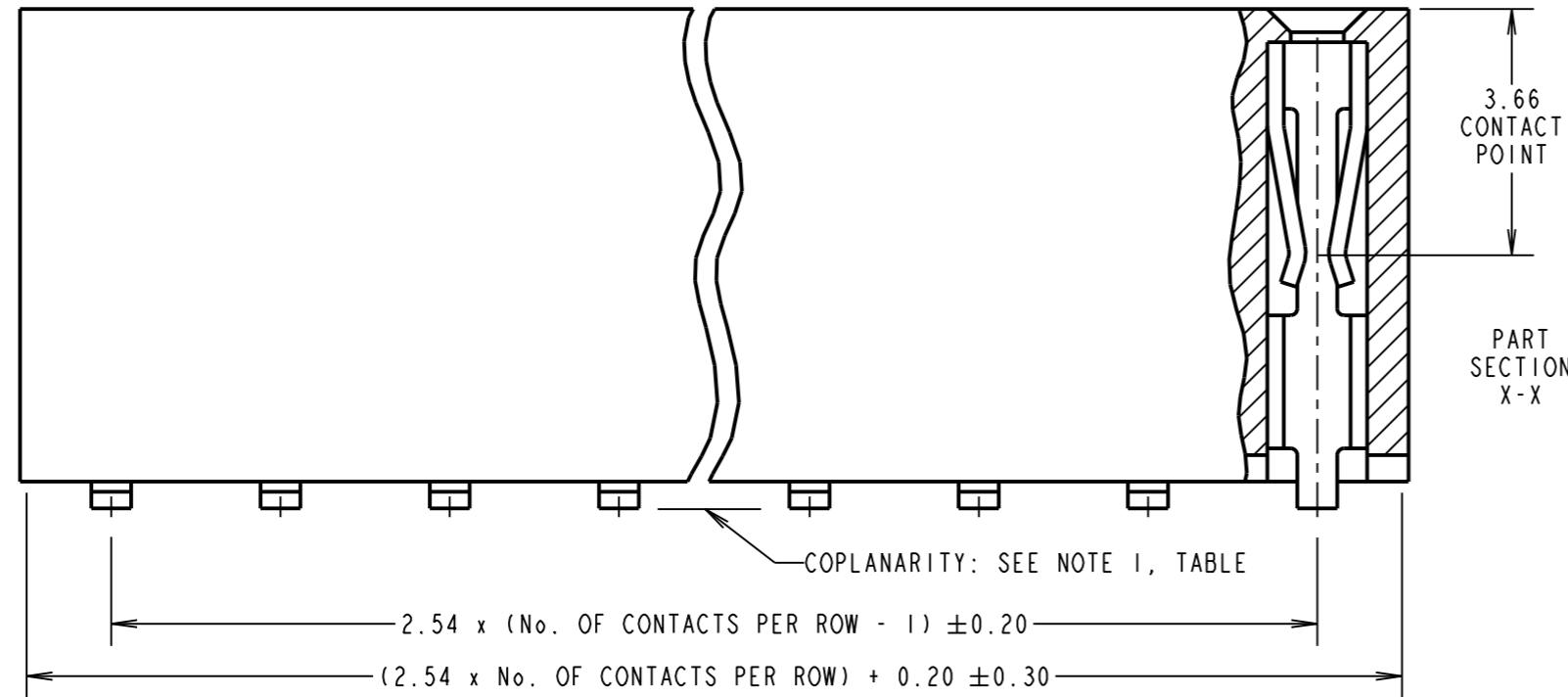
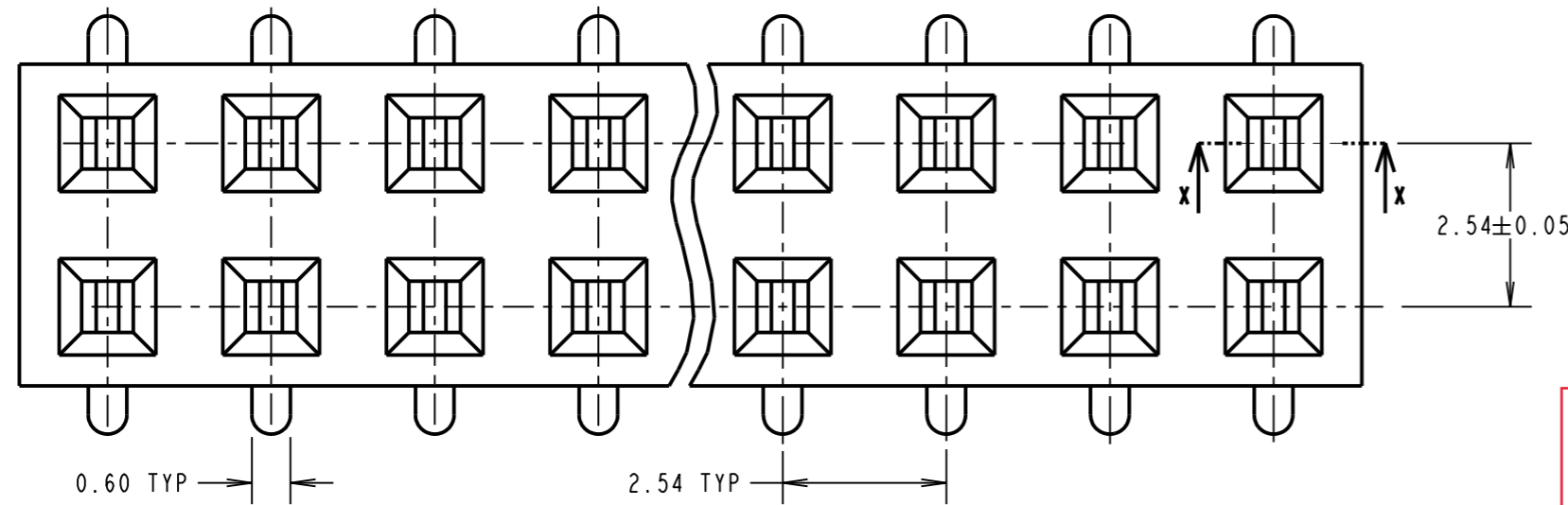
IF IN DOUBT - ASK

©

NOT TO SCALE

THIRD ANGLE PROJECTION

ALL DIMENSIONS IN mm



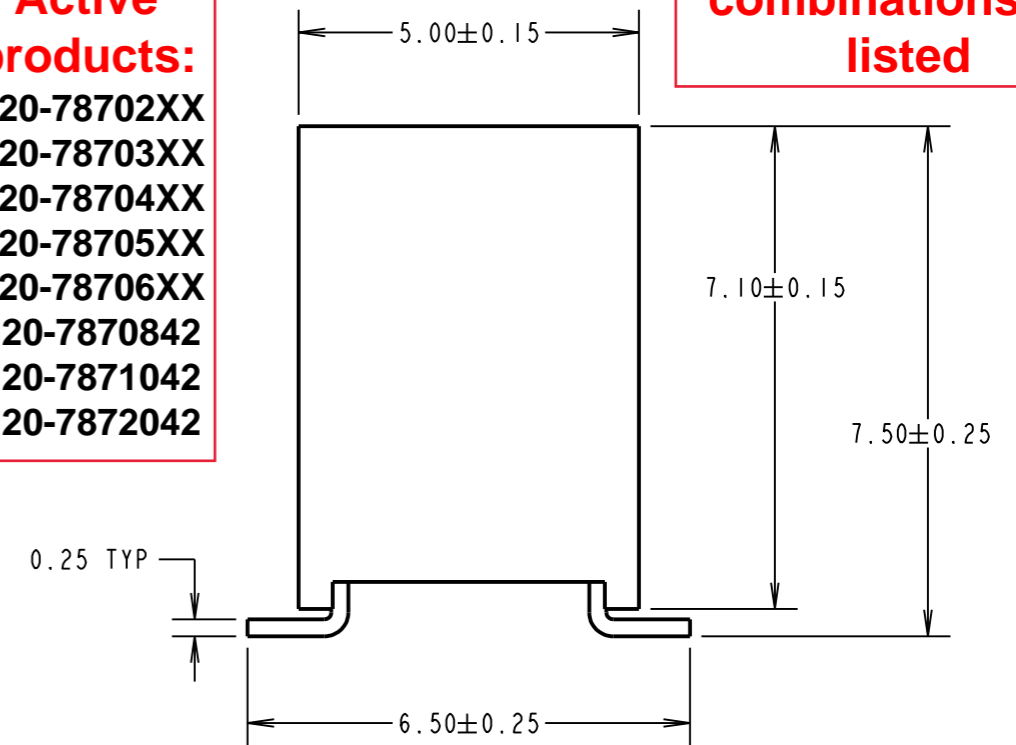
NOTES:  
1. CO-PLANARITY: FLATNESS OF SMT TAILS WILL NOT EXCEED VALUES GIVEN IN TABLE.

| No. OF CONTACTS PER ROW | COPLANARITY TOLERANCE |
|-------------------------|-----------------------|
| 02 TO 10                | 0.12mm MAX            |
| 11 TO 20                | 0.15mm MAX            |

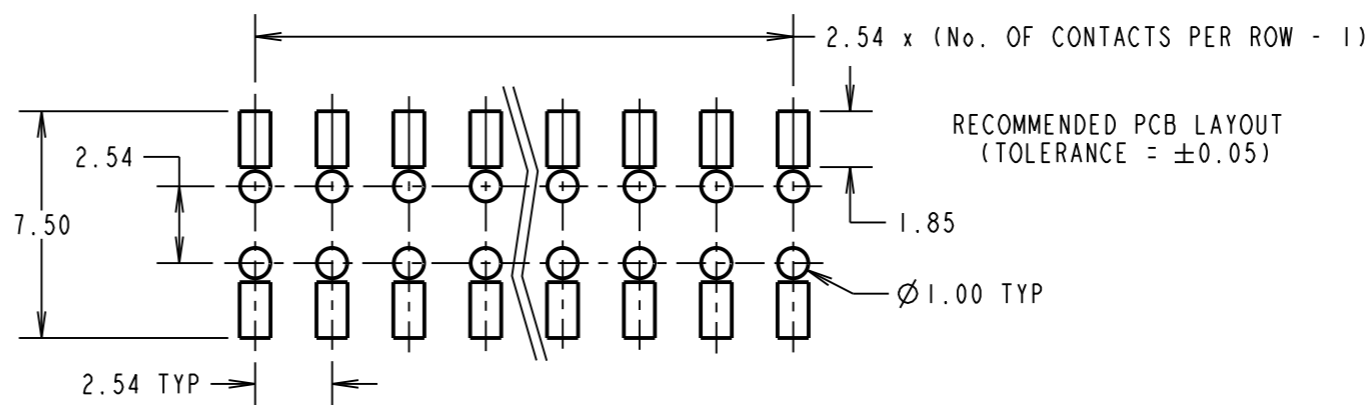
ORDER CODE:  
**M20-787XXX**  
No. OF CONTACTS PER ROW: 02 TO 20  
FINISH:  
42 = SELECTIVE GOLD + 100% TIN  
46 = 100% TIN

**OBSOLETE**  
All other size/finish combinations not listed

**Active products:**  
M20-78702XX  
M20-78703XX  
M20-78704XX  
M20-78705XX  
M20-78706XX  
M20-7870842  
M20-7871042  
M20-7872042



**SPECIFICATION:**  
MATERIAL:  
MOULDING = PA6T UL94V-0, BLACK  
CONTACTS = PHOSPHOR BRONZE  
FINISH (OVER NICKEL):  
42 = GOLD ON CONTACT AREA, 100% TIN ON TAILS  
46 = 100% TIN  
ELECTRICAL:  
CURRENT RATING = 3A  
VOLTAGE PROOF = 600V AC FOR 1 MINUTE  
CONTACT RESISTANCE = 20mΩ MAX  
INSULATION RESISTANCE = 1,000MΩ MIN  
MECHANICAL:  
DURABILITY = 300 CYCLES MIN  
INSERTION FORCE = 2.0N MAX  
WITHDRAWAL FORCE = 0.3N MIN  
ENVIRONMENTAL:  
TEMPERATURE RANGE = -40°C TO +105°C  
PACKING:  
TUBE  
FOR COMPLETE SPECIFICATION SEE COMPONENT SPECIFICATION COO1XX (LATEST ISSUE)



|                         |      |          |        |
|-------------------------|------|----------|--------|
| WJP                     | 10   | 01.08.17 | 20398  |
| NAME                    | ISS. | DATE     | C/NOTE |
| APPROVED: W. J. PRESTON |      |          |        |
| CHECKED: M. PERREN      |      |          |        |
| DRAWN: J. EVANS         |      |          |        |
| CUSTOMER REF.:          |      |          |        |
| ASSEMBLY DRG.:          |      |          |        |

|  |   |  |  |   |            |
|--|---|--|--|---|------------|
| <br>www.harwin.com<br>technical@harwin.com | THIS DRAWING AND ANY INFORMATION OR DESCRIPTIVE MATTER SET OUT HEREON ARE CONFIDENTIAL AND COPYRIGHT PROPERTY OF THE HARWIN GROUP AND MUST NOT BE DISCLOSED, LOANED, COPIED OR USED FOR MANUFACTURING, TENDERING OR FOR ANY OTHER PURPOSE WITHOUT THEIR WRITTEN PERMISSION. | TOLERANCES<br>X. = ±1mm<br>X.X = ±0.50mm<br>X.XX = ±0.10mm<br>X.XXX = ±0.01mm<br>ANGLES = ±5°<br>UNLESS STATED | MATERIAL:<br>SEE ABOVE                       | TITLE: 2.54mm PITCH DIL VERTICAL FEMALE SMT SKT ASSY DUAL ENTRY<br>DRAWING NUMBER:<br><b>M20-787XXX</b> | SHT 2 OF 2 |
|  |   |  | FINISH: SEE ABOVE<br>S/AREA: mm <sup>2</sup> |   |            |



Компания «ЭлектроПласт» предлагает заключение долгосрочных отношений при поставках импортных электронных компонентов на взаимовыгодных условиях!

Наши преимущества:

- Оперативные поставки широкого спектра электронных компонентов отечественного и импортного производства напрямую от производителей и с крупнейших мировых складов;
- Поставка более 17-ти миллионов наименований электронных компонентов;
- Поставка сложных, дефицитных, либо снятых с производства позиций;
- Оперативные сроки поставки под заказ (от 5 рабочих дней);
- Экспресс доставка в любую точку России;
- Техническая поддержка проекта, помощь в подборе аналогов, поставка прототипов;
- Система менеджмента качества сертифицирована по Международному стандарту ISO 9001;
- Лицензия ФСБ на осуществление работ с использованием сведений, составляющих государственную тайну;
- Поставка специализированных компонентов (Xilinx, Altera, Analog Devices, Intersil, Interpoint, Microsemi, Aeroflex, Peregrine, Syfer, Eurofarad, Texas Instrument, Miteq, Cobham, E2V, MA-COM, Hittite, Mini-Circuits, General Dynamics и др.);

Помимо этого, одним из направлений компании «ЭлектроПласт» является направление «Источники питания». Мы предлагаем Вам помощь Конструкторского отдела:

- Подбор оптимального решения, техническое обоснование при выборе компонента;
- Подбор аналогов;
- Консультации по применению компонента;
- Поставка образцов и прототипов;
- Техническая поддержка проекта;
- Защита от снятия компонента с производства.



#### Как с нами связаться

**Телефон:** 8 (812) 309 58 32 (многоканальный)

**Факс:** 8 (812) 320-02-42

**Электронная почта:** [org@eplast1.ru](mailto:org@eplast1.ru)

**Адрес:** 198099, г. Санкт-Петербург, ул. Калинина, дом 2, корпус 4, литера А.