

MICRO SWITCH
 FREEPORT ILLINOIS U.S.A.
 A DIVISION OF HONEYWELL
 FED. MFG. CODE 91929

SWITCH-TOGGLE

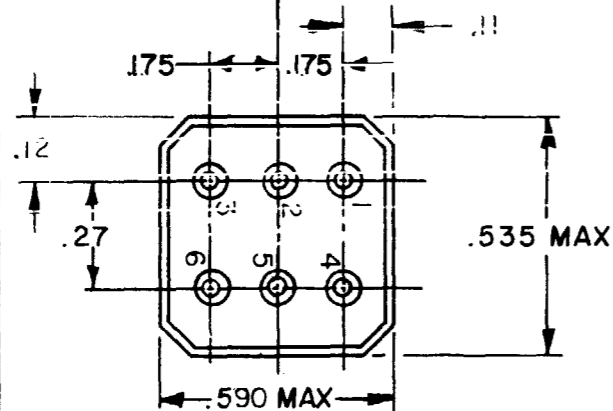
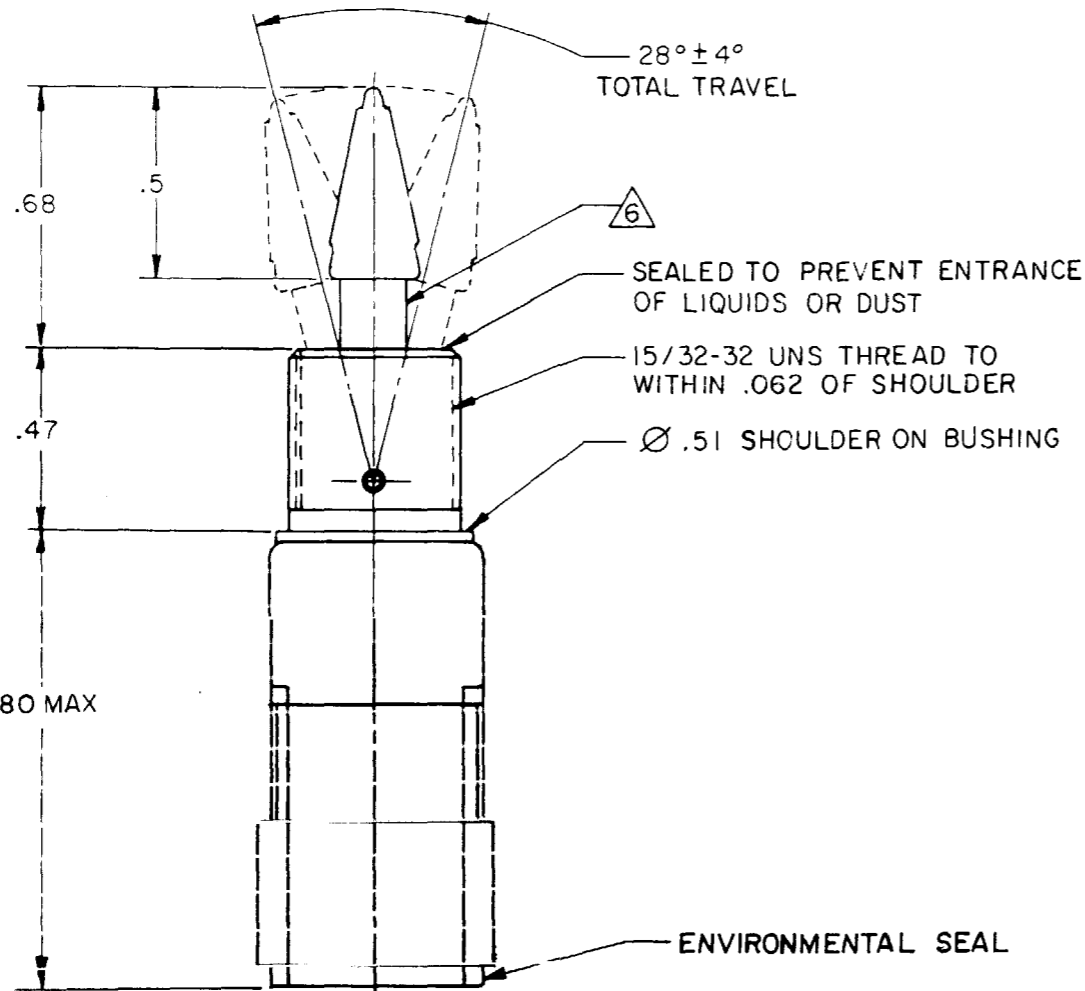
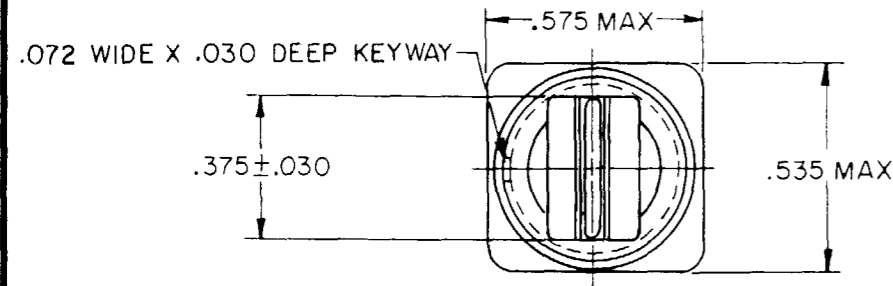
CATALOG LISTING
112TW401 SERIES
CHART 1

CATALOG LISTING

CIRCUIT MADE WITH TOGGLE LEVER IN
 KEYWAY SIDE (1-2,4-5) CENTER (1-2,4-5) OPPOSITE KEYWAY (2-3,5-6)

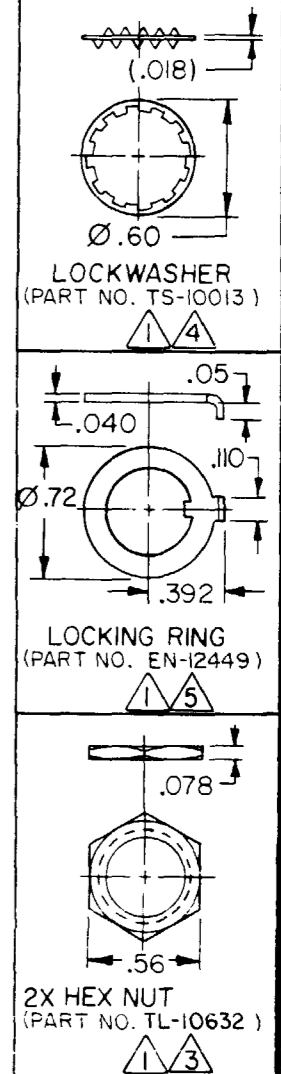
ELECTRICAL RATING

THIS DRAWING COVERS A PROPRIETARY ITEM AND IS THE PROPERTY OF MICRO SWITCH, A DIVISION OF HONEYWELL. THIS DRAWING IS NOT TO BE COPIED OR USED WITHOUT THE APPROVAL OF MICRO SWITCH.



CATALOG LISTING	KEYWAY SIDE (1-2,4-5)	CENTER (1-2,4-5)	OPPOSITE KEYWAY (2-3,5-6)
112TW401-1	ON	OFF	ON
112TW401-2	OFF	NONE	ON
112TW401-3	ON	NONE	ON
Ⓐ	NONE	OFF	ON
Ⓐ	NONE	ON	ON
112TW401-4	MOM OFF	NONE	ON
112TW401-5	MOM ON	OFF	ON
112TW401-6	MOM ON	NONE	OFF
112TW401-7	MOM ON	OFF	MOM ON
112TW401-8	MOM ON	NONE	ON
112TW401-41	NONE	MOM OFF	ON
112TW401-51	NONE	ON	MOM ON
Ⓐ	MOM ON	OFF	NONE

28 VDC & 125 VAC
 5 AMP RES
 2 AMP IND
 1 AMP LAMP



- NOTES
- ① FURNISHED UNASSEMBLED
 - 2 - TERMINATION WILL ACCEPT CRIMP CONTACT CONFORMING TO M39029/1-101
 - ③ MS 35333-136 OR EQUIVALENT
 - ④ MS25081-C4 OR EQUIVALENT
 - ⑤ MS25082 8 OR EQUIVALENT
 - ⑥ MATTE FINISH

DRAWING NUMBER
112TW401 SERIES CHART 1

ISSUE
M

3

REVISIONS

A	CO-95308	CSL	9 NOV 99
B	200053	JJA	17 FEB 00

FORMTEK
 FO-52851-A

SCALE 2:1
 DO NOT SCALE PRINT
 UNLESS OTHERWISE NOTED
 DIMENSIONS ARE IN INCHES
TOLERANCES ARE:
 ONE PLACE (.01) .030
 TWO PLACE (.00) .015
 THREE PLACE (.000) .005
 ANGLES .005
 WEIGHT
 ANSI Y14.5M-1982 APPLIES

PAGE 1 OF 1
 RELEASE NO. PR-19130
 CHECK
 CHECK
 CHECK
 DRAWN
 T S M 6 APRIL 91



Компания «ЭлектроПласт» предлагает заключение долгосрочных отношений при поставках импортных электронных компонентов на взаимовыгодных условиях!

Наши преимущества:

- Оперативные поставки широкого спектра электронных компонентов отечественного и импортного производства напрямую от производителей и с крупнейших мировых складов;
- Поставка более 17-ти миллионов наименований электронных компонентов;
- Поставка сложных, дефицитных, либо снятых с производства позиций;
- Оперативные сроки поставки под заказ (от 5 рабочих дней);
- Экспресс доставка в любую точку России;
- Техническая поддержка проекта, помощь в подборе аналогов, поставка прототипов;
- Система менеджмента качества сертифицирована по Международному стандарту ISO 9001;
- Лицензия ФСБ на осуществление работ с использованием сведений, составляющих государственную тайну;
- Поставка специализированных компонентов (Xilinx, Altera, Analog Devices, Intersil, Interpoint, Microsemi, Aeroflex, Peregrine, Syfer, Eurofarad, Texas Instrument, Miteq, Cobham, E2V, MA-COM, Hittite, Mini-Circuits, General Dynamics и др.);

Помимо этого, одним из направлений компании «ЭлектроПласт» является направление «Источники питания». Мы предлагаем Вам помощь Конструкторского отдела:

- Подбор оптимального решения, техническое обоснование при выборе компонента;
- Подбор аналогов;
- Консультации по применению компонента;
- Поставка образцов и прототипов;
- Техническая поддержка проекта;
- Защита от снятия компонента с производства.



Как с нами связаться

Телефон: 8 (812) 309 58 32 (многоканальный)

Факс: 8 (812) 320-02-42

Электронная почта: org@eplast1.ru

Адрес: 198099, г. Санкт-Петербург, ул. Калинина, дом 2, корпус 4, литера А.