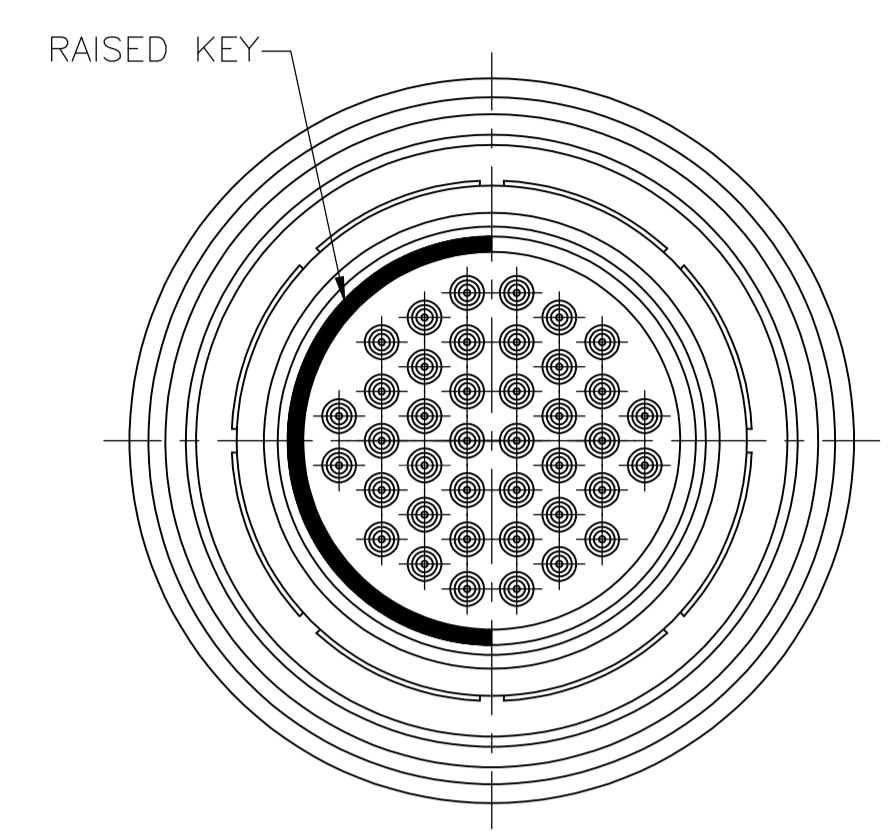
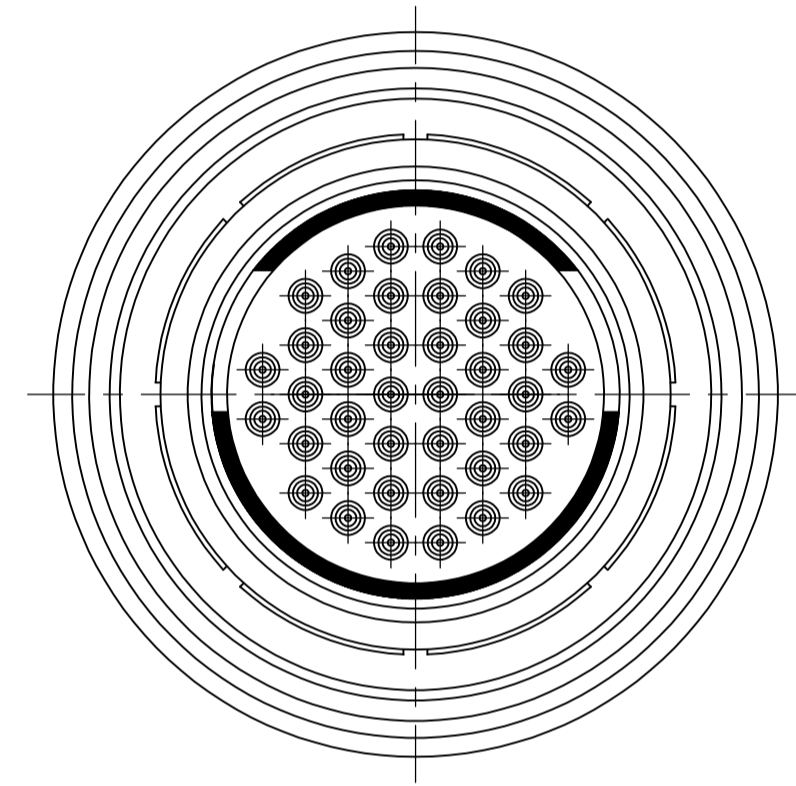


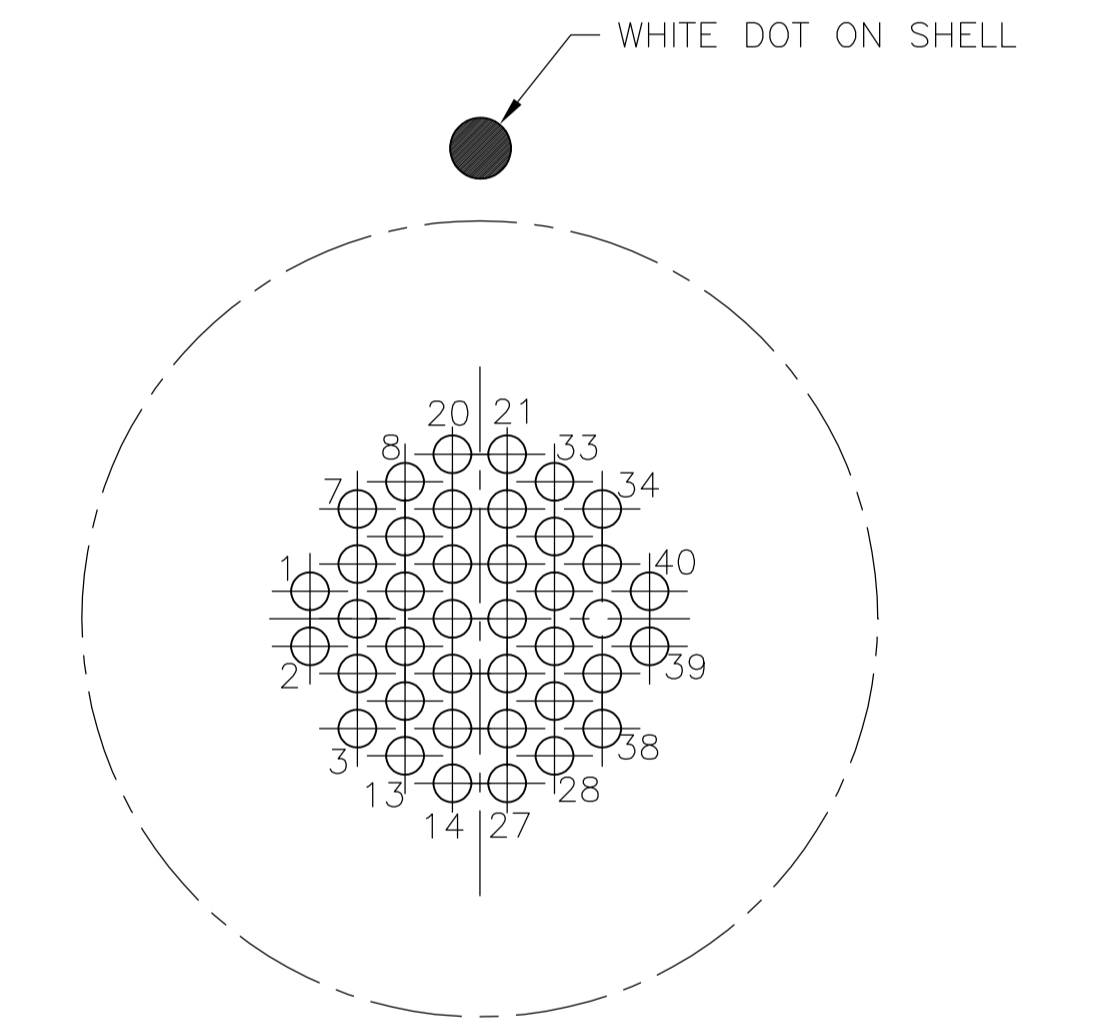
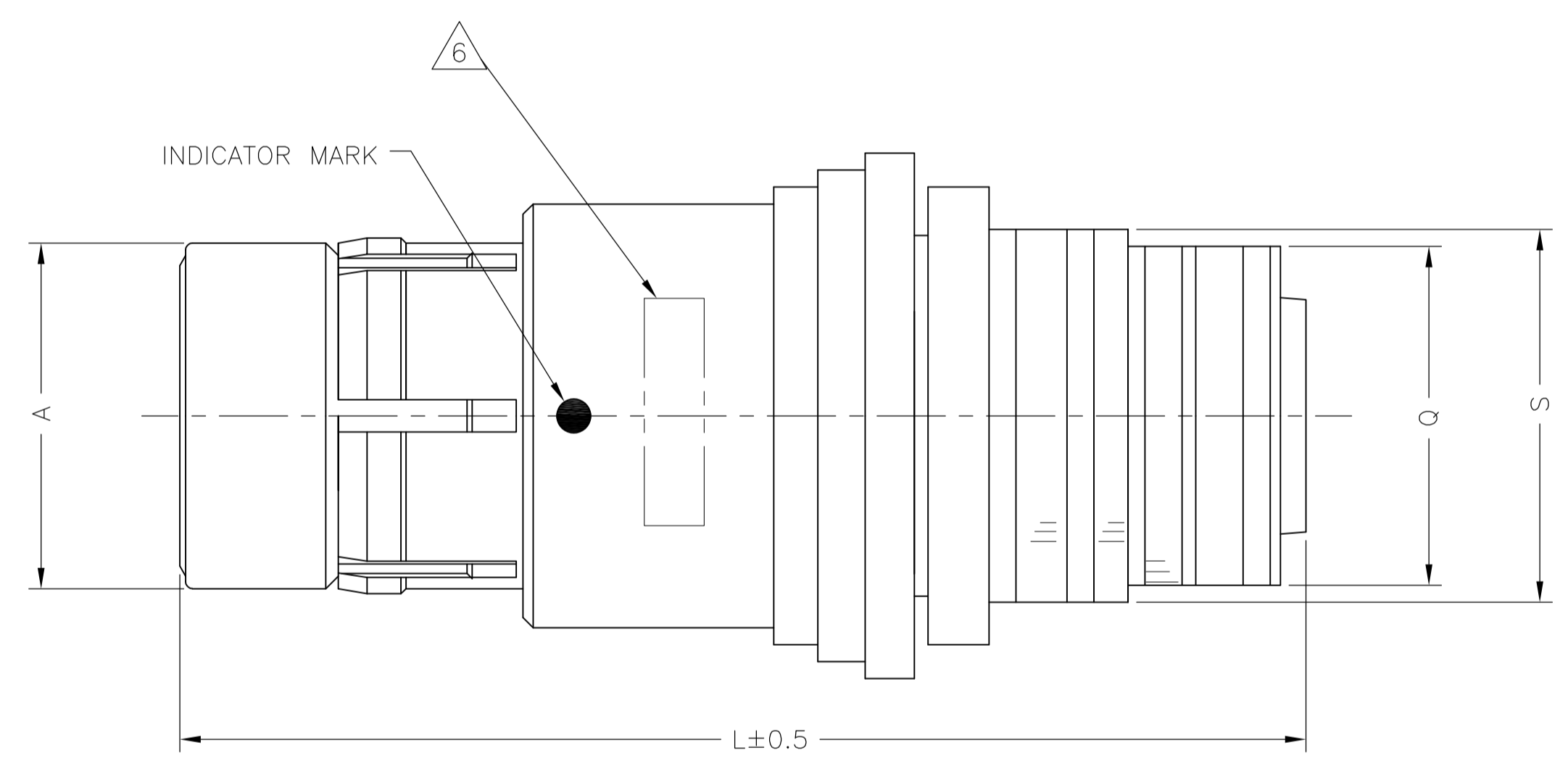
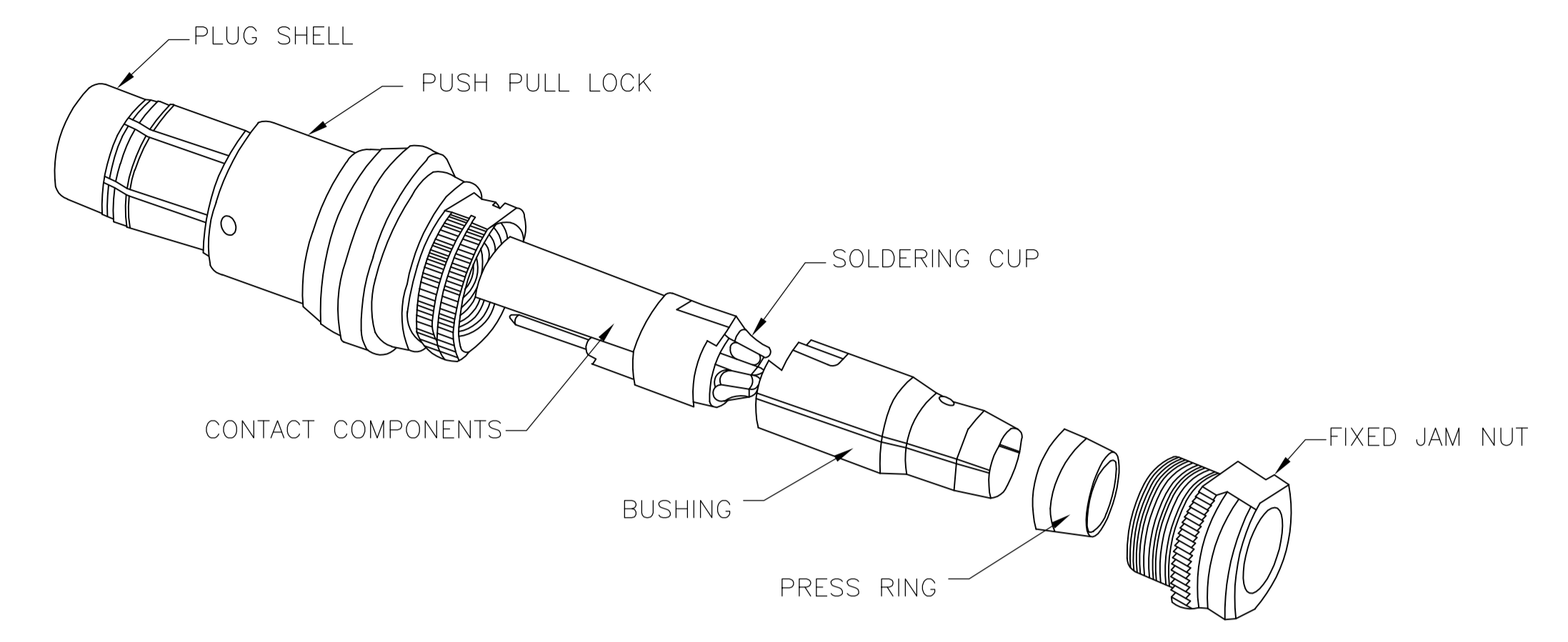
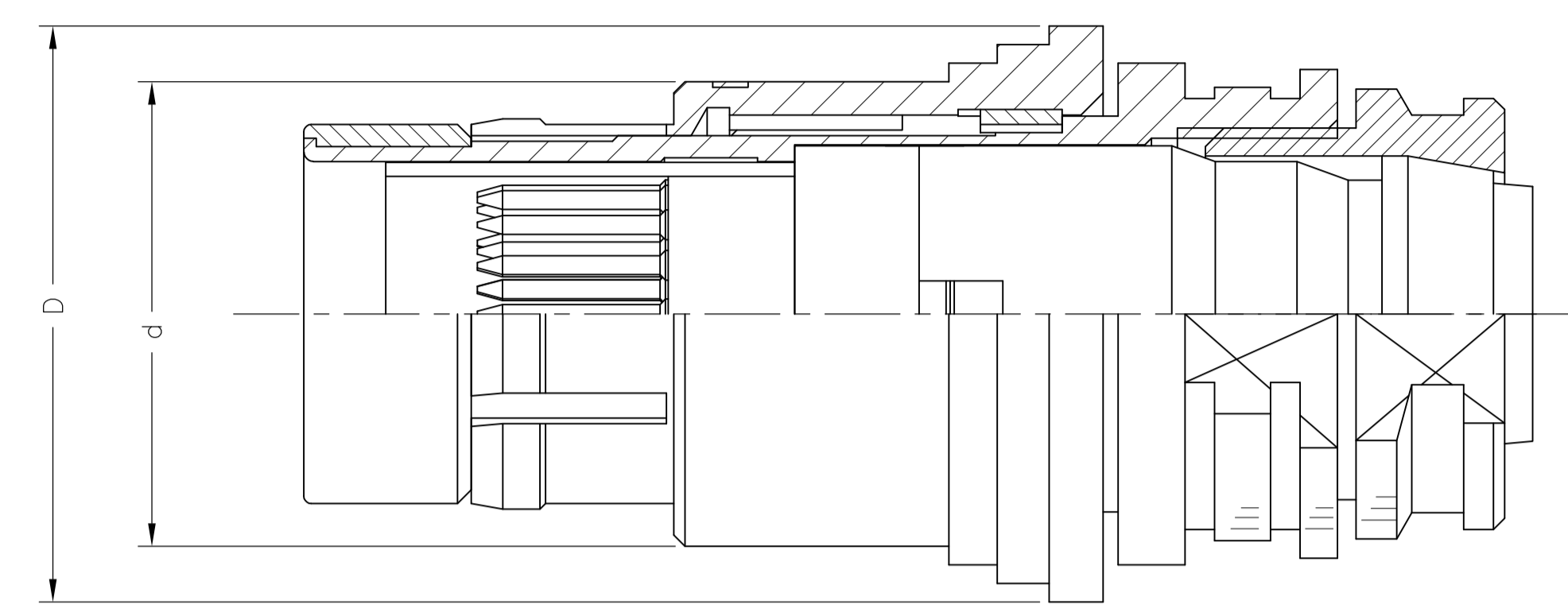
LOC		DIST		REVISIONS			
P	LTR	DESCRIPTION	DATE	DWN	APVD		
C		REVISED PER ECO 13-001843.	08FEB2013	MGM	CT		



SINGLE POLARIZATION



DOUBLE POLARIZATION



CAVITY IDENTIFICATION WHEN VIEWED FROM REAR OF THE CONNECTOR

- 1. DWV RATING: 725VAC @ SEA LEVEL
- 2. WIRE SIZE: 28 AWG MAX
- 3. WORKING TEMPERATURE: -55°C ~ +125°C
- 4 MATERIAL: CONTACT : COPPER ALLOY
SHELL : COPPER ALLOY
INSULATOR : PEEK
- 5 FINISH CONTACT: GOLD OVER NICKEL
SHELL : BLACK CHROMIUM
- 6 PART IS MARKED WITH THE TE PART NUMBER,
CHINA, DATE CODE AND LOT I.D.
- 7 ALL TOLERANCES TO BE ±0.20MM UNLESS NOTED.

CHROMIUM-BLACK	DOUBLE	SOLDERING	15	16	42.9	Ø18	Ø21.3	5	2101551-2
CHROMIUM-BLACK	SINGLE	SOLDERING	15	16	42.9	Ø18	Ø21.3	5	2101551-1
FINISH	POLARIZATION	TERMINATION	Q	S	L	d	D	SHELL SIZE	TE PART NUMBER

THIS DRAWING IS A CONTROLLED DOCUMENT.

DIMENSIONS:	TOLERANCES UNLESS OTHERWISE SPECIFIED:	DIN C.C. THOMAS 21AUG2009	TE Connectivity
mm	0 PLC ± -	21AUG2009	
	1 PLC ± -	21AUG2009	NAME
	2 PLC ± 0.20		CIRCUAR HD PLUG WITH PINS, SOLDER CUP 40 POS
	3 PLC ± -		PRODUCT SPEC
	4 PLC ± -		108-127005
	ANGLES ± °		APPLICATION SPEC
MATERIAL	FINISH	SIZE	CAGE CODE
- 4	- 5	A1	00779
		DRAWING NO.	2101551
		WEIGHT	
		CUSTOMER DRAWING	SCALE NTS SHEET 1 OF 1 REV C



Компания «ЭлектроПласт» предлагает заключение долгосрочных отношений при поставках импортных электронных компонентов на взаимовыгодных условиях!

Наши преимущества:

- Оперативные поставки широкого спектра электронных компонентов отечественного и импортного производства напрямую от производителей и с крупнейших мировых складов;
- Поставка более 17-ти миллионов наименований электронных компонентов;
- Поставка сложных, дефицитных, либо снятых с производства позиций;
- Оперативные сроки поставки под заказ (от 5 рабочих дней);
- Экспресс доставка в любую точку России;
- Техническая поддержка проекта, помощь в подборе аналогов, поставка прототипов;
- Система менеджмента качества сертифицирована по Международному стандарту ISO 9001;
- Лицензия ФСБ на осуществление работ с использованием сведений, составляющих государственную тайну;
- Поставка специализированных компонентов (Xilinx, Altera, Analog Devices, Intersil, Interpoint, Microsemi, Aeroflex, Peregrine, Syfer, Eurofarad, Texas Instrument, Miteq, Cobham, E2V, MA-COM, Hittite, Mini-Circuits, General Dynamics и др.);

Помимо этого, одним из направлений компании «ЭлектроПласт» является направление «Источники питания». Мы предлагаем Вам помощь Конструкторского отдела:

- Подбор оптимального решения, техническое обоснование при выборе компонента;
- Подбор аналогов;
- Консультации по применению компонента;
- Поставка образцов и прототипов;
- Техническая поддержка проекта;
- Защита от снятия компонента с производства.



Как с нами связаться

Телефон: 8 (812) 309 58 32 (многоканальный)

Факс: 8 (812) 320-02-42

Электронная почта: org@eplast1.ru

Адрес: 198099, г. Санкт-Петербург, ул. Калинина, дом 2, корпус 4, литера А.