



TITRE

SMA. M / BNC M

TITLE

SMA. M - BNC M  
STRAIGHT ADAPTOR

**R 191\_301\_000**

Série — ADAPTATEUR

NORMALISATION

IEC : \_\_\_\_\_  
CECC : \_\_\_\_\_

SPECIFICATIONS

MIL : \_\_\_\_\_

CABLES



NA

CABLES

CARACTERISTIQUES

Impéd. caract. : 50  $\Omega$  : Nominal imp.  
Fréq. d'utilisat. : 0-4 GHz : Freq. range  
Vérif. impédance : 1,09 + 0,0075 f(GHz) : Imped. test  
Tension tenue : 750 V eff : Proof. voltage

PROPERTIES

Catégorie climatique : - 55° + 155° C Climatic range  
Mouvement : {  }  
cont. cent. : {  } In. cont. motion

CONSTRUCTION

Finition corps : Ni  
Finition cont. cent. : Au

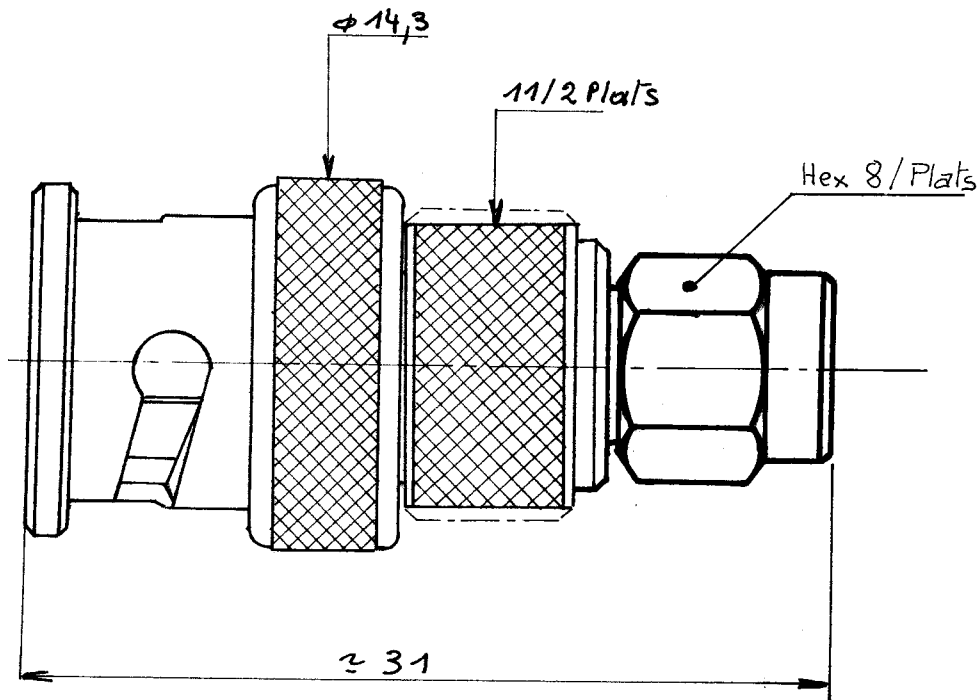
Body finish : Ni  
Inner contact finish : Au

Partie métallique : Laiton  
Partie métal. élast. : Bronze

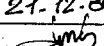
metalic parts : Brass  
metalic resilient parts : Bronze

Isolant : PTFE  
Joint : Silicone

Insulator : PTFE  
Gasket : Silicone rubber



Dimensions en mm

| DOSSIER D'ETUDE | NOM  | Dessiné  | Vérfié  | MODIFICATIONS |  |  |  |
|-----------------|------|----------|---|---------------|--|--|--|
|                 |      |          |   |               |  |  |  |
| 88.0105.119     |      | PERRIN.Y | BAGEAT  |               |  |  |  |
|                 | DATE | 21.12.88 | 21.12.88  |               |  |  |  |
|                 | VISA | FY       |  |               |  |  |  |

Ces renseignements sont donnés à titre indicatif. Dans le but constant d'améliorer nos produits, nous nous réservons le droit d'apporter toute modification jugée utile.



Компания «ЭлектроПласт» предлагает заключение долгосрочных отношений при поставках импортных электронных компонентов на взаимовыгодных условиях!

Наши преимущества:

- Оперативные поставки широкого спектра электронных компонентов отечественного и импортного производства напрямую от производителей и с крупнейших мировых складов;
- Поставка более 17-ти миллионов наименований электронных компонентов;
- Поставка сложных, дефицитных, либо снятых с производства позиций;
- Оперативные сроки поставки под заказ (от 5 рабочих дней);
- Экспресс доставка в любую точку России;
- Техническая поддержка проекта, помощь в подборе аналогов, поставка прототипов;
- Система менеджмента качества сертифицирована по Международному стандарту ISO 9001;
- Лицензия ФСБ на осуществление работ с использованием сведений, составляющих государственную тайну;
- Поставка специализированных компонентов (Xilinx, Altera, Analog Devices, Intersil, Interpoint, Microsemi, Aeroflex, Peregrine, Syfer, Eurofarad, Texas Instrument, Miteq, Cobham, E2V, MA-COM, Hittite, Mini-Circuits, General Dynamics и др.);

Помимо этого, одним из направлений компании «ЭлектроПласт» является направление «Источники питания». Мы предлагаем Вам помощь Конструкторского отдела:

- Подбор оптимального решения, техническое обоснование при выборе компонента;
- Подбор аналогов;
- Консультации по применению компонента;
- Поставка образцов и прототипов;
- Техническая поддержка проекта;
- Защита от снятия компонента с производства.



#### Как с нами связаться

**Телефон:** 8 (812) 309 58 32 (многоканальный)

**Факс:** 8 (812) 320-02-42

**Электронная почта:** [org@eplast1.ru](mailto:org@eplast1.ru)

**Адрес:** 198099, г. Санкт-Петербург, ул. Калинина, дом 2, корпус 4, литера А.