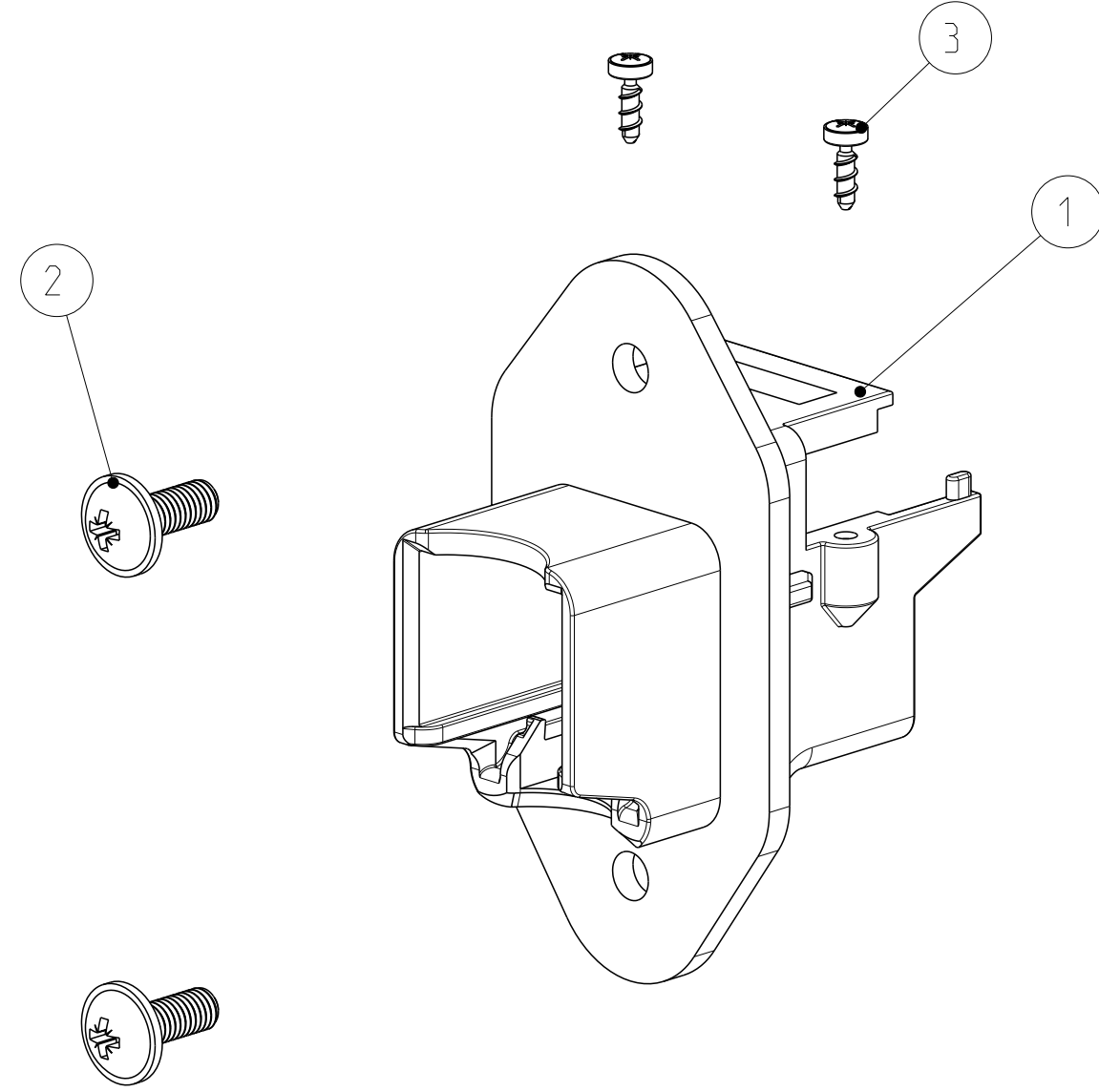
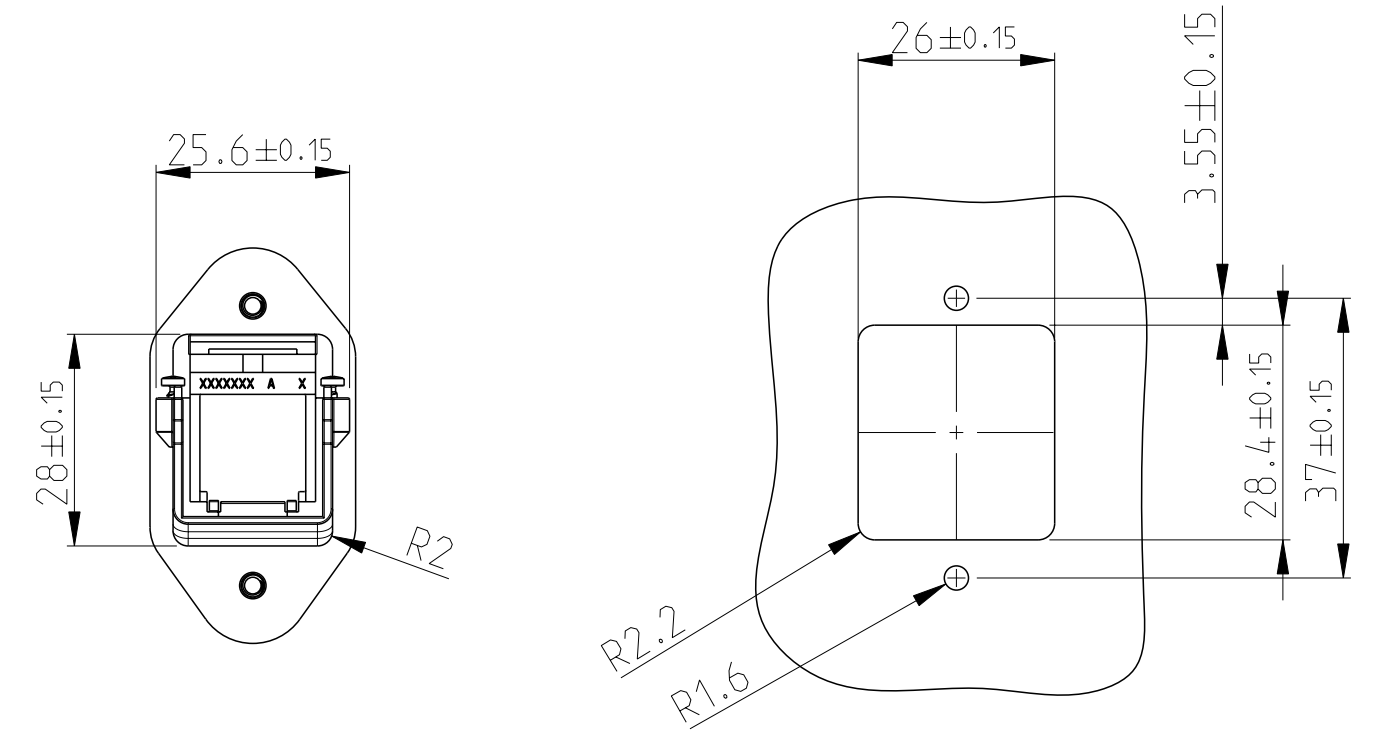


THIS DRAWING IS UNPUBLISHED. RELEASED FOR PUBLICATION 2008  
 © COPYRIGHT 2008 BY - ALL RIGHTS RESERVED.

| REVISIONS |     |                           |           |           |
|-----------|-----|---------------------------|-----------|-----------|
| P         | LTR | DESCRIPTION               | DATE      | APVD      |
| A1        |     | NEW DRAWING PUBLISHED     | 04FEB2008 | N.T. R.K  |
| A2        |     | ECR-08-030470             | 08DEC2008 | N.T. R.K. |
| A3        |     | EGR-09-012142             | 28MAY2009 | N.T. T.K. |
| A4        |     | PN 1987306-2 DISCONTINUED | 15DEC2017 | T.J NG    |



CUT OUT FOR FITTING REQUIREMENT  
 AUSSCHNITT FUER EINBAU BEDINGUNG



SCALE 1:1 / M 1:1

SCALE 1:1 / M 1:1

SINGLE PACKING: PLASTIC BAG (MINI GRIP) WITH MANUAL.  
 MULTI PACKING: 50 PIECE ITEM NO. 1 IN CORD TENSIONING BAG+  
 100 PIECE ITEM NO. 2 IN PLASTIC BAG (MINI GRIP) +  
 100 PIECE ITEM NO. 3 PLASTIC BAG (MINI GRIP) +  
 PACKED IN CORRUGATED SHIPPING BOX WITH MANUAL.

EINZELVERPACKUNG: KUNSTOFFBEUTEL (MINI GRIP) MIT ANLEITUNG.  
 MEHRFACHVERPACKUNG: 50 STUECK POS. 1 IN KORDELZUG BEUTEL +  
 100 STUECK POS. 2 IN KUNSTSTOFFBEUTEL (MINI GRIP) +  
 100 STUECK POS. 3 IN KUNSTSTOFFBEUTEL (MINI GRIP) +  
 VERPACKT IN VERSANDKARTON MIT ANLEITUNG.

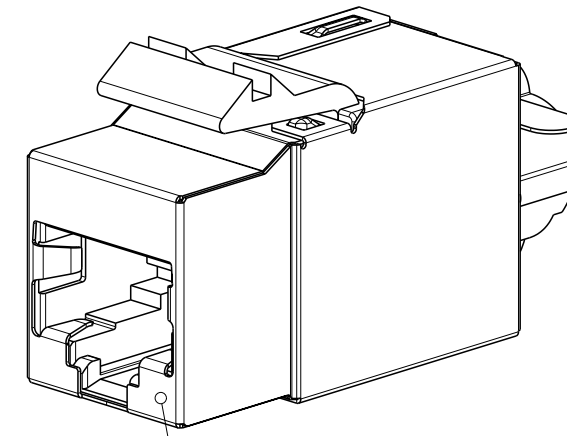
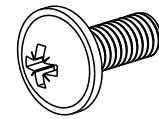
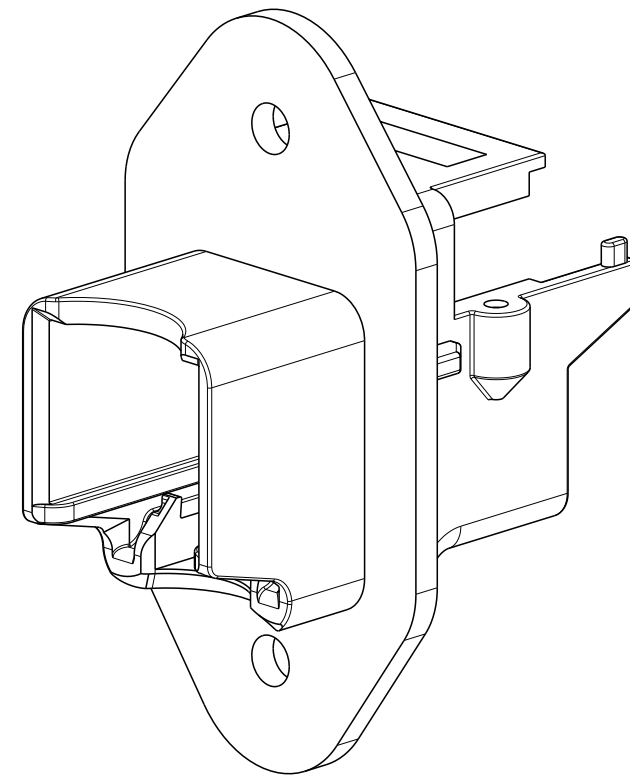
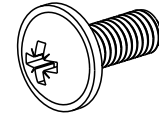
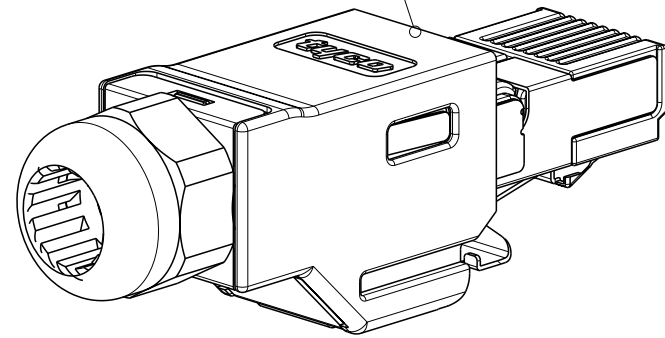
| QTY REQD PER ASSY | REVISION OF EACH ASSY NO. (WHEN BLANK, USE DWG. REVISION) | DESCRIPTION                  | ITEM NO |
|-------------------|---|------------------------------|---------|
| -                 | -   | MANUAL                       | 4       |
| -                 | -   | TREAD ROLLING SCREW M1.6 x 6 | 3       |
| -                 | -   | ROUND HEAD SCREW M3 x 8      | 2       |
| -                 | -   | FRAME, RJ45 CONNECTOR IP20   | 1       |
| -                 | -   | DWG. SIZE                    |         |
| -                 | -   | PARTNUMBER                   |         |
| -                 | -   | DESCRIPTION                  |         |
| -                 | -   | ←                            |         |

|  |  |                                     |  |  |
|--|--|-------------------------------------|--|--|
| THIS DRAWING IS A CONTROLLED DOCUMENT. |  | DWN 09NOV2007<br>N.Thirunavukkarasu | <b>STE</b> TE Connectivity   |  |
|  |  | CHK 04.FEB2008<br>W. BOECK          |  |  |
| DIMENSIONS: mm                         |  | APVD 04.FEB2008<br>R.KRAEMER        | NAME ASSY, FRAME, RJ45 CONNECTOR IP20<br>ASSY, RAHMEN, RJ45 CONNECTOR IP20 |  |
| TOLERANCES UNLESS OTHERWISE SPECIFIED: |  | PRODUCT SPEC                        | SIZE A2 CAGE CODE 00779 DRAWING NO C=1987306 RESTRICTED TO -               |  |
| 0 PLC ±                                |  | APPLICATION SPEC                    | SCALE 5:1 SHEET 1 OF 2 REV A4  |  |
| 1 PLC ±                                |  | WEIGHT -                            |  |  |
| 2 PLC ±                                |  | CUSTOMER DRAWING                    |  |  |
| 3 PLC ±                                |  |                                     |  |  |
| 4 PLC ±                                |  |                                     |  |  |
| ANGLES ±°                              |  |                                     |  |  |
| FINISH -                               |  |                                     |  |  |

APPLICABLE VERSION  
 ANWENDBARE VERSION

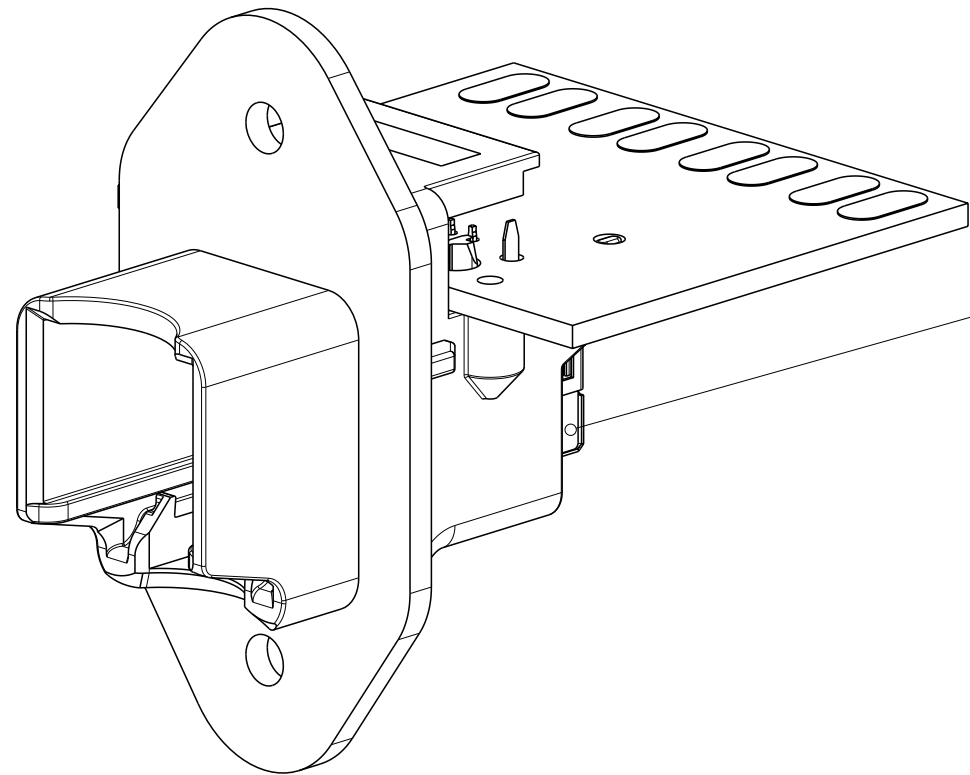
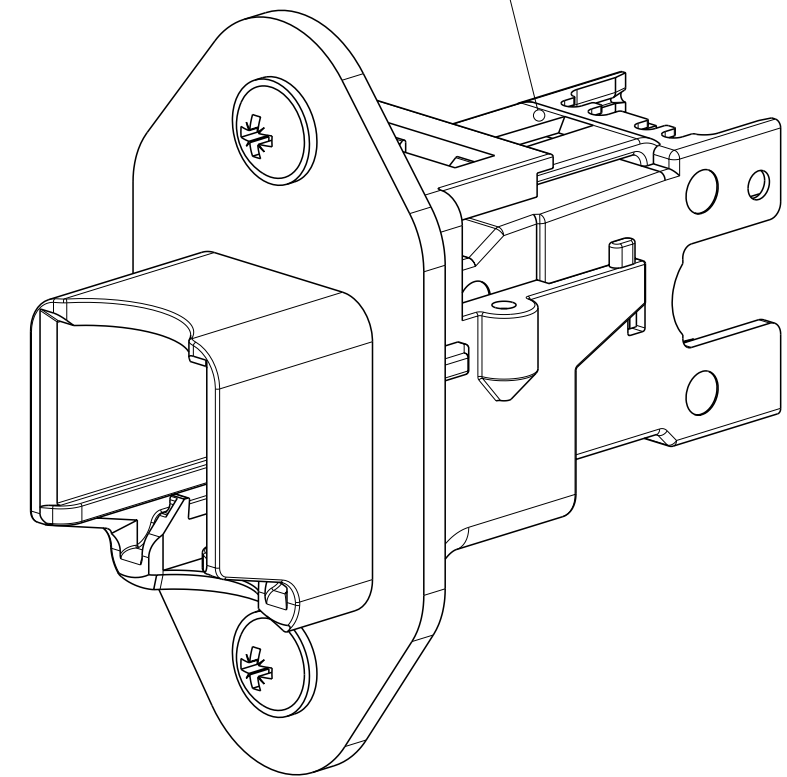
| REVISIONS |     |             |      |      |
|-----------|-----|-------------|------|------|
| P         | LTR | DESCRIPTION | DATE | APVD |
| -         |     | SEE SHEET 1 | -    | -    |
|           |     |             |      |      |
|           |     |             |      |      |

RJ 45 CONNECTOR IP20 4POS DEG  
 PN: 1903526-1  
 RJ 45 CONNECTOR IP20 8POS DEG  
 PN: 1903527-1  
 RJ45 CONNECTOR IP20 45DEG  
 INDUSTRIAL ETHERNET  
 PN:1987236



ASSEMBLY, SL 110 JACK, SHIELD, CATEGORY 5e  
 PN: 1375189-1

AMP-TWIST-6S SL JACK  
 PN1711342-1



INVERTED MOD JACK ASSY SHIELDED  
 PN: 406541-1

|  |  |                                     |  |  |
|--|--|-------------------------------------|--|--|
| THIS DRAWING IS A CONTROLLED DOCUMENT. |  | DWN 09NOV2007<br>N.Thirunavukkarasu | <b>STE</b> TE Connectivity   |  |
|  |  | CHK W_BOECK 04.FEB2008              |  |  |
| DIMENSIONS:<br>mm                      |  | APVD R.KRAEMER 04.FEB2008           | NAME ASSY, FRAME, RJ45 CONNECTOR IP20<br>ASSY, RAHMEN, RJ45 CONNECTOR IP20 |  |
| TOLERANCES UNLESS OTHERWISE SPECIFIED: |  | PRODUCT SPEC                        | SIZE CAGE CODE DRAWING NO RESTRICTED TO                                    |  |
| 0 PLC ±                                |  | APPLICATION SPEC                    | A2 00779 C-1987306 -   |  |
| 1 PLC ±                                |  |                                     | SCALE 2:1 SHEET 2 OF 2 REV A4  |  |
| 2 PLC ±                                |  |                                     |  |  |
| 3 PLC ±                                |  |                                     |  |  |
| 4 PLC ±                                |  |                                     |  |  |
| ANGLES ±1°                             |  |                                     |  |  |
| FINISH                                 |  |                                     |  |  |
| MATERIAL                               |  | WEIGHT                              |  |  |
|  |  |                                     |  |  |
|  |  |                                     |  |  |
|  |  |                                     |  |  |



Компания «ЭлектроПласт» предлагает заключение долгосрочных отношений при поставках импортных электронных компонентов на взаимовыгодных условиях!

Наши преимущества:

- Оперативные поставки широкого спектра электронных компонентов отечественного и импортного производства напрямую от производителей и с крупнейших мировых складов;
- Поставка более 17-ти миллионов наименований электронных компонентов;
- Поставка сложных, дефицитных, либо снятых с производства позиций;
- Оперативные сроки поставки под заказ (от 5 рабочих дней);
- Экспресс доставка в любую точку России;
- Техническая поддержка проекта, помощь в подборе аналогов, поставка прототипов;
- Система менеджмента качества сертифицирована по Международному стандарту ISO 9001;
- Лицензия ФСБ на осуществление работ с использованием сведений, составляющих государственную тайну;
- Поставка специализированных компонентов (Xilinx, Altera, Analog Devices, Intersil, Interpoint, Microsemi, Aeroflex, Peregrine, Syfer, Eurofarad, Texas Instrument, Miteq, Cobham, E2V, MA-COM, Hittite, Mini-Circuits, General Dynamics и др.);

Помимо этого, одним из направлений компании «ЭлектроПласт» является направление «Источники питания». Мы предлагаем Вам помощь Конструкторского отдела:

- Подбор оптимального решения, техническое обоснование при выборе компонента;
- Подбор аналогов;
- Консультации по применению компонента;
- Поставка образцов и прототипов;
- Техническая поддержка проекта;
- Защита от снятия компонента с производства.



#### Как с нами связаться

**Телефон:** 8 (812) 309 58 32 (многоканальный)

**Факс:** 8 (812) 320-02-42

**Электронная почта:** [org@eplast1.ru](mailto:org@eplast1.ru)

**Адрес:** 198099, г. Санкт-Петербург, ул. Калинина, дом 2, корпус 4, литера А.