

OPERATING CHARACTERISTICS

OPERATE MAX	25 GAUSS
RELEASE MIN	5 GAUSS
DIFF MIN	2 GAUSS
(TEMP RANGE -20°C TO 85°C)	

ABSOLUTE MAXIMUM RATINGS

SUPPLY VOLTAGE (VS)	6 VDC TO 24 VDC
VOLTAGE EXTERNALLY APPLIED TO OUTPUT	+24 VOLTS DC MAX WITH SWITCH IN "OFF" CONDITION ONLY -0.5 VOLTS MAX WITH SWITCH IN "OFF" OR "ON" CONDITION
OUTPUT CURRENT	20 mA
TEMPERATURE OPERATE AND STORAGE	-40°C TO 85°C
MAGNETIC FLUX	NO LIMIT, THE CIRCUIT CANNOT BE DAMAGED BY MAGNETIC OVERDRIVE

ELECTRICAL CHARACTERISTICS

	MIN	TYP	MAX	REMARKS
SUPPLY CURRENT		2.5 mA	13.5 mA	Vs = 6-24 VOLTS
OUTPUT VOLTAGE (OPERATED)		0.25 V	0.4 V	SINKING 20 mA MAX
OUTPUT LEAKAGE CURRENT (RELEASED)			10 μA	LEAKAGE INTO SWITCH OUTPUT
OUTPUT SWITCHING TIME				
RISE TIME		0.2 μ SEC	1.5 μ SEC	10% TO 90%
FALL TIME		0.1 μ SEC	0.5 μ SEC	90% TO 10%

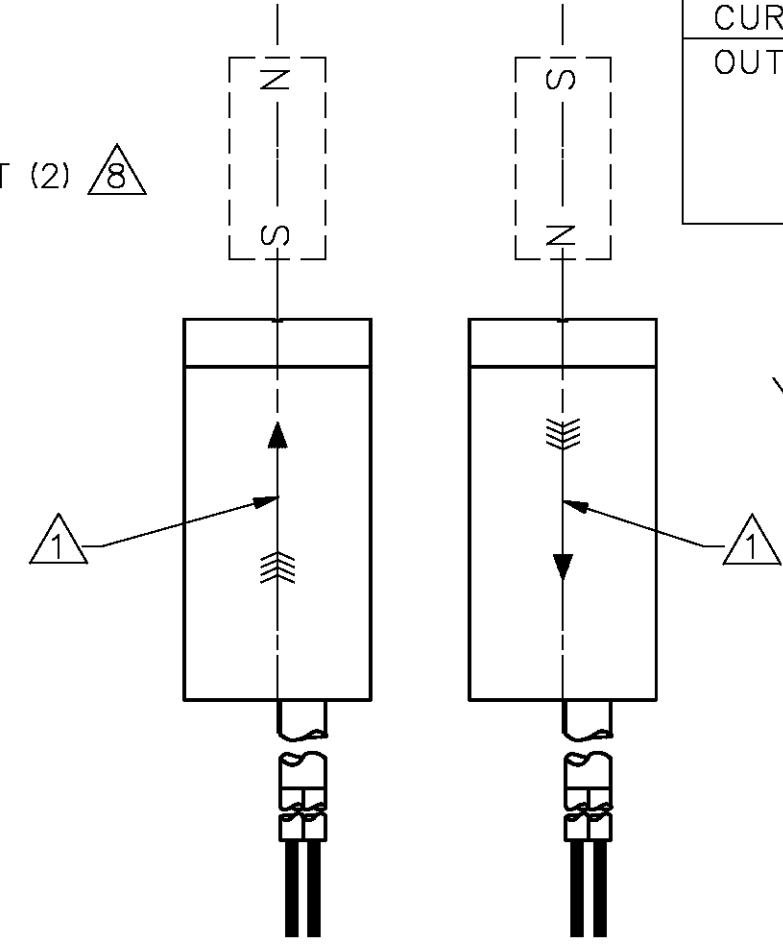
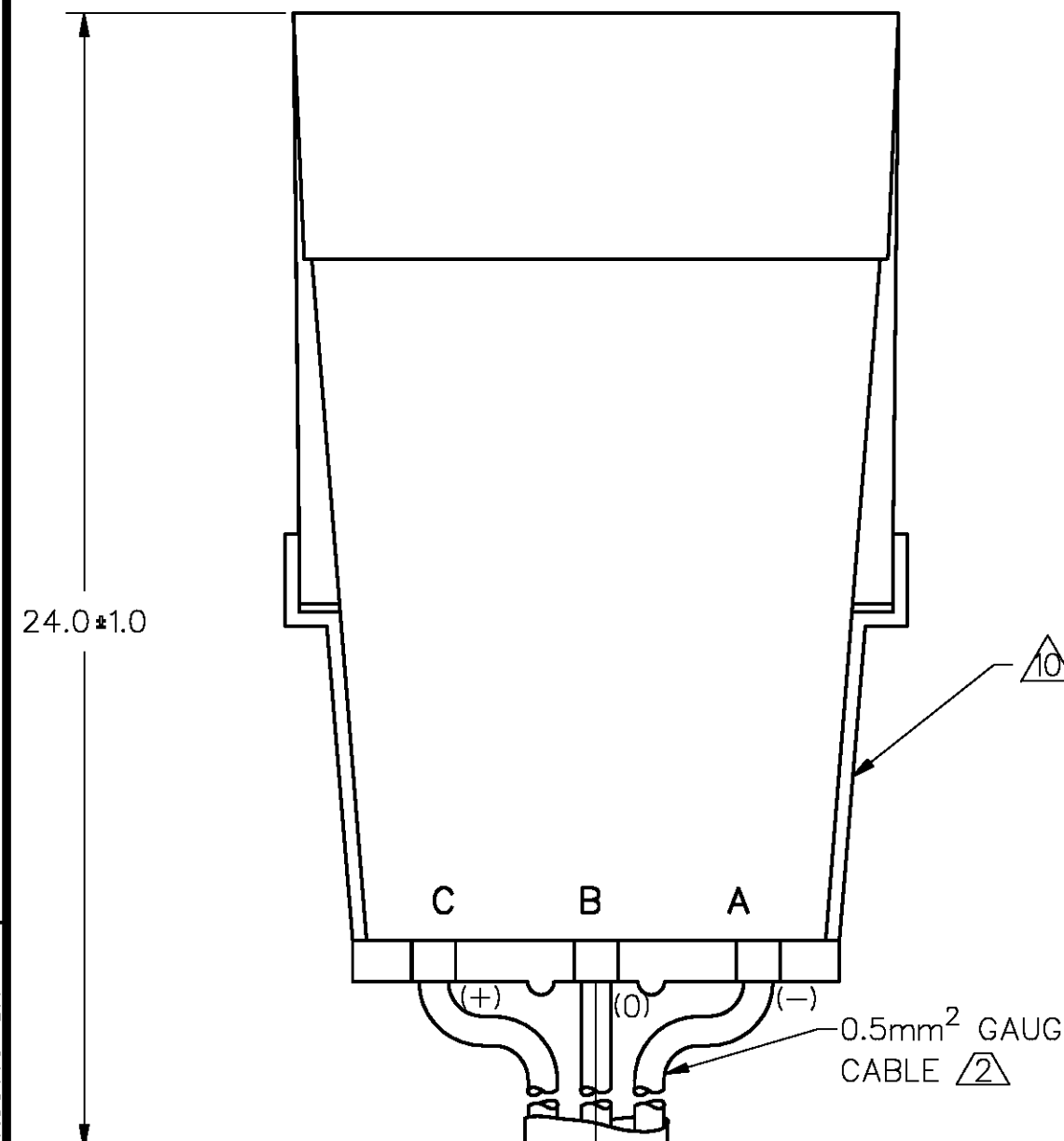
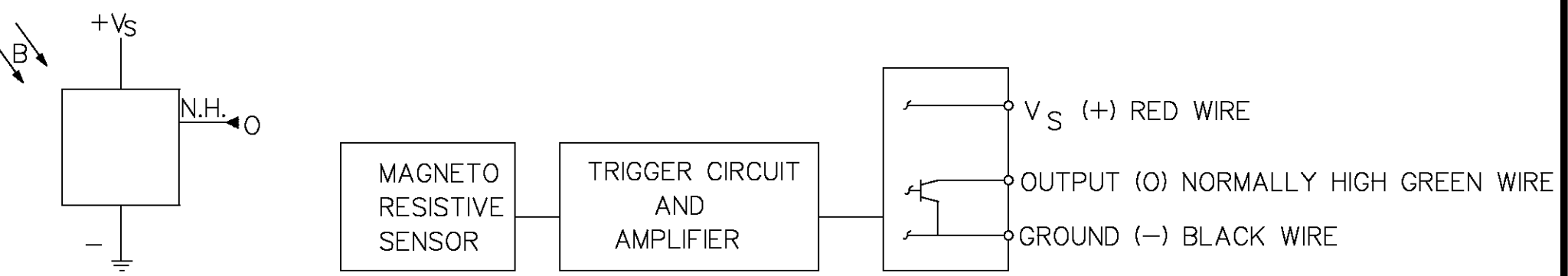


FIG. 2 OPERATE



BLOCK DIAGRAM SHOWING CURRENT SINKING OUTPUTS

DRAWING NUMBER SR4P2-C2  
 ISSUE 5  
 PAGE 1 OF 1  
 RELEASE NO. PR-20089  
 REPLACES X96146-SR  
 CHECK  
 REVISIONS  
 A C075307 25 MAY 93  
 B C081515A 12 DEC 94  
 C C082237 22 JAN 96  
 D C082772A 26 APR 96  
 CHECK  
 DDM/CAD DRAWN  
 J A F 13 JUL 92  
 CHECK D A W 15 JUL 92  
 CHECK

DDM/CAD DRAWN  
 J A F 13 JUL 92  
 CHECK D A W 15 JUL 92  
 CHECK

- NOTES
- ① FLUX ENTERING THE SOUTH POLE OR THE NORTH POLE OF THE MAGNET WILL OPERATE THE SENSOR WHEN MAGNET IS POSITIONED AS SHOWN IN FIGURE 2. THIS ASSUMES THE CONVENTION THAT THE DIRECTION OF THE EXTERNAL FLUX OF A MAGNET IS FROM THE NORTH TO THE SOUTH POLE OF THE MAGNET.
  - ② 0.5mm<sup>2</sup> GAUGE PVC INSULATED CONDUCTORS WITH MOLDED PVC JACKET
  - ③ DATE CODE LOCATED IN THIS AREA
  - ④ AT 24 ± 2°C
  - ⑤ AT SUPPLY VOLTAGE OF 6 TO 24 VOLTS AND TEMPERATURE RANGE OF -40 TO 85°C
  - ⑥ CATALOG LISTING LOCATED IN THIS AREA
  - ⑦ Vs IS THE UNREGULATED SUPPLY VOLTAGE
  - ⑧ TORQUE ON PLASTIC NUTS MUST NOT EXCEED 12 INCH POUNDS
  - ⑨ - THE MAGNETIC CHARACTERISTICS OF THE SWITCH MAY BE AFFECTED BY STRAY MAGNETIC FIELDS
  - ⑩ PACKARD ELECTRIC WEATHER PACK CONNECTOR INCLUDING CONNECTOR HOUSING NO. 12010717

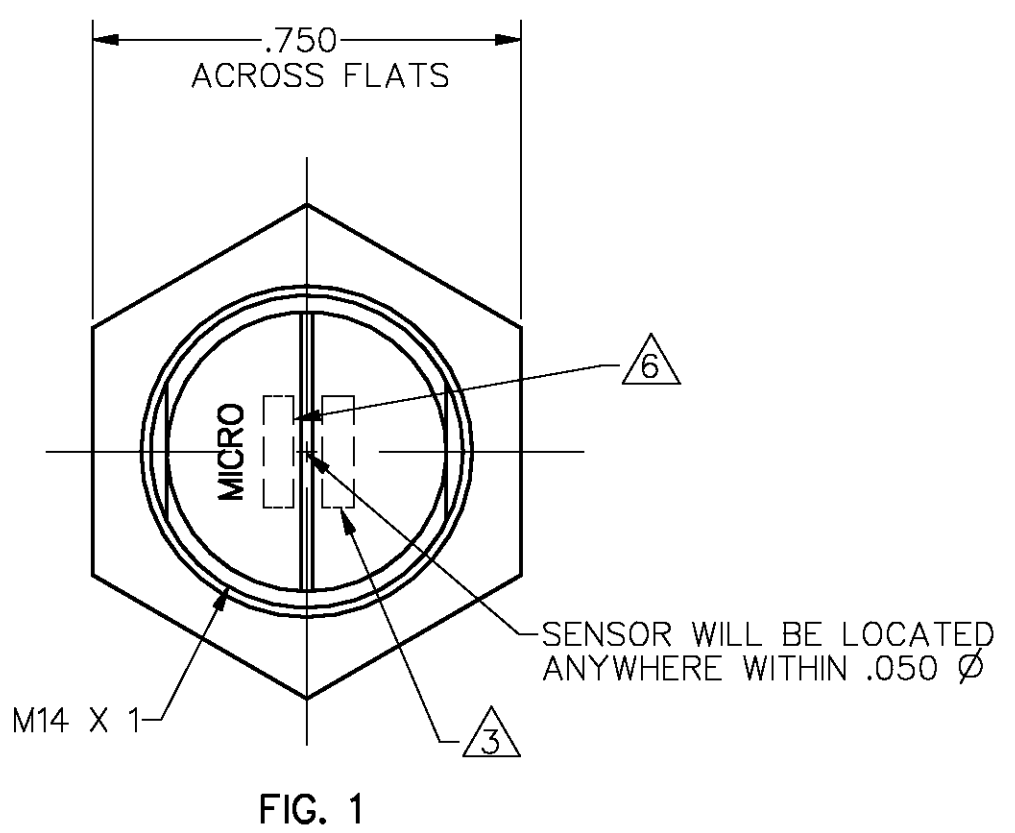


FIG. 1

MASTER REDUCED  
ANSI Y14.5M-1982 APPLIES

MICRO SWITCH a Honeywell Division FED. MFG. CODE 91929	MAGNETICALLY OPERATED CYLINDRICAL MAGNETO RESISTIVE SWITCH	CATALOG LISTING <b>SR4P2-C2</b>	THIRD ANGLE PROJECTION 
		SCALE 3:1 DO NOT SCALE PRINT UNLESS OTHERWISE SPECIFIED TOLERANCES ARE ONE PLACE (.0) ±.030 TWO PLACES (.00) ±.015 THREE PLACES (.000) ±.005 ANGLES ±	WEIGHT



Компания «ЭлектроПласт» предлагает заключение долгосрочных отношений при поставках импортных электронных компонентов на взаимовыгодных условиях!

Наши преимущества:

- Оперативные поставки широкого спектра электронных компонентов отечественного и импортного производства напрямую от производителей и с крупнейших мировых складов;
- Поставка более 17-ти миллионов наименований электронных компонентов;
- Поставка сложных, дефицитных, либо снятых с производства позиций;
- Оперативные сроки поставки под заказ (от 5 рабочих дней);
- Экспресс доставка в любую точку России;
- Техническая поддержка проекта, помощь в подборе аналогов, поставка прототипов;
- Система менеджмента качества сертифицирована по Международному стандарту ISO 9001;
- Лицензия ФСБ на осуществление работ с использованием сведений, составляющих государственную тайну;
- Поставка специализированных компонентов (Xilinx, Altera, Analog Devices, Intersil, Interpoint, Microsemi, Aeroflex, Peregrine, Syfer, Eurofarad, Texas Instrument, Miteq, Cobham, E2V, MA-COM, Hittite, Mini-Circuits, General Dynamics и др.);

Помимо этого, одним из направлений компании «ЭлектроПласт» является направление «Источники питания». Мы предлагаем Вам помощь Конструкторского отдела:

- Подбор оптимального решения, техническое обоснование при выборе компонента;
- Подбор аналогов;
- Консультации по применению компонента;
- Поставка образцов и прототипов;
- Техническая поддержка проекта;
- Защита от снятия компонента с производства.



#### Как с нами связаться

**Телефон:** 8 (812) 309 58 32 (многоканальный)

**Факс:** 8 (812) 320-02-42

**Электронная почта:** [org@eplast1.ru](mailto:org@eplast1.ru)

**Адрес:** 198099, г. Санкт-Петербург, ул. Калинина, дом 2, корпус 4, литера А.