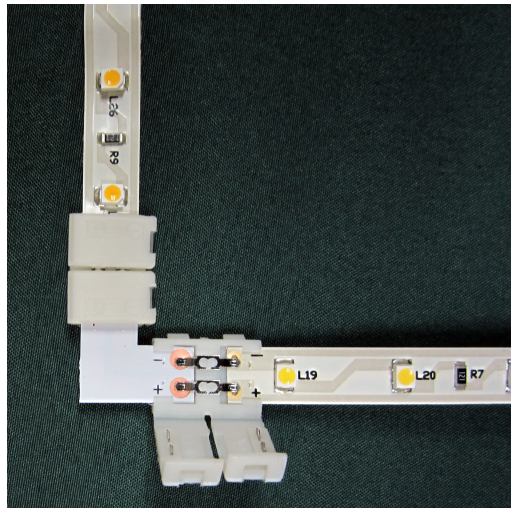
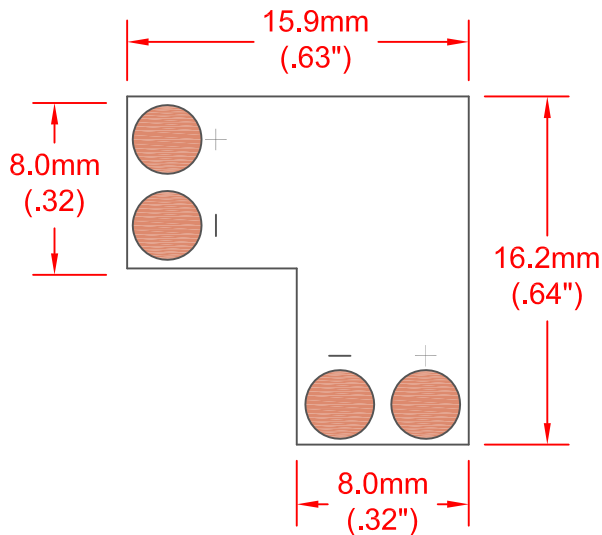


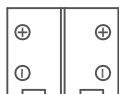
ZFS-CNL-8J



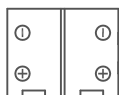
PRODUCT ASSEMBLED



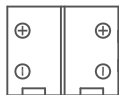
MATING COMPONENTS (Order Separately)



ZFS-CH0-8J
Connector



ZFS-CH138-8J
Jumper Connector



ZFS-CH140-8I
Input Connector

PLEASE REFER TO JKL APPLICATION SHEET: JKL-AS-ZFS-LED FLEX SOLDERLESS CONNECTORS

NOTES:

1. LIMIT CURRENT TO A MAXIMUM OF 5 AMPS.
2. DIMENSIONS ARE REFERENCE ONLY.

JKL PART NO.: ZFS-CNL-8J

		METRIC THIRD ANGLE PROJECTION		DIMENSIONS ARE IN mm (INCHES) TOLERANCE UNLESS OTHERWISE SPECIFIED 1 PL +/- REF. 2 PL +/- REF. ANGLE +/-		JKL COMPONENTS CORPORATION									
						TITLE SOLDERLESS 8mm FLEX TAPE "L" SHAPE JOINER CONNECTOR									
RELEASED		2/5/14		DRAWN BY L. WENGSTROM		APPV'D BY L.R.		DATE 2/5/14		SIZE A		FSCM NO. 55335		DRAWING NO. ZFS-CNL-8J	
REV. NO.		DESCRIPTION/ECO NUMBER		APPV'D DATE		- CAD DRAWING - MANUAL REVISIONS NOT PERMITTED		SCALE NONE		RELEASED DATE 2/5/14		REVISION DATE		REV. NO. 1 OF 1	



Компания «ЭлектроПласт» предлагает заключение долгосрочных отношений при поставках импортных электронных компонентов на взаимовыгодных условиях!

Наши преимущества:

- Оперативные поставки широкого спектра электронных компонентов отечественного и импортного производства напрямую от производителей и с крупнейших мировых складов;
- Поставка более 17-ти миллионов наименований электронных компонентов;
- Поставка сложных, дефицитных, либо снятых с производства позиций;
- Оперативные сроки поставки под заказ (от 5 рабочих дней);
- Экспресс доставка в любую точку России;
- Техническая поддержка проекта, помощь в подборе аналогов, поставка прототипов;
- Система менеджмента качества сертифицирована по Международному стандарту ISO 9001;
- Лицензия ФСБ на осуществление работ с использованием сведений, составляющих государственную тайну;
- Поставка специализированных компонентов (Xilinx, Altera, Analog Devices, Intersil, Interpoint, Microsemi, Aeroflex, Peregrine, Syfer, Eurofarad, Texas Instrument, Miteq, Cobham, E2V, MA-COM, Hittite, Mini-Circuits, General Dynamics и др.);

Помимо этого, одним из направлений компании «ЭлектроПласт» является направление «Источники питания». Мы предлагаем Вам помощь Конструкторского отдела:

- Подбор оптимального решения, техническое обоснование при выборе компонента;
- Подбор аналогов;
- Консультации по применению компонента;
- Поставка образцов и прототипов;
- Техническая поддержка проекта;
- Защита от снятия компонента с производства.



Как с нами связаться

Телефон: 8 (812) 309 58 32 (многоканальный)

Факс: 8 (812) 320-02-42

Электронная почта: org@eplast1.ru

Адрес: 198099, г. Санкт-Петербург, ул. Калинина, дом 2, корпус 4, литера А.