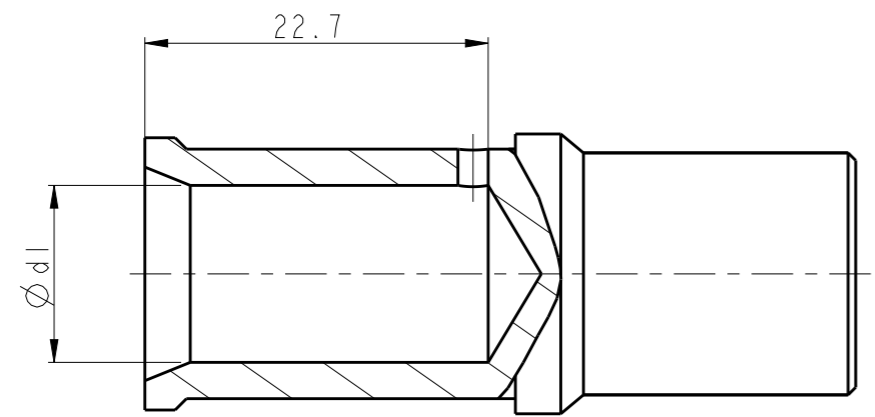
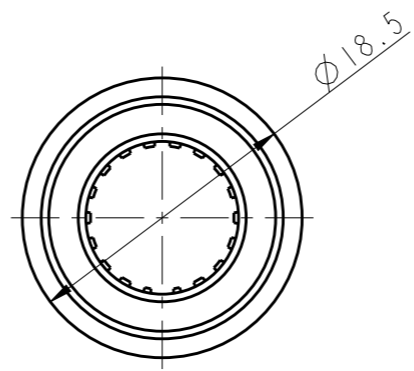
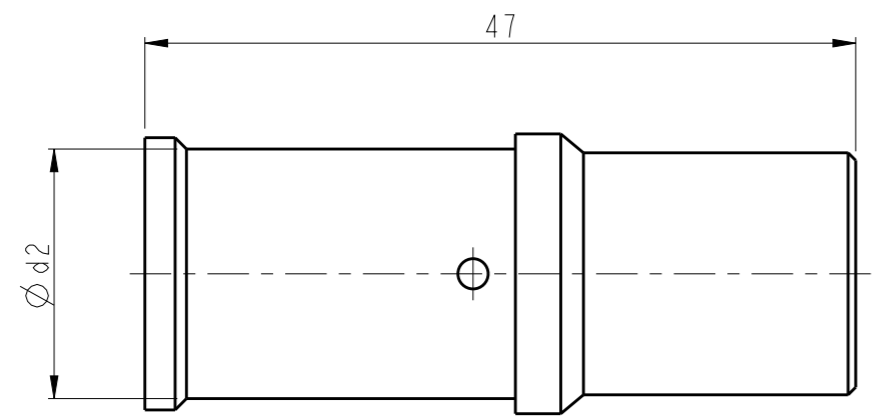
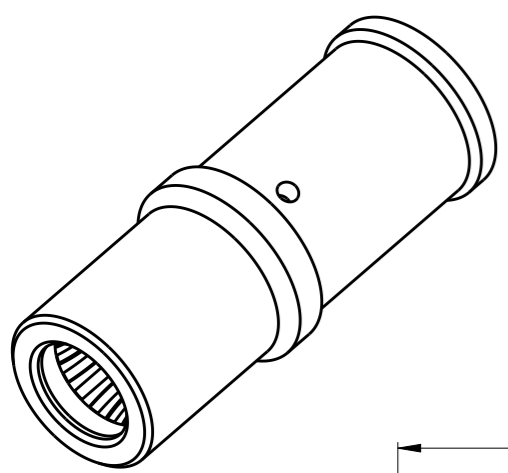


THIS DRAWING IS UNPUBLISHED. RELEASED FOR PUBLICATION 20  
 © COPYRIGHT 20 BY - ALL RIGHTS RESERVED.

| REVISIONS |     |             |           |     |      |
|-----------|-----|-------------|-----------|-----|------|
| P         | LTR | DESCRIPTION | DATE      | DWN | APVD |
|           | A   | INITIAL     | 03MAR2016 | BS  | CW   |
|           |     |             |           |     |      |
|           |     |             |           |     |      |



NOTES:  
 1. TECHNICAL CHARACTERISTICS:  
 CONTACT MATERIAL: COPPER  
 SURFACE PLATING: SILVER PLATING  
 WIRE RANGE: 35-70 mm<sup>2</sup> (2-2/0 AWG)

注释:  
 1. 技术参数:  
 针件材料: 铜合金  
 表面电镀: 镀银  
 接线范围: 35-70 mm<sup>2</sup> (2-2/0 AWG)

| SOCKET CONTACT<br>母针 | PART NUMBER AFTER PLATING<br>电镀后料号 |                   | $\phi d1$ | $\phi d2$ | SURF AREA<br>(mm <sup>2</sup> )<br>表面积 | WIRE GAUGE      |     | STRIPPING LENGTH<br>剥线长度<br>(mm) |
|----------------------|------------------------------------|-------------------|-----------|-----------|--|-----------------|-----|----------------------------------|
|                      | PART NUMBER<br>料号                  | DESCRIPTION<br>型号 |           |           |  | mm <sup>2</sup> | AWG |                                  |
|                      | T2192502035-000                    | HCM250-FC-35      | 8.4       | 12.5      | 3285.71                                | 35              | 2   | 22                               |
|                      | T2192502050-000                    | HCM250-FC-50      | 10.2      | 14.5      | 3480.79                                | 50              | 1/0 | 22                               |
|                      | T2192502070-000                    | HCM250-FC-70      | 11.7      | 16.5      | 3653.68                                | 70              | 2/0 | 22                               |

|  |  |                                 |                                  |  |
|--|--|---------------------------------|----------------------------------|--|
| THIS DRAWING IS A CONTROLLED DOCUMENT. |  | DWN<br>BELL SU<br>03MAR2016     |                                  |  |
| DIMENSIONS:<br>mm                      |  | CHK<br>KYLE ZENG<br>03MAR2016   |                                  |  |
| TOLERANCES UNLESS OTHERWISE SPECIFIED: |  | APVD<br>CHRIS WANG<br>03MAR2016 | NAME<br>HCM250<br>SOCKET CONTACT |  |
| 0 PLC ±-                               |  | PRODUCT SPEC<br>108-137171      | SIZE<br>A3                       |  |
| 1 PLC ±-                               |  | APPLICATION SPEC<br>114-137171  | CAGE CODE<br>-                   |  |
| 2 PLC ±-                               |  | WEIGHT<br>-                     | DRAWING NO<br>T21925020XX000     |  |
| 3 PLC ±-                               |  | CUSTOMER DRAWING                | RESTRICTED TO<br>-               |  |
| 4 PLC ±-                               |  |                                 | SCALE<br>2:1                     |  |
| ANGLES ±-                              |  | SHEET<br>1 OF 1                 |                                  |  |
| FINISH<br>-                            |  | REV<br>A                        |                                  |  |



Компания «ЭлектроПласт» предлагает заключение долгосрочных отношений при поставках импортных электронных компонентов на взаимовыгодных условиях!

Наши преимущества:

- Оперативные поставки широкого спектра электронных компонентов отечественного и импортного производства напрямую от производителей и с крупнейших мировых складов;
- Поставка более 17-ти миллионов наименований электронных компонентов;
- Поставка сложных, дефицитных, либо снятых с производства позиций;
- Оперативные сроки поставки под заказ (от 5 рабочих дней);
- Экспресс доставка в любую точку России;
- Техническая поддержка проекта, помощь в подборе аналогов, поставка прототипов;
- Система менеджмента качества сертифицирована по Международному стандарту ISO 9001;
- Лицензия ФСБ на осуществление работ с использованием сведений, составляющих государственную тайну;
- Поставка специализированных компонентов (Xilinx, Altera, Analog Devices, Intersil, Interpoint, Microsemi, Aeroflex, Peregrine, Syfer, Eurofarad, Texas Instrument, Miteq, Cobham, E2V, MA-COM, Hittite, Mini-Circuits, General Dynamics и др.);

Помимо этого, одним из направлений компании «ЭлектроПласт» является направление «Источники питания». Мы предлагаем Вам помощь Конструкторского отдела:

- Подбор оптимального решения, техническое обоснование при выборе компонента;
- Подбор аналогов;
- Консультации по применению компонента;
- Поставка образцов и прототипов;
- Техническая поддержка проекта;
- Защита от снятия компонента с производства.



#### Как с нами связаться

**Телефон:** 8 (812) 309 58 32 (многоканальный)

**Факс:** 8 (812) 320-02-42

**Электронная почта:** [org@eplast1.ru](mailto:org@eplast1.ru)

**Адрес:** 198099, г. Санкт-Петербург, ул. Калинина, дом 2, корпус 4, литера А.