

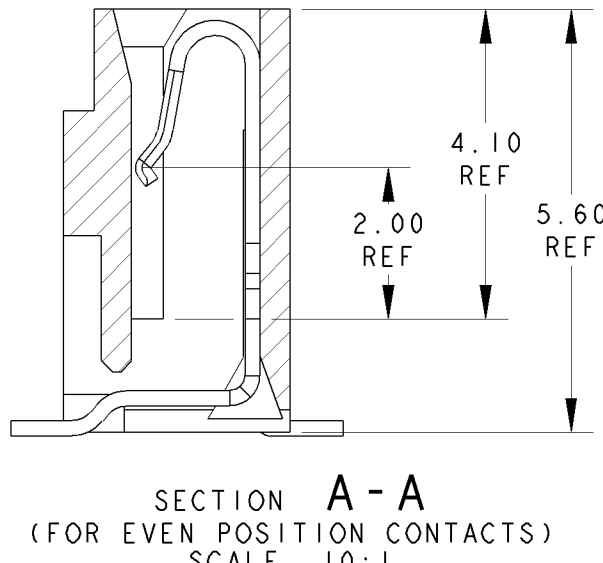
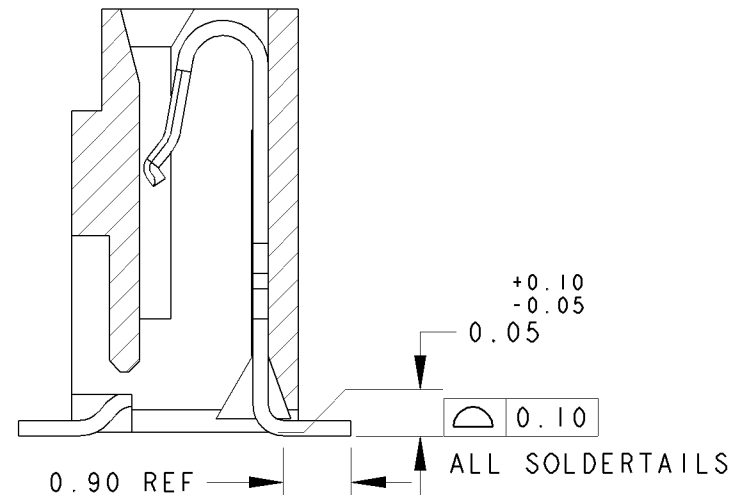
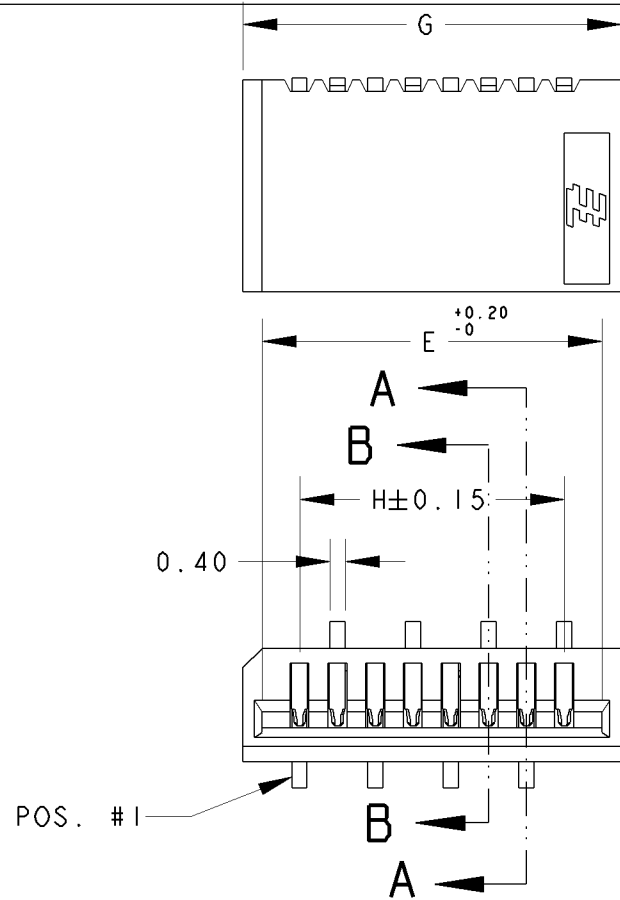
THIS DRAWING IS UNPUBLISHED. RELEASED FOR PUBLICATION .19

BY - ALL RIGHTS RESERVED. COPYRIGHT 19

| LOC | | DIST | | REVISIONS | | | |
|-----|-----|---------------------------|---------|-----------|------|--|--|
| P | LTR | DESCRIPTION | DATE | DWN | APVD | | |
| DY | - | | | | | | |
| J2 | | REVISED PER ECO-11-005139 | 19MAR11 | RK | HMR | | |

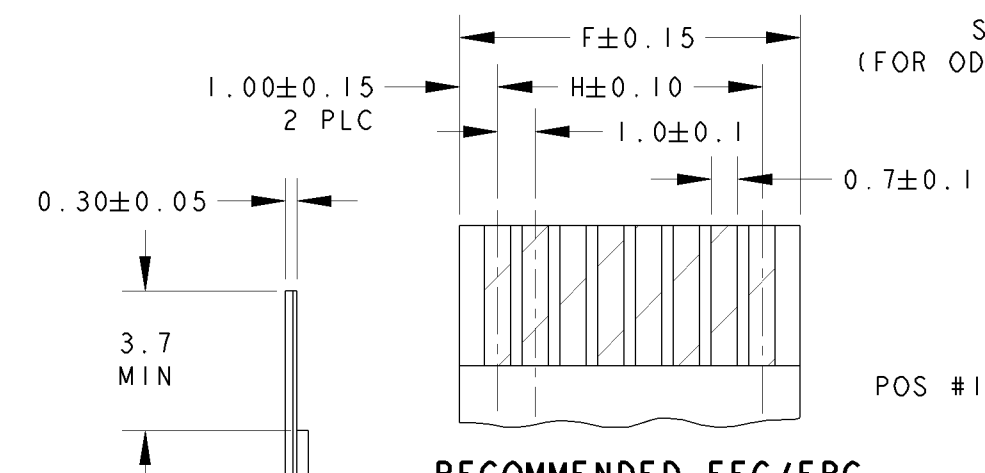
NOTES:

- 1 MATERIAL:
HOUSING: GLASS FILLED HIGH TEMP NYLON, NATURAL COLOR (BEIGE)
CONTACT: PHOSPHOR BRONZE
- 2 FINISH: MATTE TIN OVER NICKEL UNDERPLATE
- 3. PACKAGING: TAPE & REEL (PACKAGING SPEC: 107-51189)

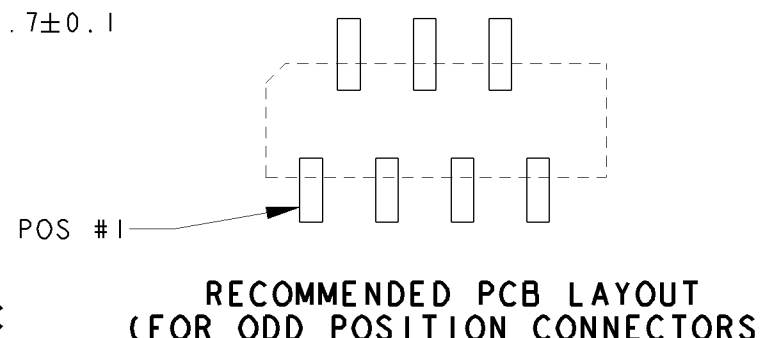


SECTION B-B (FOR ODD POSITION CONTACTS) SCALE 10:1

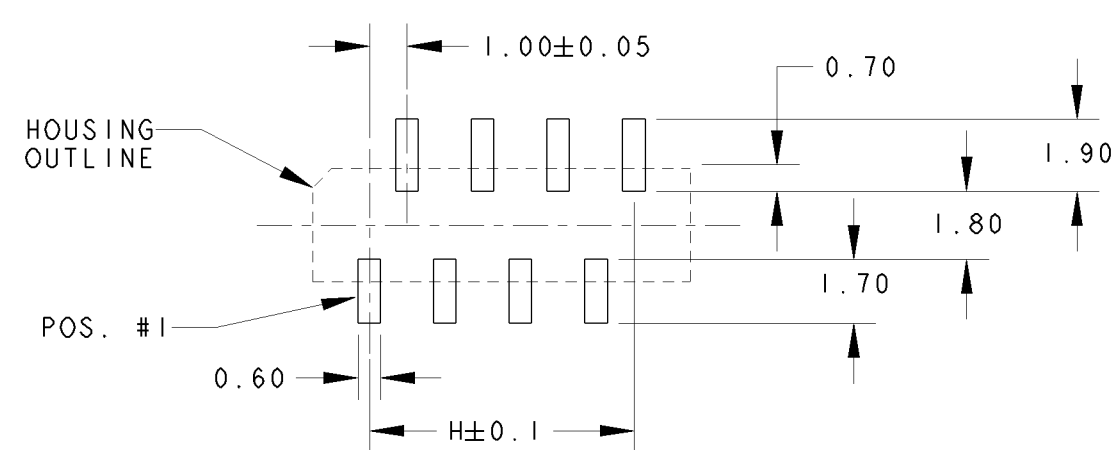
SECTION A-A (FOR EVEN POSITION CONTACTS) SCALE 10:1



RECOMMENDED FFC/FPC



RECOMMENDED PCB LAYOUT (FOR ODD POSITION CONNECTORS)



RECOMMENDED PCB LAYOUT (NON-ACCUMULATIVE TOLERANCE) (FOR EVEN POSITION CONNECTORS)

| | | | | | |
|-------|-------|-------|-------|------|-----------|
| 29.00 | 32.00 | 31.00 | 31.00 | 30 | 3-84982-0 |
| 28.00 | 31.00 | 30.00 | 30.00 | 29 | 2-△-9 |
| 27.00 | 30.00 | 29.00 | 29.00 | 28 | 2--8 |
| 26.00 | 29.00 | 28.00 | 28.00 | 27 | 2--7 |
| 25.00 | 28.00 | 27.00 | 27.00 | 26 | 2--6 |
| 24.00 | 27.00 | 26.00 | 26.00 | 25 | 2--5 |
| 23.00 | 26.00 | 25.00 | 25.00 | 24 | 2--4 |
| 22.00 | 25.00 | 24.00 | 24.00 | 23 | 2--3 |
| 21.00 | 24.00 | 23.00 | 23.00 | 22 | 2--2 |
| 20.00 | 23.00 | 22.00 | 22.00 | 21 | 2--1 |
| 19.00 | 22.00 | 21.00 | 21.00 | 20 | 2-84982-0 |
| 18.00 | 21.00 | 20.00 | 20.00 | 19 | 1-△-9 |
| 17.00 | 20.00 | 19.00 | 19.00 | 18 | 1--8 |
| 16.00 | 19.00 | 18.00 | 18.00 | 17 | 1--7 |
| 15.00 | 18.00 | 17.00 | 17.00 | 16 | 1--6 |
| 14.00 | 17.00 | 16.00 | 16.00 | 15 | 1--5 |
| 13.00 | 16.00 | 15.00 | 15.00 | 14 | 1--4 |
| 12.00 | 15.00 | 14.00 | 14.00 | 13 | 1--3 |
| 11.00 | 14.00 | 13.00 | 13.00 | 12 | 1--2 |
| 10.00 | 13.00 | 12.00 | 12.00 | 11 | 1--1 |
| 9.00 | 12.00 | 11.00 | 11.00 | 10 | 1-84982-0 |
| 8.00 | 11.00 | 10.00 | 10.00 | 9 | △-9 |
| 7.00 | 10.00 | 9.00 | 9.00 | 8 | -8 |
| 6.00 | 9.00 | 8.00 | 8.00 | 7 | -7 |
| 5.00 | 8.00 | 7.00 | 7.00 | 6 | -6 |
| 4.00 | 7.00 | 6.00 | 6.00 | 5 | -5 |
| 3.00 | 6.00 | 5.00 | 5.00 | 4 | 84982-4 |
| H | G | F | E | POS. | PART NO. |

| | | | | | | | |
|------------------|--|--|--|------------------------|--|-------------------------------|--|
| DIMENSIONS: mm | | TOLERANCES UNLESS OTHERWISE SPECIFIED: | | DWN WYLEE 19MAY2006 | | | |
| | | 0 PLC ±0.3 1 PLC ±0.3 2 PLC ±0.3 3 PLC ± 4 PLC ± ANGLES ±3° | | CHK KTG OH 19MAY2006 | | | |
| MATERIAL | | FINISH | | APVD SFLEONG 19MAY2006 | | DRAWING NO | |
| 1 | | 2 | | PRODUCT SPEC 108-51054 | | A3 00779 C-84982 | |
| CUSTOMER DRAWING | | | | WEIGHT - | | SCALE 5:1 SHEET 1 OF 1 REV J2 | |



Компания «ЭлектроПласт» предлагает заключение долгосрочных отношений при поставках импортных электронных компонентов на взаимовыгодных условиях!

Наши преимущества:

- Оперативные поставки широкого спектра электронных компонентов отечественного и импортного производства напрямую от производителей и с крупнейших мировых складов;
- Поставка более 17-ти миллионов наименований электронных компонентов;
- Поставка сложных, дефицитных, либо снятых с производства позиций;
- Оперативные сроки поставки под заказ (от 5 рабочих дней);
- Экспресс доставка в любую точку России;
- Техническая поддержка проекта, помощь в подборе аналогов, поставка прототипов;
- Система менеджмента качества сертифицирована по Международному стандарту ISO 9001;
- Лицензия ФСБ на осуществление работ с использованием сведений, составляющих государственную тайну;
- Поставка специализированных компонентов (Xilinx, Altera, Analog Devices, Intersil, Interpoint, Microsemi, Aeroflex, Peregrine, Syfer, Eurofarad, Texas Instrument, Miteq, Cobham, E2V, MA-COM, Hittite, Mini-Circuits, General Dynamics и др.);

Помимо этого, одним из направлений компании «ЭлектроПласт» является направление «Источники питания». Мы предлагаем Вам помощь Конструкторского отдела:

- Подбор оптимального решения, техническое обоснование при выборе компонента;
- Подбор аналогов;
- Консультации по применению компонента;
- Поставка образцов и прототипов;
- Техническая поддержка проекта;
- Защита от снятия компонента с производства.



Как с нами связаться

Телефон: 8 (812) 309 58 32 (многоканальный)

Факс: 8 (812) 320-02-42

Электронная почта: org@eplast1.ru

Адрес: 198099, г. Санкт-Петербург, ул. Калинина, дом 2, корпус 4, литера А.