

# Type 3R Painted Galvanized Steel Junction Box

## C3RESCNK Series

Screw Cover and without Knockouts



### Application

- Designed for use as a wiring/junction box.
- Provides protection against rain, sleet, snow and dripping water.

### Standards

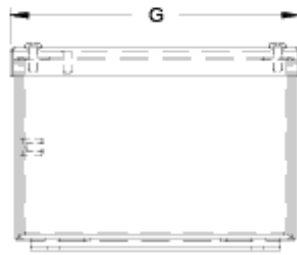
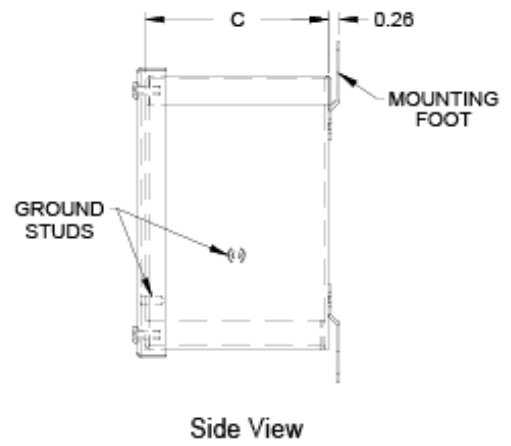
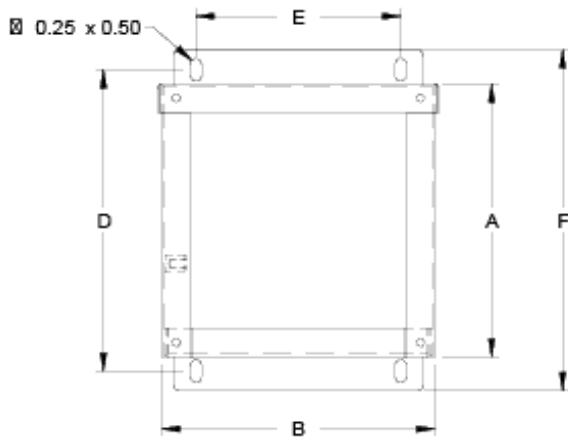
- UL-50 Type 3R
- CSA Type 3R
- Complies with:
  - NEMA Type 3R
  - IEC 60529, IP24

### Construction

- Formed and spot welded from 16 or 14 gauge galvanized steel.
- Drip-shield top and seam-free sides, front and back.
- Slip-on removable cover fastened with plated steel screws.
- External mounting feet
- Oil resistant gaskets are permanently secured
- A bonding stud is provided on the door and a grounding stud is provided in the box.

### Finish

- Enclosure and cover are finished in ANSI 61 gray powder coating.



| Part No.      | Overall Dimensions |       |      | Mounting |       | Overall Dim. |       | Body Gauge | Shipping Wt. lbs |
|---------------|--------------------|-------|------|----------|-------|--------------|-------|------------|------------------|
|               | A                  | B     | C    | D        | E     | F            | G     |            |                  |
| C3R664ESCNC   | 6.00               | 6.00  | 4.00 | 6.63     | 4.50  | 7.50         | 6.38  | 16         | 5                |
| C3R884ESCNC   | 8.00               | 8.00  | 4.00 | 8.63     | 6.50  | 9.50         | 8.38  | 16         | 7                |
| C3R886ESCNC   | 8.00               | 8.00  | 6.00 | 8.63     | 6.50  | 9.50         | 8.38  | 16         | 8                |
| C3R10104ESCNC | 10.00              | 10.00 | 4.00 | 10.63    | 8.50  | 11.50        | 10.38 | 16         | 9                |
| C3R10106ESCNC | 10.00              | 10.00 | 6.00 | 10.63    | 8.50  | 11.50        | 10.38 | 16         | 10               |
| C3R12124ESCNC | 12.00              | 12.00 | 4.00 | 12.63    | 10.50 | 13.50        | 12.38 | 16         | 11               |
| C3R12126ESCNC | 12.00              | 12.00 | 6.00 | 12.63    | 10.50 | 13.50        | 12.38 | 16         | 13               |
| C3R16166ESCNC | 16.00              | 16.00 | 6.00 | 16.63    | 14.50 | 17.50        | 16.38 | 16         | 19               |
| C3R18186ESCNC | 18.00              | 18.00 | 6.00 | 18.63    | 16.50 | 19.50        | 18.38 | 16         | 20               |
| C3R24246ESCNC | 24.00              | 24.00 | 6.00 | 24.63    | 22.50 | 25.50        | 24.44 | 14         | 43               |

Data subject to change without notice



Компания «ЭлектроПласт» предлагает заключение долгосрочных отношений при поставках импортных электронных компонентов на взаимовыгодных условиях!

Наши преимущества:

- Оперативные поставки широкого спектра электронных компонентов отечественного и импортного производства напрямую от производителей и с крупнейших мировых складов;
- Поставка более 17-ти миллионов наименований электронных компонентов;
- Поставка сложных, дефицитных, либо снятых с производства позиций;
- Оперативные сроки поставки под заказ (от 5 рабочих дней);
- Экспресс доставка в любую точку России;
- Техническая поддержка проекта, помощь в подборе аналогов, поставка прототипов;
- Система менеджмента качества сертифицирована по Международному стандарту ISO 9001;
- Лицензия ФСБ на осуществление работ с использованием сведений, составляющих государственную тайну;
- Поставка специализированных компонентов (Xilinx, Altera, Analog Devices, Intersil, Interpoint, Microsemi, Aeroflex, Peregrine, Syfer, Eurofarad, Texas Instrument, Miteq, Cobham, E2V, MA-COM, Hittite, Mini-Circuits, General Dynamics и др.);

Помимо этого, одним из направлений компании «ЭлектроПласт» является направление «Источники питания». Мы предлагаем Вам помощь Конструкторского отдела:

- Подбор оптимального решения, техническое обоснование при выборе компонента;
- Подбор аналогов;
- Консультации по применению компонента;
- Поставка образцов и прототипов;
- Техническая поддержка проекта;
- Защита от снятия компонента с производства.



#### Как с нами связаться

**Телефон:** 8 (812) 309 58 32 (многоканальный)

**Факс:** 8 (812) 320-02-42

**Электронная почта:** [org@eplast1.ru](mailto:org@eplast1.ru)

**Адрес:** 198099, г. Санкт-Петербург, ул. Калинина, дом 2, корпус 4, литера А.