

Type 3R Painted Galvanized Steel Junction Box

C3RESCNK Series

Screw Cover and without Knockouts



Application

- Designed for use as a wiring/junction box.
- Provides protection against rain, sleet, snow and dripping water.

Standards

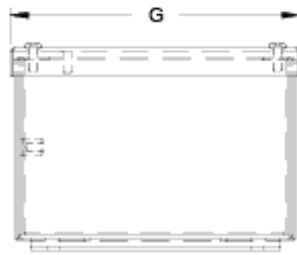
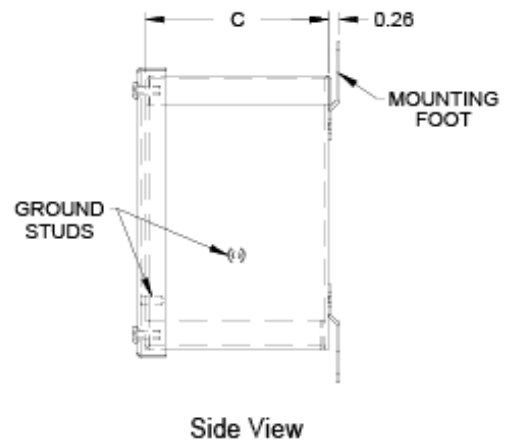
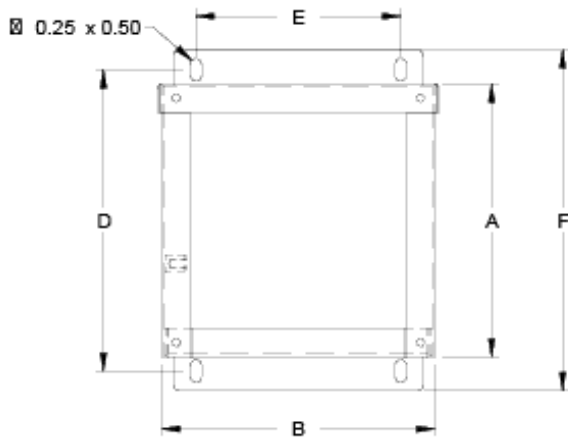
- UL-50 Type 3R
- CSA Type 3R
- Complies with:
 - NEMA Type 3R
 - IEC 60529, IP24

Construction

- Formed and spot welded from 16 or 14 gauge galvanized steel.
- Drip-shield top and seam-free sides, front and back.
- Slip-on removable cover fastened with plated steel screws.
- External mounting feet
- Oil resistant gaskets are permanently secured
- A bonding stud is provided on the door and a grounding stud is provided in the box.

Finish

- Enclosure and cover are finished in ANSI 61 gray powder coating.



Part No.	Overall Dimensions			Mounting		Overall Dim.		Body Gauge	Shipping Wt. lbs
	A	B	C	D	E	F	G		
C3R664ESCNC	6.00	6.00	4.00	6.63	4.50	7.50	6.38	16	5
C3R884ESCNC	8.00	8.00	4.00	8.63	6.50	9.50	8.38	16	7
C3R886ESCNC	8.00	8.00	6.00	8.63	6.50	9.50	8.38	16	8
C3R10104ESCNC	10.00	10.00	4.00	10.63	8.50	11.50	10.38	16	9
C3R10106ESCNC	10.00	10.00	6.00	10.63	8.50	11.50	10.38	16	10
C3R12124ESCNC	12.00	12.00	4.00	12.63	10.50	13.50	12.38	16	11
C3R12126ESCNC	12.00	12.00	6.00	12.63	10.50	13.50	12.38	16	13
C3R16166ESCNC	16.00	16.00	6.00	16.63	14.50	17.50	16.38	16	19
C3R18186ESCNC	18.00	18.00	6.00	18.63	16.50	19.50	18.38	16	20
C3R24246ESCNC	24.00	24.00	6.00	24.63	22.50	25.50	24.44	14	43

Data subject to change without notice



Компания «ЭлектроПласт» предлагает заключение долгосрочных отношений при поставках импортных электронных компонентов на взаимовыгодных условиях!

Наши преимущества:

- Оперативные поставки широкого спектра электронных компонентов отечественного и импортного производства напрямую от производителей и с крупнейших мировых складов;
- Поставка более 17-ти миллионов наименований электронных компонентов;
- Поставка сложных, дефицитных, либо снятых с производства позиций;
- Оперативные сроки поставки под заказ (от 5 рабочих дней);
- Экспресс доставка в любую точку России;
- Техническая поддержка проекта, помощь в подборе аналогов, поставка прототипов;
- Система менеджмента качества сертифицирована по Международному стандарту ISO 9001;
- Лицензия ФСБ на осуществление работ с использованием сведений, составляющих государственную тайну;
- Поставка специализированных компонентов (Xilinx, Altera, Analog Devices, Intersil, Interpoint, Microsemi, Aeroflex, Peregrine, Syfer, Eurofarad, Texas Instrument, Miteq, Cobham, E2V, MA-COM, Hittite, Mini-Circuits, General Dynamics и др.);

Помимо этого, одним из направлений компании «ЭлектроПласт» является направление «Источники питания». Мы предлагаем Вам помощь Конструкторского отдела:

- Подбор оптимального решения, техническое обоснование при выборе компонента;
- Подбор аналогов;
- Консультации по применению компонента;
- Поставка образцов и прототипов;
- Техническая поддержка проекта;
- Защита от снятия компонента с производства.



Как с нами связаться

Телефон: 8 (812) 309 58 32 (многоканальный)

Факс: 8 (812) 320-02-42

Электронная почта: org@eplast1.ru

Адрес: 198099, г. Санкт-Петербург, ул. Калинина, дом 2, корпус 4, литера А.