

Type 3R Painted Galvanized Steel Junction Box

C3RESCNK Series

Screw Cover and without Knockouts



Application

- Designed for use as a wiring/junction box.
- Provides protection against rain, sleet, snow and dripping water.

Standards

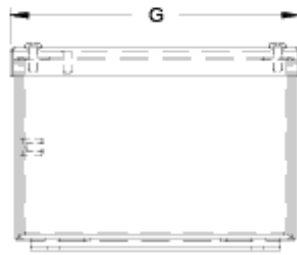
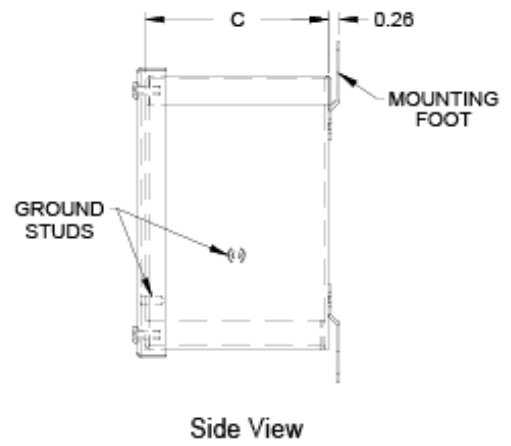
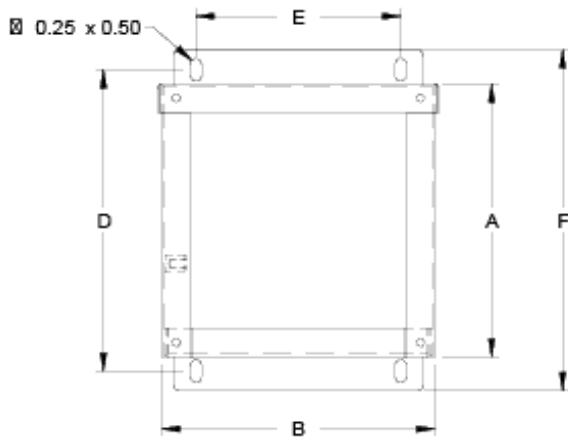
- UL-50 Type 3R
- CSA Type 3R
- Complies with:
 - NEMA Type 3R
 - IEC 60529, IP24

Construction

- Formed and spot welded from 16 or 14 gauge galvanized steel.
- Drip-shield top and seam-free sides, front and back.
- Slip-on removable cover fastened with plated steel screws.
- External mounting feet
- Oil resistant gaskets are permanently secured
- A bonding stud is provided on the door and a grounding stud is provided in the box.

Finish

- Enclosure and cover are finished in ANSI 61 gray powder coating.



| Part No. | Overall Dimensions | | | Mounting | | Overall Dim. | | Body Gauge | Shipping Wt. lbs |
|---------------|--------------------|-------|------|----------|-------|--------------|-------|------------|------------------|
| | A | B | C | D | E | F | G | | |
| C3R664ESCNC | 6.00 | 6.00 | 4.00 | 6.63 | 4.50 | 7.50 | 6.38 | 16 | 5 |
| C3R884ESCNC | 8.00 | 8.00 | 4.00 | 8.63 | 6.50 | 9.50 | 8.38 | 16 | 7 |
| C3R886ESCNC | 8.00 | 8.00 | 6.00 | 8.63 | 6.50 | 9.50 | 8.38 | 16 | 8 |
| C3R10104ESCNC | 10.00 | 10.00 | 4.00 | 10.63 | 8.50 | 11.50 | 10.38 | 16 | 9 |
| C3R10106ESCNC | 10.00 | 10.00 | 6.00 | 10.63 | 8.50 | 11.50 | 10.38 | 16 | 10 |
| C3R12124ESCNC | 12.00 | 12.00 | 4.00 | 12.63 | 10.50 | 13.50 | 12.38 | 16 | 11 |
| C3R12126ESCNC | 12.00 | 12.00 | 6.00 | 12.63 | 10.50 | 13.50 | 12.38 | 16 | 13 |
| C3R16166ESCNC | 16.00 | 16.00 | 6.00 | 16.63 | 14.50 | 17.50 | 16.38 | 16 | 19 |
| C3R18186ESCNC | 18.00 | 18.00 | 6.00 | 18.63 | 16.50 | 19.50 | 18.38 | 16 | 20 |
| C3R24246ESCNC | 24.00 | 24.00 | 6.00 | 24.63 | 22.50 | 25.50 | 24.44 | 14 | 43 |

Data subject to change without notice



Компания «ЭлектроПласт» предлагает заключение долгосрочных отношений при поставках импортных электронных компонентов на взаимовыгодных условиях!

Наши преимущества:

- Оперативные поставки широкого спектра электронных компонентов отечественного и импортного производства напрямую от производителей и с крупнейших мировых складов;
- Поставка более 17-ти миллионов наименований электронных компонентов;
- Поставка сложных, дефицитных, либо снятых с производства позиций;
- Оперативные сроки поставки под заказ (от 5 рабочих дней);
- Экспресс доставка в любую точку России;
- Техническая поддержка проекта, помощь в подборе аналогов, поставка прототипов;
- Система менеджмента качества сертифицирована по Международному стандарту ISO 9001;
- Лицензия ФСБ на осуществление работ с использованием сведений, составляющих государственную тайну;
- Поставка специализированных компонентов (Xilinx, Altera, Analog Devices, Intersil, Interpoint, Microsemi, Aeroflex, Peregrine, Syfer, Eurofarad, Texas Instrument, Miteq, Cobham, E2V, MA-COM, Hittite, Mini-Circuits, General Dynamics и др.);

Помимо этого, одним из направлений компании «ЭлектроПласт» является направление «Источники питания». Мы предлагаем Вам помощь Конструкторского отдела:

- Подбор оптимального решения, техническое обоснование при выборе компонента;
- Подбор аналогов;
- Консультации по применению компонента;
- Поставка образцов и прототипов;
- Техническая поддержка проекта;
- Защита от снятия компонента с производства.



Как с нами связаться

Телефон: 8 (812) 309 58 32 (многоканальный)

Факс: 8 (812) 320-02-42

Электронная почта: org@eplast1.ru

Адрес: 198099, г. Санкт-Петербург, ул. Калинина, дом 2, корпус 4, литера А.