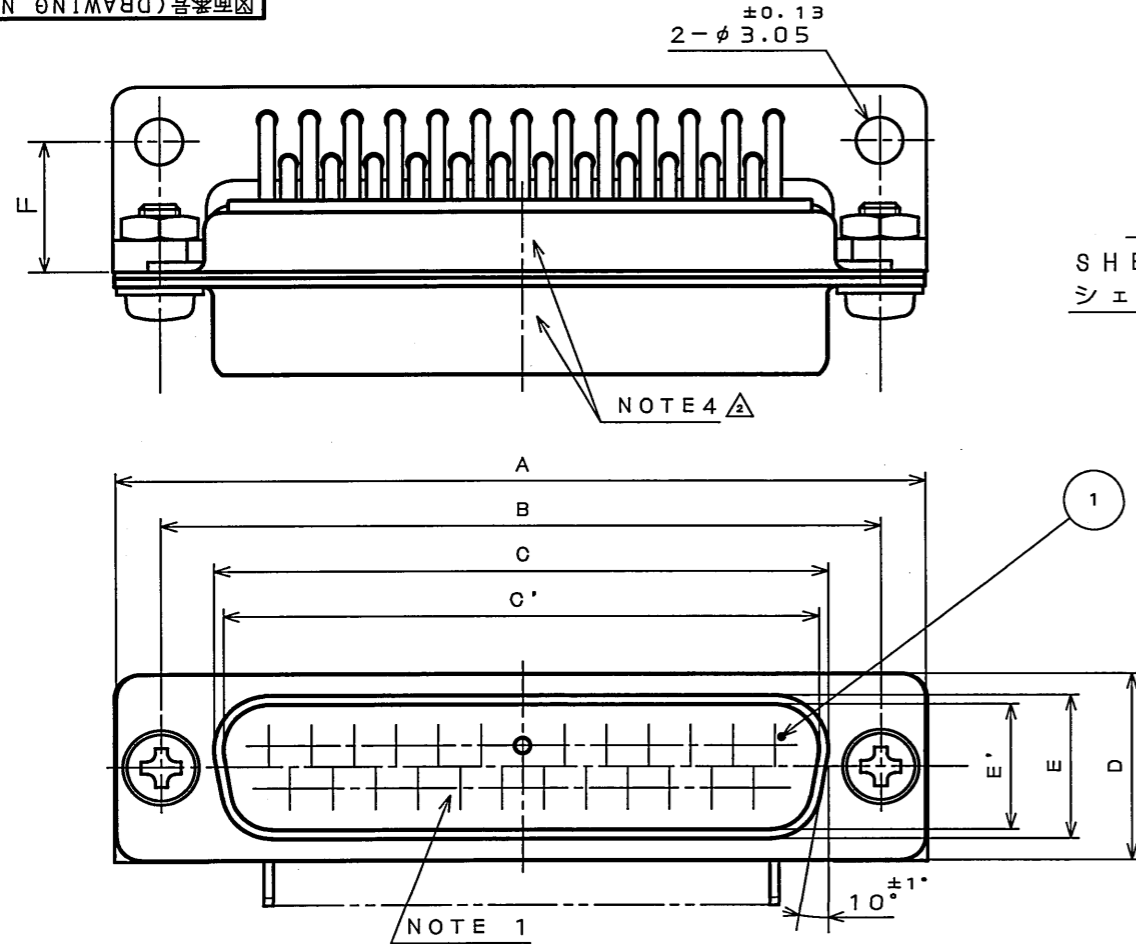


LZ0E01PS

( 'ON NIMVW)各要図



DESIGNATION

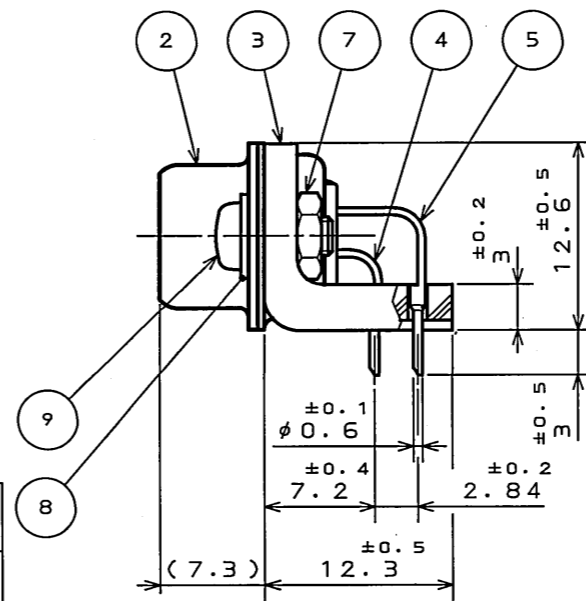
命名法

D※-\*※A-NR  
 SERIES シリーズ  
 SHELL SIZE シェルサイズ  
 MODIFICATION CODE 特殊記号  
 CONTACT TYPE (S: SOCKET, P: PIN) コンタクト区分  
 CONTACT ARRANGEMENT コンタクト配列

| 版数 REV. | 年月日 DATE    | DCN NO. | 変更内容 DESCRIPTION | 製図 DR. | 担当 CHK.  | 査閲 APPD.         | 承認 APPD.         |
|---------|-------------|---------|------------------|--------|----------|------------------|------------------|
| 2       | 13.Oct.2005 | 058374  | REVISED NOTE4    |        | Y.TAKAGI | A.TA00           | Y.KUBOTA         |
| 3       | 16.May.2008 | 065705  | CORRECT AN ERROR |        | Y.TAKAGI | <i>P. Takagi</i> | <i>J. Otsuka</i> |

VIEW OF DA, DB DC DE SIZES

DA、DB、DC、DEの場合



VIEW OF DD SIZE

DDの場合

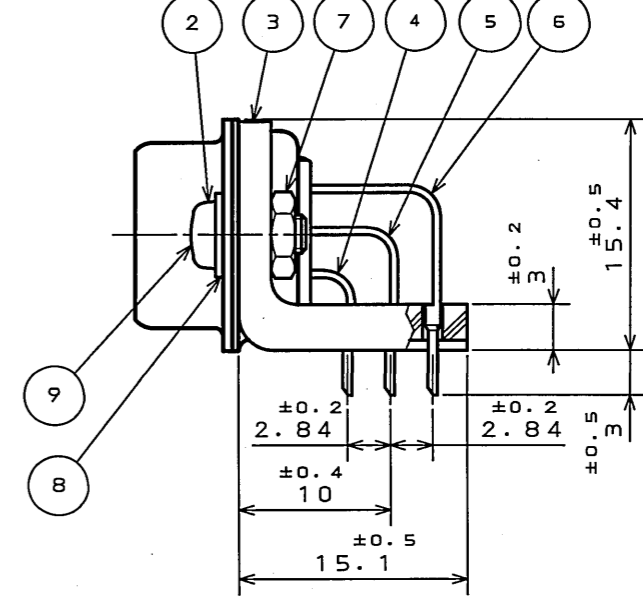


TABLE 1

| PART NUMBER | DIMENSION IN MILLIMETERS |            |            |             |            |            |             |            | NUMBER OF CONTACTS<br>コンタクト本数 |    |    |
|-------------|--------------------------|------------|------------|-------------|------------|------------|-------------|------------|-------------------------------|----|----|
|             | ±0.5<br>A                | ±0.13<br>B | ±0.25<br>C | ±0.25<br>C' | ±0.25<br>D | ±0.25<br>E | ±0.25<br>E' | ±0.25<br>F | #1                            | #2 | #3 |
| DE-9PA-NR   | 31.1                     | 24.99      | —          | 16.90       | 12.6       | —          | 8.34        | 8.64       | 4                             | 5  | —  |
| DE-9SA-NR   | 31.1                     | 24.99      | 16.26      | —           | 12.6       | 7.82       | —           | 8.64       | 4                             | 5  | —  |
| DA-15PA-NR  | 39.4                     | 33.32      | —          | 25.24       | 12.6       | —          | 8.34        | 8.64       | 7                             | 8  | —  |
| DA-15SA-NR  | 39.4                     | 33.32      | 24.59      | —           | 12.6       | 7.82       | —           | 8.64       | 7                             | 8  | —  |
| DB-25PA-NR  | 53.1                     | 47.04      | —          | 39.01       | 12.6       | —          | 8.40        | 8.64       | 12                            | 13 | —  |
| DB-25SA-NR  | 53.1                     | 47.04      | 38.30      | —           | 12.6       | 7.82       | —           | 8.64       | 12                            | 13 | —  |
| DC-37PA-NR  | 69.6                     | 63.50      | —          | 55.47       | 12.6       | —          | 8.40        | 8.64       | 18                            | 19 | —  |
| DC-37SA-NR  | 69.6                     | 63.50      | 54.76      | —           | 12.6       | 7.82       | —           | 8.64       | 18                            | 19 | —  |
| DD-50PA-NR  | 67.2                     | 61.11      | —          | 52.86       | 15.4       | —          | 11.16       | 10.03      | 17                            | 16 | 17 |
| DD-50SA-NR  | 67.2                     | 61.11      | 55.47      | —           | 15.4       | 10.65      | —           | 10.03      | 17                            | 16 | 17 |

NOTE1. MARK THE COMPANY NAME AND ABBREVIATED PART NUMBER AT THE LOCATION SHOWN IN THE DRAWING.

2.FOR APPLICABLE P.C.B. DIMENSION,SEE DWG.NO.SJ014290.

3.THIS DRAWING SHOWS NUMBER OF CONTACTS 25. FOR CONTACT ARRANGEMENT,SEE DWG.NO.SJ010210.

4.LOT NUMBER AT THE LOCATION SHOWN IN THE DRAWING. MARKING LOCATION IS SHOWN ON THE FRONT SHELL FACE FOR SOCKET SIDE,ON THE REAR SHELL FACE FOR PIN SIDE.

注1. 図示の位置に社名及び、品名略称を表示する。

2. 本製品の基板取付寸法SJ014290を参照のこと。

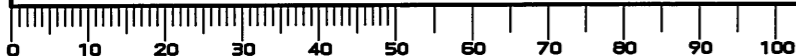
3. 本図のコンタクト配列は、25芯の場合を示す。その他の配列についてはSJ010210を参照のこと。

4. 図示の位置にロット番号を表示する。表示位置はソケット側がフロントシェル面、ピン側はリアシェル面に表示されている。

| 符号 NO. | 名称 DESCRIPTION         | 個数 QTY. | 材料 MATERIAL      | 仕上 FINISH      | 備考 REMARKS   |
|--------|------------------------|---------|------------------|----------------|--|
| 9      | PAN HEAD MACHINE SCREW | 2       | STEEL            |                | HEXAVALENT CHROMIUM FREE OHROMATE (TRIVALENT OHROMATE TREATMENT) ON ELECTROPLATED ZINC |
| 8      | SPRING WASHER          | 2       | STEEL            |                | HEXAVALENT CHROMIUM FREE OHROMATE (TRIVALENT OHROMATE TREATMENT) ON ELECTROPLATED ZINC |
| 7      | HEXAGON NUT            | 2       | COPPER ALLOY     |                | HEXAVALENT CHROMIUM FREE OHROMATE (TRIVALENT OHROMATE TREATMENT) ON ELECTROPLATED ZINC |
| 6      | CONTACT #3             | TABLE1  | COPPER ALLOY     |                | GOLD OVER NICKEL PLATING   |
| 5      | CONTACT #2             | TABLE1  | COPPER ALLOY     |                | GOLD OVER NICKEL PLATING   |
| 4      | CONTACT #1             | TABLE1  | COPPER ALLOY     |                | GOLD OVER NICKEL PLATING   |
| 3      | BRACKET                | 1       | GLASS FILLED PBT | (COLOR: BLACK) | UL94V-0  |
| 2      | SHELL                  | 2       | STEEL            |                | HEXAVALENT CHROMIUM FREE OHROMATE (TRIVALENT OHROMATE TREATMENT) ON ELECTROPLATED ZINC |
| 1      | INSULATOR              | 2       | GLASS FILLED PBT | (COLOR: BLACK) | UL94V-0  |

|                                    |                                    |                         |                       |  |                                |
|------------------------------------|------------------------------------|-------------------------|-----------------------|--|--------------------------------|
| 仕様書 (SPECIFICATION)<br>JAOS-1045-5 | 第1版 (ORIGINAL DATE)<br>31.Mar.2005 | 尺度 (SCALE)<br>2:1       | シリーズ (SERIES)<br>Dsub | 日本航空電子工業株式会社<br>JAPAN AVIATION ELECTRONICS INDUSTRY, LTD.  | 図面番号 (DRAWING NO.)<br>SJ103071 |
| 製図 DR.                             | 担当 CHK.<br>Y.TAKAGI                | 名称 (TITLE)<br>D※-*※A-NR |                       |  |                                |
| 一般公差 (GENERAL TOLERANCE)           | 査閲 APPD.                           | 承認 APPD.<br>Y.KUBOTA    | 質量 (MASS)             | JAE CONNECTOR DIV. PROPRIETARY.<br>COPYRIGHT (C) 2005, JAPAN AVIATION ELECTRONICS INDUSTRY, LTD. | 版数 (REV.)<br>3                 |
| 寸法 (DIMENSION) 角度 (ANGLES)         | 承認 APPD.                           |                         |                       |  |                                |

DOF-0-212F(05.08)



# Mouser Electronics

Authorized Distributor

Click to View Pricing, Inventory, Delivery & Lifecycle Information:

[JAE Electronics:](#)

[DB-25SA-NR](#) [DC-37PA-NR](#)



Компания «ЭлектроПласт» предлагает заключение долгосрочных отношений при поставках импортных электронных компонентов на взаимовыгодных условиях!

Наши преимущества:

- Оперативные поставки широкого спектра электронных компонентов отечественного и импортного производства напрямую от производителей и с крупнейших мировых складов;
- Поставка более 17-ти миллионов наименований электронных компонентов;
- Поставка сложных, дефицитных, либо снятых с производства позиций;
- Оперативные сроки поставки под заказ (от 5 рабочих дней);
- Экспресс доставка в любую точку России;
- Техническая поддержка проекта, помощь в подборе аналогов, поставка прототипов;
- Система менеджмента качества сертифицирована по Международному стандарту ISO 9001;
- Лицензия ФСБ на осуществление работ с использованием сведений, составляющих государственную тайну;
- Поставка специализированных компонентов (Xilinx, Altera, Analog Devices, Intersil, Interpoint, Microsemi, Aeroflex, Peregrine, Syfer, Eurofarad, Texas Instrument, Miteq, Cobham, E2V, MA-COM, Hittite, Mini-Circuits, General Dynamics и др.);

Помимо этого, одним из направлений компании «ЭлектроПласт» является направление «Источники питания». Мы предлагаем Вам помощь Конструкторского отдела:

- Подбор оптимального решения, техническое обоснование при выборе компонента;
- Подбор аналогов;
- Консультации по применению компонента;
- Поставка образцов и прототипов;
- Техническая поддержка проекта;
- Защита от снятия компонента с производства.



#### Как с нами связаться

**Телефон:** 8 (812) 309 58 32 (многоканальный)

**Факс:** 8 (812) 320-02-42

**Электронная почта:** [org@eplast1.ru](mailto:org@eplast1.ru)

**Адрес:** 198099, г. Санкт-Петербург, ул. Калинина, дом 2, корпус 4, литера А.