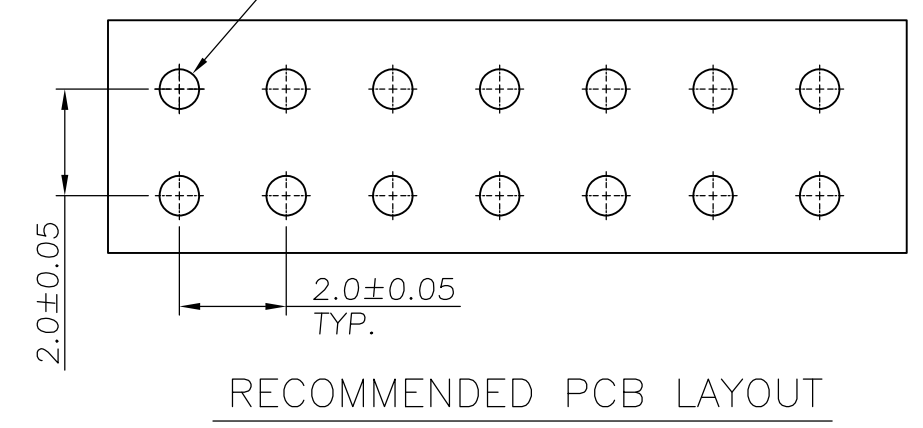
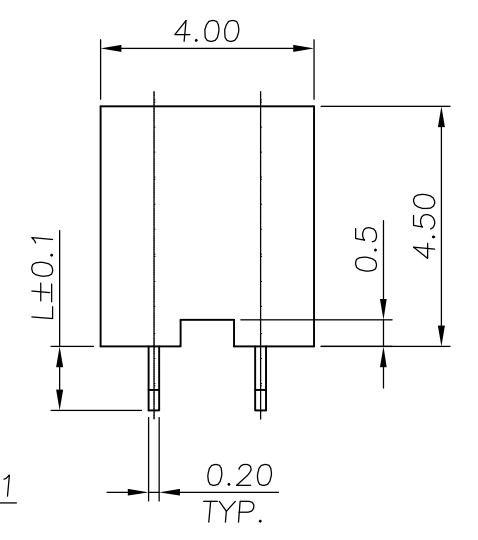
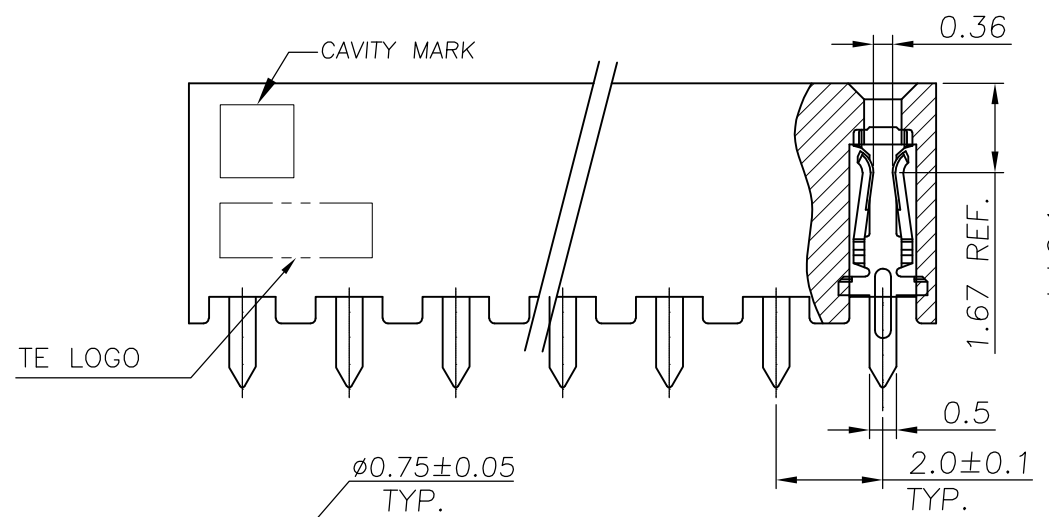
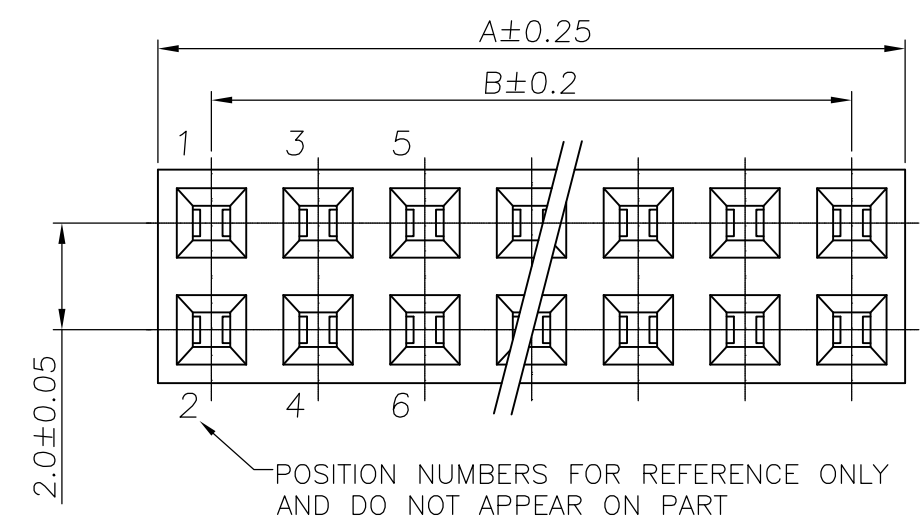
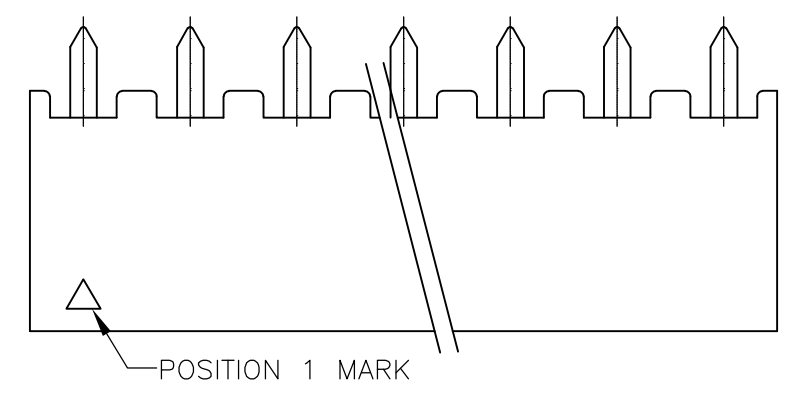


THIS DRAWING IS UNPUBLISHED  
 RELEASED FOR PUBLICATION NOV, 2001.  
 ALL RIGHTS RESERVED.

LOC	DIST	REVISIONS					
IR	-	P	LTR	DESCRIPTION	DATE	DWN	APVD
			E3	ECR-10-026537	27JUN11	KK	HMR

- NOTE:
- 1 MATERIAL :  
HOUSING : NYLON 66 OR EQUIVALENT, UL94V-0, BLACK COLOUR.  
CONTACT : COPPER ALLOY
  - 2 FINISH:  
CONTACT : GOLD PLATED (SEE TABLE) ON CONTACT AREA  
80μ" MIN. TIN PLATED ON SOLDER TAIL,  
50μ" MIN. NICKEL UNDERPLATED ALL OVER.
3. APPLICATION :  
SOLDERTAIL LENGTH 2.6 FOR PCB THICKNESS 1.6±0.1  
1.2 FOR PCB THICKNESS 0.3 MAX.
4. KEYING POS. : HOUSING CAVITY MOLDED SHUT
5. QUALIFICATION TEST REPORT: 501-57197



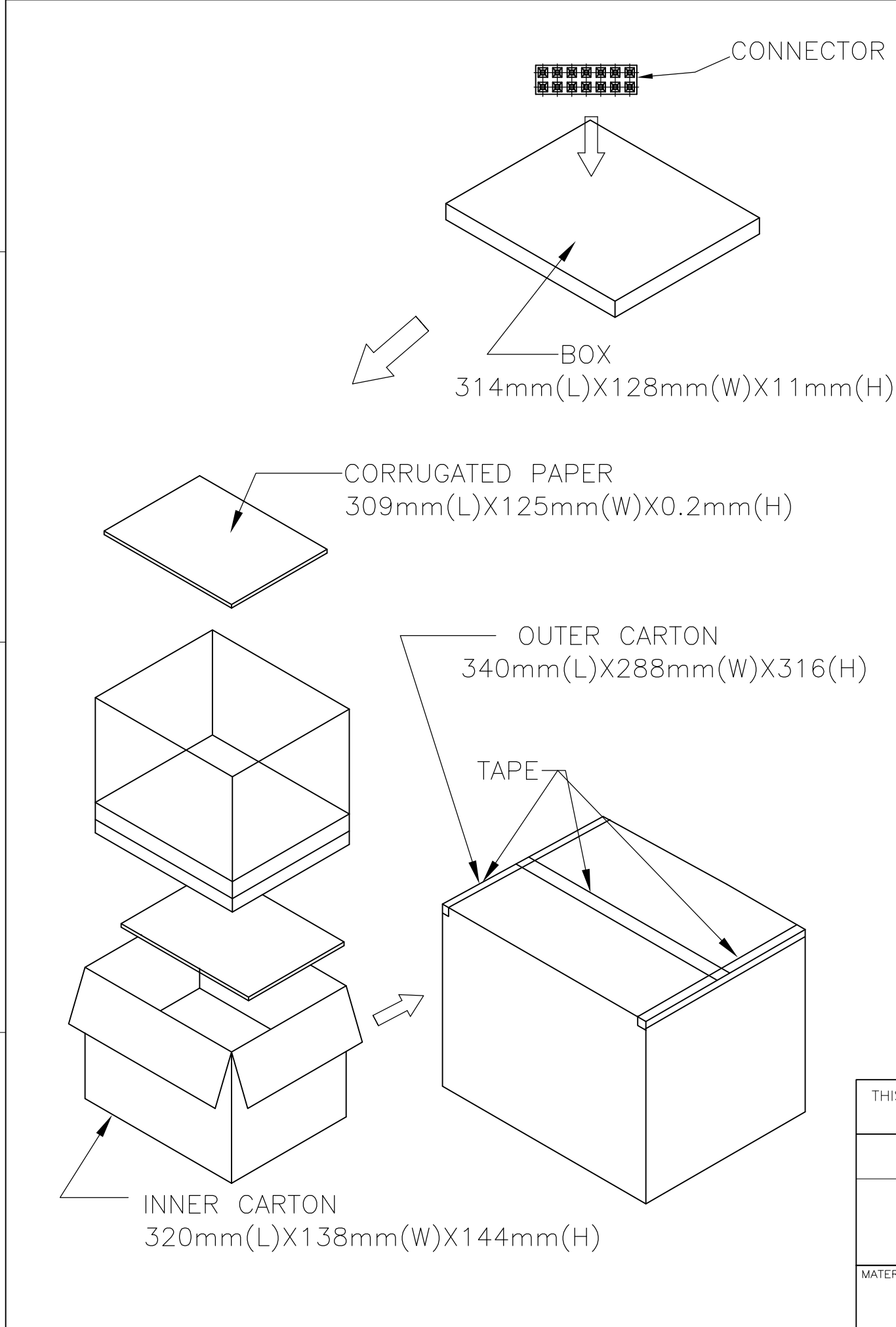
OBSOLETE		6	40	38	40	9	-9		OBSOLETE		6	40	38	40	4	-9	
OBSOLETE			50	48	50	9	-8		OBSOLETE			50	48	50	4	-8	
OBSOLETE			48	46	48	9	-7		OBSOLETE			48	46	48	4	-7	
OBSOLETE			46	44	46	9	-6		OBSOLETE			46	44	46	4	-6	
OBSOLETE			44	42	44	9	-5		OBSOLETE			44	42	44	4	-5	
OBSOLETE			42	40	42	9	-4		OBSOLETE			42	40	42	4	-4	
OBSOLETE			40	38	40	9	-3		OBSOLETE			40	38	40	4	-3	
OBSOLETE			38	36	38	9	-2		OBSOLETE			38	36	38	4	-2	
OBSOLETE			36	34	36	9	-1		OBSOLETE			36	34	36	4	-1	
OBSOLETE			34	32	34	9	0		OBSOLETE			34	32	34	4	0	
OBSOLETE			32	30	32	8	-9		OBSOLETE			32	30	32	3	-9	
OBSOLETE			30	28	30	8	-8		OBSOLETE			30	28	30	3	-8	
OBSOLETE			28	26	28	8	-7		OBSOLETE			28	26	28	3	-7	
OBSOLETE			26	24	26	8	-6		OBSOLETE			26	24	26	3	-6	
OBSOLETE			24	22	24	8	-5		OBSOLETE			24	22	24	3	-5	
OBSOLETE			22	20	22	8	-4		OBSOLETE			22	20	22	3	-4	
OBSOLETE			20	18	20	8	-3		OBSOLETE			20	18	20	3	-3	
OBSOLETE			18	16	18	8	-2		OBSOLETE			18	16	18	3	-2	
OBSOLETE			16	14	16	8	-1		OBSOLETE			16	14	16	3	-1	
OBSOLETE			14	12	14	8	0		OBSOLETE			14	12	14	3	0	
OBSOLETE			12	10	12	7	-9		OBSOLETE			12	10	12	2	-9	
OBSOLETE			10	8	10	7	-8		OBSOLETE			10	8	10	2	-8	
OBSOLETE			8	6	8	7	-7		OBSOLETE			8	6	8	2	-7	
OBSOLETE			6	4	6	7	-6		OBSOLETE			6	4	6	2	-6	
OBSOLETE			4	2	4	7	-5		OBSOLETE			4	2	4	2	-5	
OBSOLETE			50	48	50	7	-4		OBSOLETE			50	48	50	2	-4	
OBSOLETE			48	46	48	7	-3		OBSOLETE			48	46	48	2	-3	
OBSOLETE			46	44	46	7	-2		OBSOLETE			46	44	46	2	-2	
OBSOLETE			44	42	44	7	-1		OBSOLETE			44	42	44	2	-1	
OBSOLETE			42	40	42	7	0		OBSOLETE			42	40	42	2	0	
OBSOLETE			40	38	40	6	9		OBSOLETE			40	38	40	1	9	
OBSOLETE			38	36	38	6	8		OBSOLETE			38	36	38	1	8	
OBSOLETE			36	34	36	6	7		OBSOLETE			36	34	36	1	7	
OBSOLETE			34	32	34	6	6		OBSOLETE			34	32	34	1	6	
OBSOLETE			32	30	32	6	5		OBSOLETE			32	30	32	1	5	
OBSOLETE			30	28	30	6	4		OBSOLETE			30	28	30	1	4	
OBSOLETE			28	26	28	6	3		OBSOLETE			28	26	28	1	3	
OBSOLETE			26	24	26	6	2		OBSOLETE			26	24	26	1	2	
OBSOLETE			24	22	24	6	1		OBSOLETE			24	22	24	1	1	
OBSOLETE			22	20	22	6	0		OBSOLETE			22	20	22	1	0	
OBSOLETE			20	18	20	5	-9		OBSOLETE			20	18	20		-9	
OBSOLETE			18	16	18	5	-8		OBSOLETE			18	16	18		-8	
OBSOLETE			16	14	16	5	-7		OBSOLETE			16	14	16		-7	
OBSOLETE			14	12	14	5	-6		OBSOLETE			14	12	14		-6	
OBSOLETE			12	10	12	5	-5		OBSOLETE			12	10	12		-5	
OBSOLETE			10	8	10	5	-4		OBSOLETE			10	8	10		-4	
OBSOLETE			8	6	8	5	-3		OBSOLETE			8	6	8		-3	
OBSOLETE			6	4	6	5	-2		OBSOLETE			6	4	6		-2	
OBSOLETE			4	2	4	5	-1		OBSOLETE			4	2	4		-1	

THIS DRAWING IS A CONTROLLED DOCUMENT.

DIMENSIONS: mm	TOLERANCES UNLESS OTHERWISE SPECIFIED: 0 PLC ± - 1 PLC ± 0.15 2 PLC ± 0.10 3 PLC ± 0.05 4 PLC ± - ANGLES ± 3'	DWN O.HU 30-NOV-2001 CHK J.CHENG 30-NOV-2001 APVD J.WU 30-NOV-2001 PRODUCT SPEC 108-57197 APPLICATION SPEC	TE Connectivity AMPMODU 2.0mm PITCH REC CONN,VERTICAL MOUNT TYPE			
MATERIAL 1	FINISH 2	WEIGHT -	SIZE A3	CAGE CODE -	DRAWING NO C-1470209	RESTRICTED TO -
CUSTOMER DRAWING		SCALE 1:1	SHEET 1 OF 2	REV E3		

THIS DRAWING IS UNPUBLISHED  
 © COPYRIGHT 2009 By -  
 RELEASED FOR PUBLICATION NOV ,2001.  
 ALL RIGHTS RESERVED.

LOC	DIST	REVISIONS			
P	LTR	DESCRIPTION	DATE	DWN	APVD
	-	SEE SHEET 1	-	-	-



OBSOLETE	"L"	Pcs/Carton	Pcs/Inner Carton	Pcs/BOX	POS.	PART NUMBER	
	5040	1260	105	40	9-	-9	
	4320	1080	90	50	9-	-8	
OBSOLETE	4320	1080	90	48	9-	-7	
OBSOLETE	4320	1080	90	46	9-	-6	
OBSOLETE	4320	1080	90	44	9-	-5	
OBSOLETE	5040	1260	105	42	9-	-4	
	5040	1260	105	40	9-	-3	
OBSOLETE	5040	1260	105	38	9-	-2	
OBSOLETE	5760	1440	120	36	9-	-1	
OBSOLETE	5760	1440	120	34	9-	0	
OBSOLETE	6480	1620	135	32	8-	-9	
OBSOLETE	7200	1800	150	30	8-	-8	
OBSOLETE	2.6±0.1	7200	1800	150	28	8-	-7
OBSOLETE		7920	1980	165	26	8-	-6
OBSOLETE		8640	2160	180	24	8-	-5
OBSOLETE		9360	2340	195	22	8-	-4
		10080	2520	210	20	8-	-3
OBSOLETE		11520	2880	240	18	8-	-2
OBSOLETE		12960	3240	270	16	8-	-1
OBSOLETE		15120	3780	315	14	8-	0
		17280	4320	360	12	7-	-9
		20880	5220	435	10	7-	-8
OBSOLETE		26640	6660	555	8	7-	-7
		35280	8820	735	6	7-	-6
OBSOLETE		51840	12960	1080	4	7-1470209	-5
		4320	1080	90	50	7-	-4
		4320	1080	90	48	7-	-3
		4320	1080	90	46	7-	-2
		4320	1080	90	44	7-	-1
		5040	1260	105	42	7-	0
		5040	1260	105	40	6-	-9
		5040	1260	105	38	6-	-8
		5760	1440	120	36	6-	-7
		5760	1440	120	34	6-	-6
		6480	1620	135	32	6-	-5
		7200	1800	150	30	6-	-4
		7200	1800	150	28	6-	-3
		7920	1980	165	26	6-	-2
		8640	2160	180	24	6-	-1
		9360	2340	195	22	6-	0
		10080	2520	210	20	5-	-9
		11520	2880	240	18	5-	-8
		12960	3240	270	16	5-	-7
		15120	3780	315	14	5-	-6
		17280	4320	360	12	5-	-5
		20880	5220	435	10	5-	-4
		26640	6660	555	8	5-	-3
		35280	8820	735	6	5-	-2
OBSOLETE		51840	12960	1080	4	5-1470209	-1

OBSOLETE	"L"	Pcs/Carton	Pcs/Inner Carton	Pcs/BOX	POS.	PART NUMBER	
	5040	1260	105	40	4-	-9	
	4320	1080	90	50	4-	-8	
OBSOLETE	4320	1080	90	48	4-	-7	
OBSOLETE	4320	1080	90	46	4-	-6	
	4320	1080	90	44	4-	-5	
OBSOLETE	5040	1260	105	42	4-	-4	
	5040	1260	105	40	4-	-3	
OBSOLETE	5040	1260	105	38	4-	-2	
OBSOLETE	5760	1440	120	36	4-	-1	
OBSOLETE	5760	1440	120	34	4-	0	
OBSOLETE	6480	1620	135	32	3-	-9	
OBSOLETE	7200	1800	150	30	3-	-8	
OBSOLETE	2.6±0.1	7200	1800	150	28	3-	-7
OBSOLETE		7920	1980	165	26	3-	-6
OBSOLETE		8640	2160	180	24	3-	-5
OBSOLETE		9360	2340	195	22	3-	-4
		10080	2520	210	20	3-	-3
OBSOLETE		11520	2880	240	18	3-	-2
OBSOLETE		12960	3240	270	16	3-	-1
OBSOLETE		15120	3780	315	14	3-	0
		17280	4320	360	12	2-	-9
		20880	5220	435	10	2-	-8
OBSOLETE		26640	6660	555	8	2-	-7
		35280	8820	735	6	2-	-6
OBSOLETE		51840	12960	1080	4	2-1470209	-5
		4320	1080	90	50	2-	-4
		4320	1080	90	48	2-	-3
		4320	1080	90	46	2-	-2
		4320	1080	90	44	2-	-1
		5040	1260	105	42	2-	0
		5040	1260	105	40	1-	-9
		5040	1260	105	38	1-	-8
		5760	1440	120	36	1-	-7
		5760	1440	120	34	1-	-6
		6480	1620	135	32	1-	-5
		7200	1800	150	30	1-	-4
		7200	1800	150	28	1-	-3
		7920	1980	165	26	1-	-2
		8640	2160	180	24	1-	-1
		9360	2340	195	22	1-	0
		10080	2520	210	20		-9
		11520	2880	240	18		-8
		12960	3240	270	16		-7
		15120	3780	315	14		-6
		17280	4320	360	12		-5
		20880	5220	435	10		-4
		26640	6660	555	8		-3
		35280	8820	735	6		-2
OBSOLETE		51840	12960	1080	4	1470209	-1

THIS DRAWING IS A CONTROLLED DOCUMENT.		DWN O.HU 30-NOV-2001	TE Connectivity AMPMODU 2.0mm PITCH REC CONN,VERTICAL MOUNT TYPE		
DIMENSIONS: mm		CHK J.CHENG 30-NOV-2001			
TOLERANCES UNLESS OTHERWISE SPECIFIED:		APVD J.WU 30-NOV-2001			
0 PLC ± - 1 PLC ± 0.15 2 PLC ± 0.10 3 PLC ± 0.05 4 PLC ± - ANGLES ± 3'		NAME			
MATERIAL SEE SHEET 1		FINISH SEE SHEET 1	PRODUCT SPEC 108-57197	APPLICATION SPEC	RESTRICTED TO
		WEIGHT -	SIZE A3	CAGE CODE -	DRAWING NO C-1470209
CUSTOMER DRAWING			SCALE 1:1	SHEET 2 OF 2	REV E3



Компания «ЭлектроПласт» предлагает заключение долгосрочных отношений при поставках импортных электронных компонентов на взаимовыгодных условиях!

Наши преимущества:

- Оперативные поставки широкого спектра электронных компонентов отечественного и импортного производства напрямую от производителей и с крупнейших мировых складов;
- Поставка более 17-ти миллионов наименований электронных компонентов;
- Поставка сложных, дефицитных, либо снятых с производства позиций;
- Оперативные сроки поставки под заказ (от 5 рабочих дней);
- Экспресс доставка в любую точку России;
- Техническая поддержка проекта, помощь в подборе аналогов, поставка прототипов;
- Система менеджмента качества сертифицирована по Международному стандарту ISO 9001;
- Лицензия ФСБ на осуществление работ с использованием сведений, составляющих государственную тайну;
- Поставка специализированных компонентов (Xilinx, Altera, Analog Devices, Intersil, Interpoint, Microsemi, Aeroflex, Peregrine, Syfer, Eurofarad, Texas Instrument, Miteq, Cobham, E2V, MA-COM, Hittite, Mini-Circuits, General Dynamics и др.);

Помимо этого, одним из направлений компании «ЭлектроПласт» является направление «Источники питания». Мы предлагаем Вам помощь Конструкторского отдела:

- Подбор оптимального решения, техническое обоснование при выборе компонента;
- Подбор аналогов;
- Консультации по применению компонента;
- Поставка образцов и прототипов;
- Техническая поддержка проекта;
- Защита от снятия компонента с производства.



#### Как с нами связаться

**Телефон:** 8 (812) 309 58 32 (многоканальный)

**Факс:** 8 (812) 320-02-42

**Электронная почта:** [org@eplast1.ru](mailto:org@eplast1.ru)

**Адрес:** 198099, г. Санкт-Петербург, ул. Калинина, дом 2, корпус 4, литера А.