

## ACZRW5223B-G Thru. ACZRW5256B-G

Voltage: 2.7 to 30 Volts

Power: 350 mWatts

RoHS Device

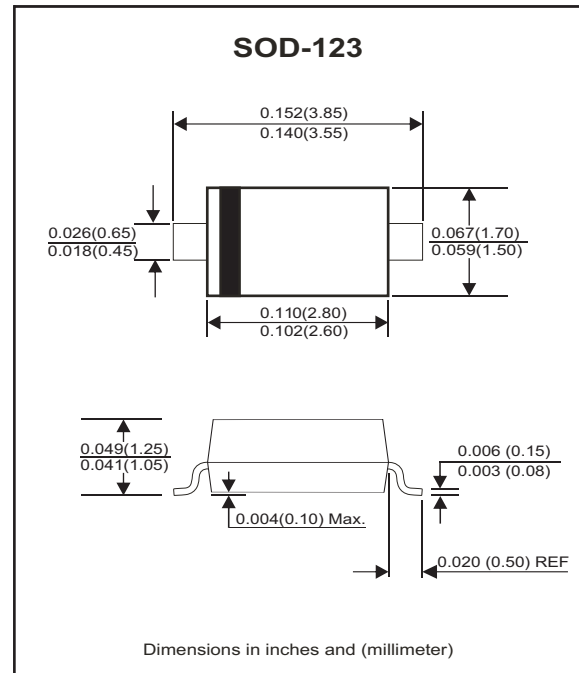


### Features

- For surface mounted applications.
- Ultra-Small surface medium package.
- General purpose, medium current.
- Ideally suited for automated assembly processes.
- Comply with AEC-Q101.

### Mechanical data

- Case: SOD-123, Molded plastic.
- Terminals: Solder Plated, solderable per MIL-STD-750, method 2026.
- Polarity: Cathode band.
- Weight: 0.01 gram (approx.).



### Maximum Rating (@Ta=25°C unless otherwise specified)

| Parameter                                   | Symbol                            | Value       | Unit |
|---------------------------------------------|-----------------------------------|-------------|------|
| Forward Voltage (Note 2) @ If=10mA          | V <sub>F</sub>                    | 0.9         | V    |
| Power Dissipation (Note 1)                  | P <sub>D</sub>                    | 350         | mW   |
| Thermal Resistance, Junction to Ambient Air | R <sub>θJA</sub>                  | 357         | °C/W |
| Operating and Storage Temperature Range     | T <sub>J</sub> , T <sub>STG</sub> | -65 to +150 | °C   |

Notes: 1. Device mounted on ceramic PCB; 7.6mm x 9.4mm x 0.87mm with pad areas 25mm<sup>2</sup>.  
 2. Tested with pulses, T<sub>p</sub> ≤ 1.0ms.

## Electrical Characteristics(@Ta = 25°C unless otherwise specified)

| Part Number  | Zener Voltage |     |       | Operating resistance |         | Rising operating resistance |         | Reverse current |       | Marking Code |
|--------------|---------------|-----|-------|----------------------|---------|-----------------------------|---------|-----------------|-------|--------------|
|              | Vz(V)@IzT     |     |       | ZzT(Ohm)             |         | Zzk(Ohm)                    |         | IR(uA)          |       |              |
|              | Min           | Nom | Max   | Max                  | IzT(mA) | Max                         | Izk(mA) | Max             | Vr(V) |              |
| ACZRW5223B-G | 2.57          | 2.7 | 2.84  | 30                   | 20      | 1300                        | 0.25    | 75              | 1.0   | C3           |
| ACZRW5225B-G | 2.85          | 3.0 | 3.15  | 30                   | 20      | 1600                        | 0.25    | 50              | 1.0   | C5           |
| ACZRW5226B-G | 3.14          | 3.3 | 3.47  | 28                   | 20      | 1600                        | 0.25    | 25              | 1.0   | G1           |
| ACZRW5227B-G | 3.42          | 3.6 | 3.78  | 24                   | 20      | 1700                        | 0.25    | 15              | 1.0   | G2           |
| ACZRW5228B-G | 3.71          | 3.9 | 4.10  | 23                   | 20      | 1900                        | 0.25    | 10              | 1.0   | G3           |
| ACZRW5229B-G | 4.09          | 4.3 | 4.52  | 22                   | 20      | 2000                        | 0.25    | 5               | 1.0   | G4           |
| ACZRW5230B-G | 4.47          | 4.7 | 4.94  | 19                   | 20      | 1900                        | 0.25    | 5               | 2.0   | G5           |
| ACZRW5231B-G | 4.85          | 5.1 | 5.36  | 17                   | 20      | 1600                        | 0.25    | 5               | 2.0   | E1           |
| ACZRW5232B-G | 5.32          | 5.6 | 5.88  | 11                   | 20      | 1600                        | 0.25    | 5               | 3.0   | E2           |
| ACZRW5233B-G | 5.70          | 6.0 | 6.30  | 7                    | 20      | 1600                        | 0.25    | 5               | 3.5   | E3           |
| ACZRW5234B-G | 5.89          | 6.2 | 6.51  | 7                    | 20      | 1000                        | 0.25    | 5               | 4.0   | E4           |
| ACZRW5235B-G | 6.46          | 6.8 | 7.14  | 5                    | 20      | 750                         | 0.25    | 3               | 5.0   | E5           |
| ACZRW5236B-G | 7.13          | 7.5 | 7.88  | 6                    | 20      | 500                         | 0.25    | 3               | 6.0   | F1           |
| ACZRW5237B-G | 7.79          | 8.2 | 8.61  | 8                    | 20      | 500                         | 0.25    | 3               | 6.5   | F2           |
| ACZRW5238B-G | 8.27          | 8.7 | 9.14  | 8                    | 20      | 600                         | 0.25    | 3               | 6.5   | F3           |
| ACZRW5239B-G | 8.65          | 9.1 | 9.56  | 10                   | 20      | 600                         | 0.25    | 3               | 7.0   | F4           |
| ACZRW5240B-G | 9.50          | 10  | 10.50 | 17                   | 20      | 600                         | 0.25    | 3               | 8.0   | F5           |
| ACZRW5241B-G | 10.45         | 11  | 11.55 | 22                   | 20      | 600                         | 0.25    | 2               | 8.4   | H1           |
| ACZRW5242B-G | 11.40         | 12  | 12.60 | 30                   | 20      | 600                         | 0.25    | 1               | 9.1   | H2           |
| ACZRW5243B-G | 12.35         | 13  | 13.65 | 13                   | 9.5     | 600                         | 0.25    | 0.5             | 9.9   | H3           |
| ACZRW5244B-G | 13.30         | 14  | 14.70 | 15                   | 9.0     | 600                         | 0.25    | 0.1             | 10    | H4           |
| ACZRW5245B-G | 14.25         | 15  | 15.75 | 16                   | 8.5     | 600                         | 0.25    | 0.1             | 11    | H5           |
| ACZRW5246B-G | 15.20         | 16  | 16.80 | 17                   | 7.8     | 600                         | 0.25    | 0.1             | 12    | J1           |
| ACZRW5248B-G | 17.10         | 18  | 18.90 | 21                   | 7.0     | 600                         | 0.25    | 0.1             | 14    | J3           |
| ACZRW5250B-G | 19.00         | 20  | 21.00 | 25                   | 6.2     | 600                         | 0.25    | 0.1             | 15    | J5           |
| ACZRW5251B-G | 20.90         | 22  | 23.10 | 29                   | 5.6     | 600                         | 0.25    | 0.1             | 17    | K1           |
| ACZRW5252B-G | 22.80         | 24  | 25.20 | 33                   | 5.2     | 600                         | 0.25    | 0.1             | 18    | K2           |
| ACZRW5253B-G | 23.75         | 25  | 26.25 | 35                   | 5.0     | 600                         | 0.25    | 0.1             | 19    | K3           |
| ACZRW5254B-G | 25.65         | 27  | 28.35 | 41                   | 5.0     | 600                         | 0.25    | 0.1             | 21    | K4           |
| ACZRW5255B-G | 26.60         | 28  | 29.40 | 44                   | 4.5     | 600                         | 0.25    | 0.1             | 21    | K5           |
| ACZRW5256B-G | 28.50         | 30  | 31.50 | 49                   | 4.2     | 600                         | 0.25    | 0.1             | 23    | M1           |

Company reserves the right to improve product design , functions and reliability without notice.

## RATING AND CHARACTERISTIC CURVES (ACZRW5223B-G Thru ACZRW5256B-G)

Fig.1 - Power Derating Curve



Company reserves the right to improve product design , functions and reliability without notice.

REV:A

## Reel Taping Specification



| SOD-123 | SYMBOL | A             | B             | C             | d             | D             | D1            | D2            |
|---------|--------|---------------|---------------|---------------|---------------|---------------|---------------|---------------|
|         | (mm)   | 1.85 ± 0.05   | 3.94 ± 0.05   | 1.57 ± 0.05   | 1.55 ± 0.10   | 178 ± 2.00    | 54.40 ± 1.00  | 13.0 ± 1.00   |
|         | (inch) | 0.073 ± 0.002 | 0.155 ± 0.002 | 0.062 ± 0.002 | 0.061 ± 0.004 | 7.008 ± 0.079 | 2.142 ± 0.039 | 0.512 ± 0.039 |

| SOD-123 | SYMBOL | E             | F             | P             | P0            | P1            | W                  | W1            |
|---------|--------|---------------|---------------|---------------|---------------|---------------|--------------------|---------------|
|         | (mm)   | 1.75 ± 0.10   | 3.50 ± 0.10   | 4.00 ± 0.10   | 4.00 ± 0.10   | 2.00 ± 0.10   | 8.00+0.30/-0.10    | 9.50 ± 1.00   |
|         | (inch) | 0.069 ± 0.004 | 0.138 ± 0.004 | 0.158 ± 0.004 | 0.158 ± 0.004 | 0.079 ± 0.004 | 0.315+0.012/-0.004 | 0.374 ± 0.039 |

Company reserves the right to improve product design, functions and reliability without notice.

REV:A

## Marking Code

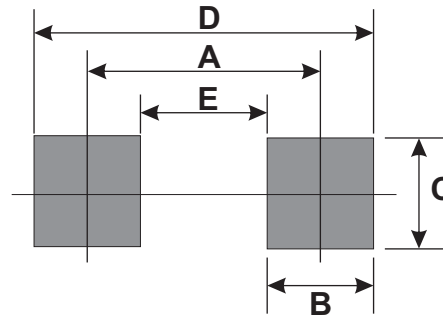
| Part Number                 | Marking Code |
|-----------------------------|--------------|
| ACZRW5223B-G ~ ACZRW5256B-G | XX           |



Product type marking code (see page.2)

## Suggested PAD Layout

| SIZE | SOD-123 |        |
|------|---------|--------|
|      | (mm)    | (inch) |
| A    | 3.24    | 0.128  |
| B    | 0.80    | 0.031  |
| C    | 1.00    | 0.039  |
| D    | 4.04    | 0.159  |
| E    | 2.44    | 0.096  |



## Standard Packaging

| Case Type | REEL PACK    |                  |
|-----------|--------------|------------------|
|           | REEL ( pcs ) | Reel Size (inch) |
| SOD-123   | 3,000        | 7                |

Company reserves the right to improve product design , functions and reliability without notice.



Компания «ЭлектроПласт» предлагает заключение долгосрочных отношений при поставках импортных электронных компонентов на взаимовыгодных условиях!

Наши преимущества:

- Оперативные поставки широкого спектра электронных компонентов отечественного и импортного производства напрямую от производителей и с крупнейших мировых складов;
- Поставка более 17-ти миллионов наименований электронных компонентов;
- Поставка сложных, дефицитных, либо снятых с производства позиций;
- Оперативные сроки поставки под заказ (от 5 рабочих дней);
- Экспресс доставка в любую точку России;
- Техническая поддержка проекта, помощь в подборе аналогов, поставка прототипов;
- Система менеджмента качества сертифицирована по Международному стандарту ISO 9001;
- Лицензия ФСБ на осуществление работ с использованием сведений, составляющих государственную тайну;
- Поставка специализированных компонентов (Xilinx, Altera, Analog Devices, Intersil, Interpoint, Microsemi, Aeroflex, Peregrine, Syfer, Eurofarad, Texas Instrument, Miteq, Cobham, E2V, MA-COM, Hittite, Mini-Circuits, General Dynamics и др.);

Помимо этого, одним из направлений компании «ЭлектроПласт» является направление «Источники питания». Мы предлагаем Вам помощь Конструкторского отдела:

- Подбор оптимального решения, техническое обоснование при выборе компонента;
- Подбор аналогов;
- Консультации по применению компонента;
- Поставка образцов и прототипов;
- Техническая поддержка проекта;
- Защита от снятия компонента с производства.



#### Как с нами связаться

**Телефон:** 8 (812) 309 58 32 (многоканальный)

**Факс:** 8 (812) 320-02-42

**Электронная почта:** [org@eplast1.ru](mailto:org@eplast1.ru)

**Адрес:** 198099, г. Санкт-Петербург, ул. Калинина, дом 2, корпус 4, литера А.