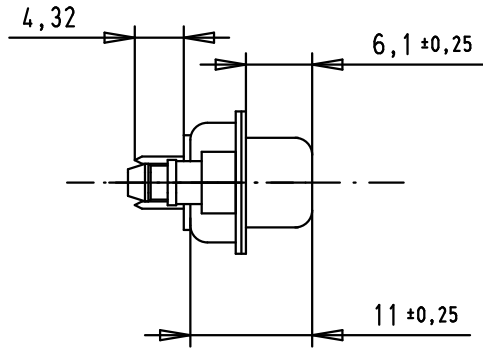
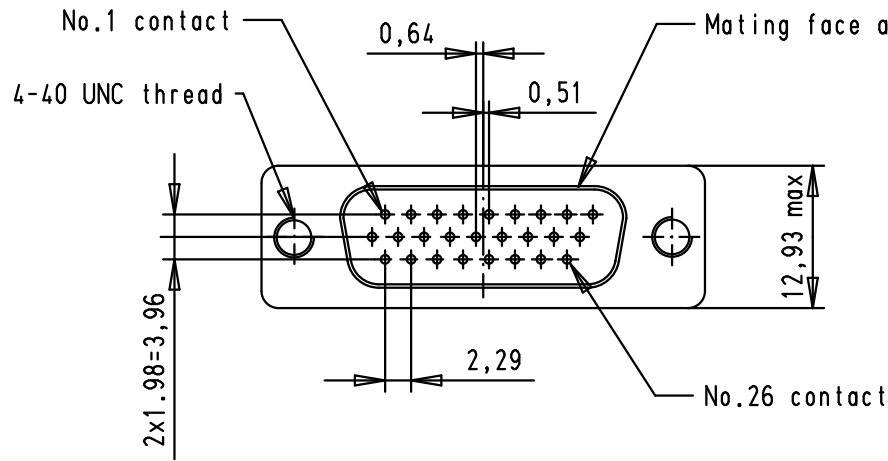
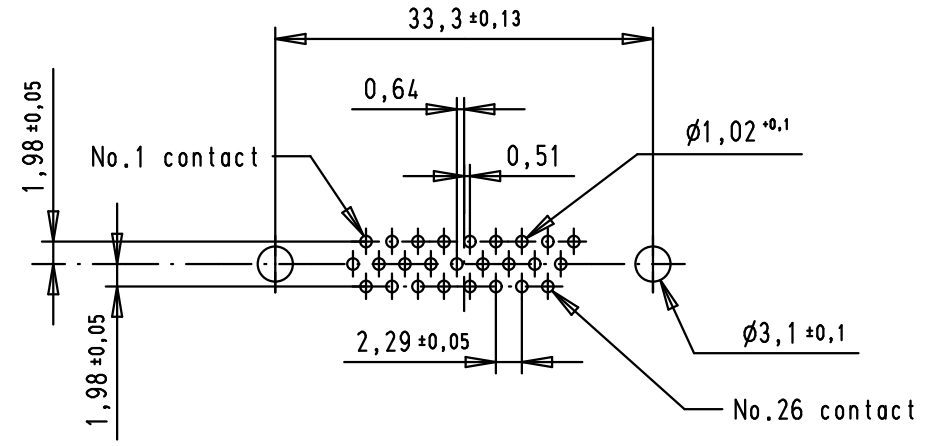
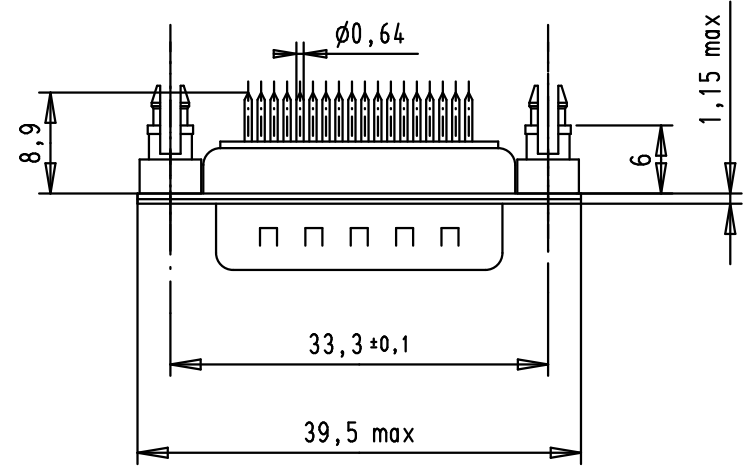


5 4 3 2 1



Printed board layout, component side  
PCB thickness 1,6mm



D

C

B

A

09562615712	0.76 μm Au
09562617712	3
Part number	Performance level

36182	13/10/10	BH		Dat.	Name
33245	20/10/05	JMDR	Detail.	03/06/03	S.H.
32735	18/03/05	AL	Insp.		
32326	04/01/05	TR	Stand.		
31874	05/03/04	A.C.	HARTING EURL F-95972 Paris		
31503	03/06/03	S.H.			
Mod.	Dat.	Name			

All Dim. in mm  
Orig. Size DIN A 4

Dsub, 26 poles, male,  
straight solder pins,  
board locks,  
shell with dimples

**TB 0956261x712**

Sub.

Maßstab/  
Scale  
1.5:1

Blatt/ Page  
1/2



Компания «ЭлектроПласт» предлагает заключение долгосрочных отношений при поставках импортных электронных компонентов на взаимовыгодных условиях!

Наши преимущества:

- Оперативные поставки широкого спектра электронных компонентов отечественного и импортного производства напрямую от производителей и с крупнейших мировых складов;
- Поставка более 17-ти миллионов наименований электронных компонентов;
- Поставка сложных, дефицитных, либо снятых с производства позиций;
- Оперативные сроки поставки под заказ (от 5 рабочих дней);
- Экспресс доставка в любую точку России;
- Техническая поддержка проекта, помощь в подборе аналогов, поставка прототипов;
- Система менеджмента качества сертифицирована по Международному стандарту ISO 9001;
- Лицензия ФСБ на осуществление работ с использованием сведений, составляющих государственную тайну;
- Поставка специализированных компонентов (Xilinx, Altera, Analog Devices, Intersil, Interpoint, Microsemi, Aeroflex, Peregrine, Syfer, Eurofarad, Texas Instrument, Miteq, Cobham, E2V, MA-COM, Hittite, Mini-Circuits, General Dynamics и др.);

Помимо этого, одним из направлений компании «ЭлектроПласт» является направление «Источники питания». Мы предлагаем Вам помощь Конструкторского отдела:

- Подбор оптимального решения, техническое обоснование при выборе компонента;
- Подбор аналогов;
- Консультации по применению компонента;
- Поставка образцов и прототипов;
- Техническая поддержка проекта;
- Защита от снятия компонента с производства.



#### Как с нами связаться

**Телефон:** 8 (812) 309 58 32 (многоканальный)

**Факс:** 8 (812) 320-02-42

**Электронная почта:** [org@eplast1.ru](mailto:org@eplast1.ru)

**Адрес:** 198099, г. Санкт-Петербург, ул. Калинина, дом 2, корпус 4, литера А.