

## Tiny, Rail-to-Rail Input/Output Single CMOS Operational Amplifier

### ■GENERAL DESCRIPTION

The NJU7042 is a tiny Rail-to-Rail Input/Output single CMOS operational amplifier

The operating voltage is 2.7V to 5.5V and the input and output stage permits signal to swing between both of the supply rails.

The input offset voltage is lower than 5mV, and the input bias current is as low as than 1pA, consequently very small signal around the ground level can be amplified.

Furthermore, The NJU7042 is packaged with very small SOT-23-5, therefore it can be especially applied to portable applications.

### ■PACKAGE INFORMATION



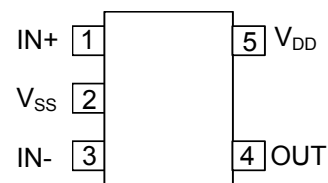
NJU7042F

### ■FEATURES

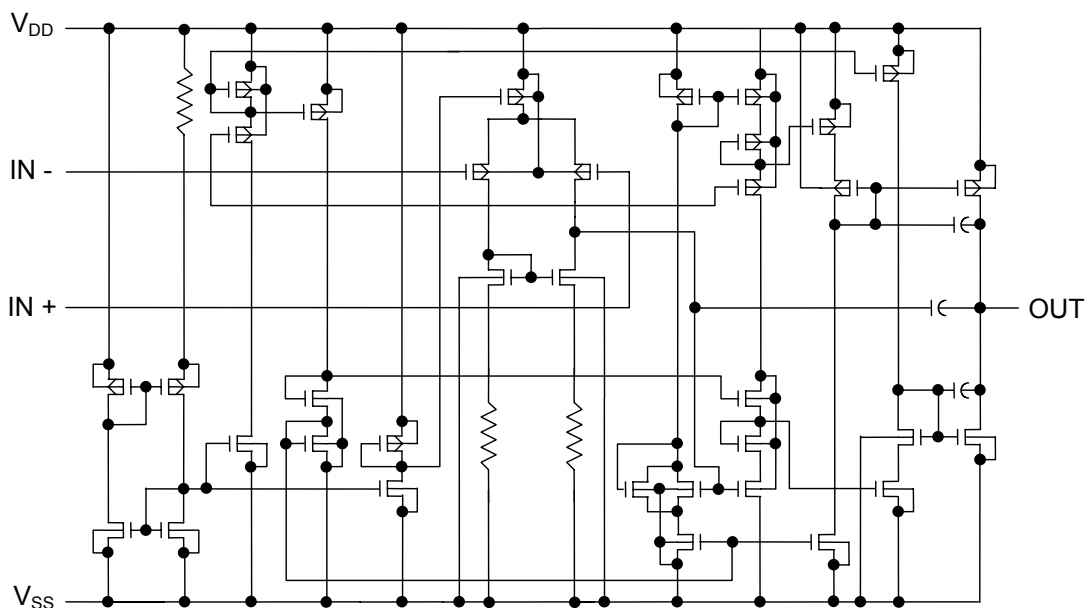
- Rail-to-Rail Input
  - Rail-to-Rail Output
  - Low Input Offset Voltage
  - Single-Power-Supply
  - Low Operating Current
  - High Load Current
  - Low Bias Current
  - Compensation Capacitor Incorporated
  - Package Outline
  - C-MOS Technology
- $V_{IN}=V_{SS}$  to  $V_{DD}$   
 $V_{OM} \geq 2.7V$  min  
 $V_{IO}=5mV$  max  
 $V_{DD}=2.7$  to  $5.5V$   
 $I_{DD}=15\mu A$  typ  
 $I_{OH}/I_{OL}=200\mu A$  typ  
 $I_{IB}=1pA$  typ  
 SOT-23-5

### ■PIN CONFIGURATION

(Top View)



### ■EQUIVALENT CIRCUIT



**■ABSOLUTE MAXIMUM RATINGS**

(Ta=25°C)

PARAMETER	SYMBOL	RATING	UNIT
Supply Voltage	V <sub>DD</sub>	7.0	V
Differential Input Voltage	V <sub>ID</sub>	±7.0 (Note1)	V
Common Mode Input Voltage	V <sub>IC</sub>	-0.3~7.0	V
Power Dissipation	P <sub>D</sub>	200	mW
Operating Temperature	Topr	-40~+85	°C
Storage Temperature	Tstg	-55~+125	°C

Note1) If the supply voltage (V<sub>DD</sub>) is less than 7.0V, the input voltage must not over the V<sub>DD</sub> level though 7.0V is limit specified.

Note2) Decoupling capacitor should be connected between V<sub>DD</sub> and V<sub>SS</sub> due to the stabilized operation for the circuit.

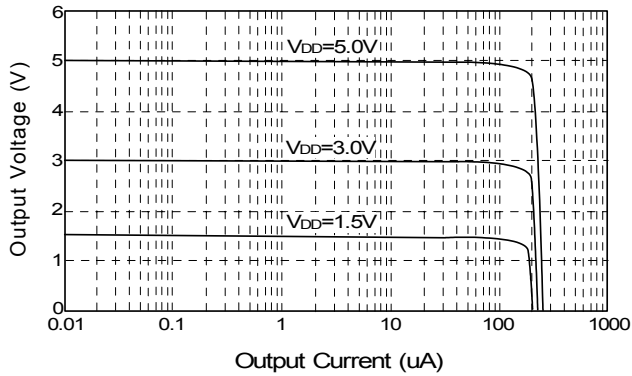
**■ELECTRICAL CHARACTERISTICS**

 (V<sub>DD</sub>=3.0V, R<sub>L</sub>=∞, Ta=25°C)

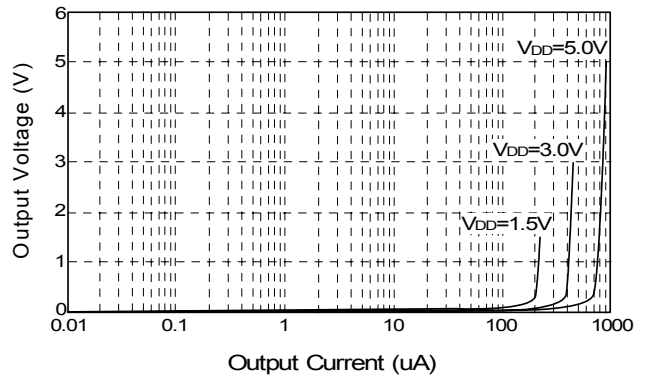
PARAMETER	SYMBOL	CONDITIONS	MIN	TYP	MAX	UNIT
Operating Voltage	V <sub>DD</sub>		2.7	-	5.5	V
Input Offset Voltage	V <sub>IO</sub>	V <sub>IN</sub> =V <sub>DD</sub> /2	-	-	5	mV
Input Offset Current	I <sub>IO</sub>		-	1	-	pA
Input Bias Current	I <sub>IB</sub>		-	1	-	pA
Input Impedance	R <sub>IN</sub>		-	1	-	TΩ
Large Signal Voltage Gain	A <sub>VD</sub>		60	70	-	dB
Input Common Mode Voltage Range	V <sub>ICM</sub>		V <sub>SS</sub> to V <sub>DD</sub>	-	-	V
Maximum Output Swing Voltage	V <sub>OM1</sub>	R <sub>L</sub> =30kΩ	V <sub>DD</sub> -0.3	-	-	V
	V <sub>OM2</sub>	R <sub>L</sub> =30kΩ	-	-	V <sub>SS</sub> +0.3	
Output Source Current	I <sub>OH</sub>	V <sub>OH</sub> =V <sub>DD</sub> -0.3	100	200	-	uA
Output Sink Current	I <sub>OH</sub>	V <sub>OL</sub> =V <sub>DD</sub> +0.3	100	200	-	
Common Mode Rejection Ratio	CMR	V <sub>IN</sub> =V <sub>DD</sub> /2	60	70	-	dB
Supply Voltage Rejection Ratio	SVR	V <sub>DD</sub> =2.7~5.5V	60	70	-	dB
Operating Current	I <sub>DD</sub>		-	15	30	uA
Slew Rate	SR		-	0.03	-	V/us
Unity Gain Bandwidth	Ft	A <sub>V</sub> =40dB, C <sub>L</sub> =10pF	-	47	-	kHz

## ■ TYPICAL CHARACTERISTICS

Output Voltage vs. Output Current (SOURCE)



Output Voltage vs. Output Current (SINK)



**[CAUTION]**  
 The specifications on this data book are only given for information, without any guarantee as regards either mistakes or omissions. The application circuits in this data book are described only to show representative usages of the product and not intended for the guarantee or permission of any right including the industrial rights.

# Mouser Electronics

Authorized Distributor

Click to View Pricing, Inventory, Delivery & Lifecycle Information:

[NJR:](#)

[NJU7042F-TE1](#)



Компания «ЭлектроПласт» предлагает заключение долгосрочных отношений при поставках импортных электронных компонентов на взаимовыгодных условиях!

Наши преимущества:

- Оперативные поставки широкого спектра электронных компонентов отечественного и импортного производства напрямую от производителей и с крупнейших мировых складов;
- Поставка более 17-ти миллионов наименований электронных компонентов;
- Поставка сложных, дефицитных, либо снятых с производства позиций;
- Оперативные сроки поставки под заказ (от 5 рабочих дней);
- Экспресс доставка в любую точку России;
- Техническая поддержка проекта, помощь в подборе аналогов, поставка прототипов;
- Система менеджмента качества сертифицирована по Международному стандарту ISO 9001;
- Лицензия ФСБ на осуществление работ с использованием сведений, составляющих государственную тайну;
- Поставка специализированных компонентов (Xilinx, Altera, Analog Devices, Intersil, Interpoint, Microsemi, Aeroflex, Peregrine, Syfer, Eurofarad, Texas Instrument, Miteq, Cobham, E2V, MA-COM, Hittite, Mini-Circuits, General Dynamics и др.);

Помимо этого, одним из направлений компании «ЭлектроПласт» является направление «Источники питания». Мы предлагаем Вам помощь Конструкторского отдела:

- Подбор оптимального решения, техническое обоснование при выборе компонента;
- Подбор аналогов;
- Консультации по применению компонента;
- Поставка образцов и прототипов;
- Техническая поддержка проекта;
- Защита от снятия компонента с производства.



#### Как с нами связаться

**Телефон:** 8 (812) 309 58 32 (многоканальный)

**Факс:** 8 (812) 320-02-42

**Электронная почта:** [org@eplast1.ru](mailto:org@eplast1.ru)

**Адрес:** 198099, г. Санкт-Петербург, ул. Калинина, дом 2, корпус 4, литера А.