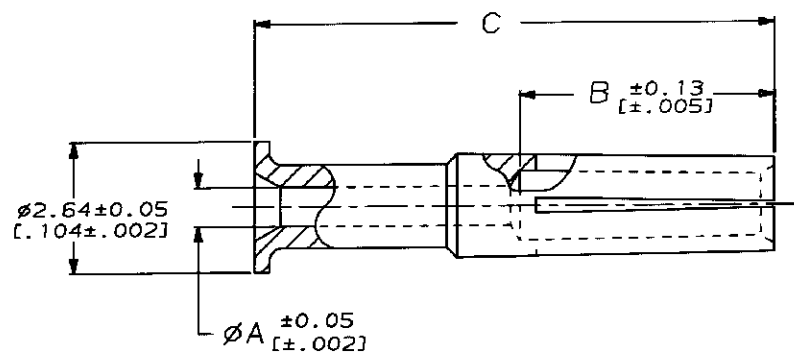
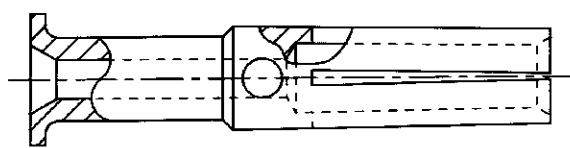


DRAWING MADE IN THIRD ANGLE PROJECTION
 THIS DRAWING IS UNPUBLISHED. RELEASED FOR PUBLICATION .19
 © COPYRIGHT 19 BY AMP INCORPORATED. ALL INTERNATIONAL RIGHTS RESERVED.

LOC	DIST	P	F	ZONE	LTR	REVISIONS	DATE	APPD
AJ	16				F	REDWN, REV & ADD 3--9 PER AJ-4560	2-8-91	BAS



VIEW X



VIEW Y
 SAME AS VIEW X
 EXCEPT AS SHOWN

- ① BERYLLIUM COPPER PER QQ-C-530
- ② GOLD PLATE PER MIL-G-45204
1.27µm [0.000050] MINIMUM THICK
- ③ GOLD PLATE PER MIL-G-45204
0.76µm [0.000030] MINIMUM THICK
- ④ GOLD PLATE PER MIL-G-45204
2.54µm [0.000100] MINIMUM THICK
- ⑤ SILVER PLATE PER QQ-S-365
2.54µm [0.000100] MINIMUM THICK

VIEW	FINISH	C	B	A	PART NUMBER
Y	④	10.39 [.409]	5.08 [.200]	0.79 [.031]	3-331368-9
Y	⑤	10.39 [.409]	5.08 [.200]	0.79 [.031]	3-331368-8
X	④	10.39 [.409]	5.84 [.230]	0.36 [.014]	2-331368-4
Y	④	10.39 [.409]	5.08 [.200]	0.46 [.018]	2-331368-3
X	④	10.39 [.409]	5.08 [.200]	0.46 [.018]	2-331368-2
X	③	10.69 [.421]	5.08 [.200]	0.89 [.035]	2-331368-1
X	④	11.73 [.462]	5.08 [.200]	0.61 [.024]	1-331368-6
X	④	10.39 [.409]	5.08 [.200]	0.46 [.018]	1-331368-4
X	④	10.39 [.409]	5.08 [.200]	0.61 [.024]	1-331368-2
Y	④	10.39 [.409]	5.08 [.200]	0.79 [.031]	331368

DO NOT SCALE PRINT. UNLESS SPECIFIED DIMENSIONS IN mm (INCHES) TOLERANCES ON: 2 PLC DEC ± 0.20 (.008) 3 PLC DEC ± - ANGLES ± -	DR 2-8-91 B. SCOTT	AMP Incorporated Harrisburg, PA 17105-3608	
	CHK 3-20-91 J. LIPPERT		
MATERIAL ①	APPD 4-3-91 M. PHILLIPS	CONTACT, RECEPTACLE, DUAL CRIMP, SERIES BNC	
	APPD 4-3-91 J. LIPPERT	PRODUCT SPEC	
FINISH SEE TABLE	APPLICATION SPEC	SIZE C	CAGE CODE 00779
	WEIGHT	DRAWING NO 331368	SHEET 1 OF 1

331368

A

CUSTOMER DRAWING



Компания «ЭлектроПласт» предлагает заключение долгосрочных отношений при поставках импортных электронных компонентов на взаимовыгодных условиях!

Наши преимущества:

- Оперативные поставки широкого спектра электронных компонентов отечественного и импортного производства напрямую от производителей и с крупнейших мировых складов;
- Поставка более 17-ти миллионов наименований электронных компонентов;
- Поставка сложных, дефицитных, либо снятых с производства позиций;
- Оперативные сроки поставки под заказ (от 5 рабочих дней);
- Экспресс доставка в любую точку России;
- Техническая поддержка проекта, помощь в подборе аналогов, поставка прототипов;
- Система менеджмента качества сертифицирована по Международному стандарту ISO 9001;
- Лицензия ФСБ на осуществление работ с использованием сведений, составляющих государственную тайну;
- Поставка специализированных компонентов (Xilinx, Altera, Analog Devices, Intersil, Interpoint, Microsemi, Aeroflex, Peregrine, Syfer, Eurofarad, Texas Instrument, Miteq, Cobham, E2V, MA-COM, Hittite, Mini-Circuits, General Dynamics и др.);

Помимо этого, одним из направлений компании «ЭлектроПласт» является направление «Источники питания». Мы предлагаем Вам помощь Конструкторского отдела:

- Подбор оптимального решения, техническое обоснование при выборе компонента;
- Подбор аналогов;
- Консультации по применению компонента;
- Поставка образцов и прототипов;
- Техническая поддержка проекта;
- Защита от снятия компонента с производства.



Как с нами связаться

Телефон: 8 (812) 309 58 32 (многоканальный)

Факс: 8 (812) 320-02-42

Электронная почта: org@eplast1.ru

Адрес: 198099, г. Санкт-Петербург, ул. Калинина, дом 2, корпус 4, литера А.