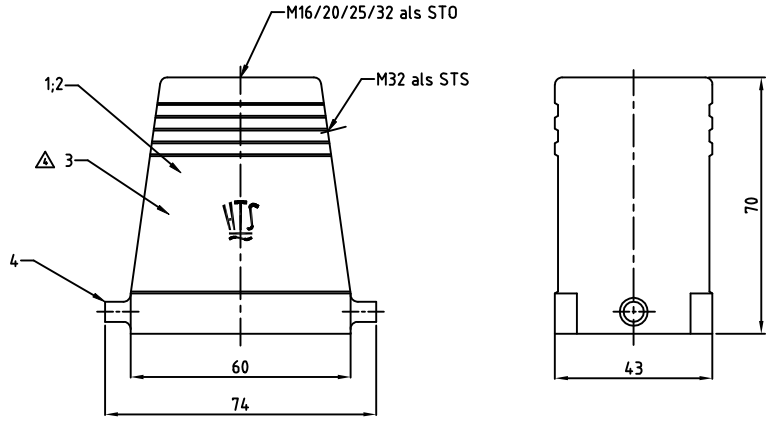
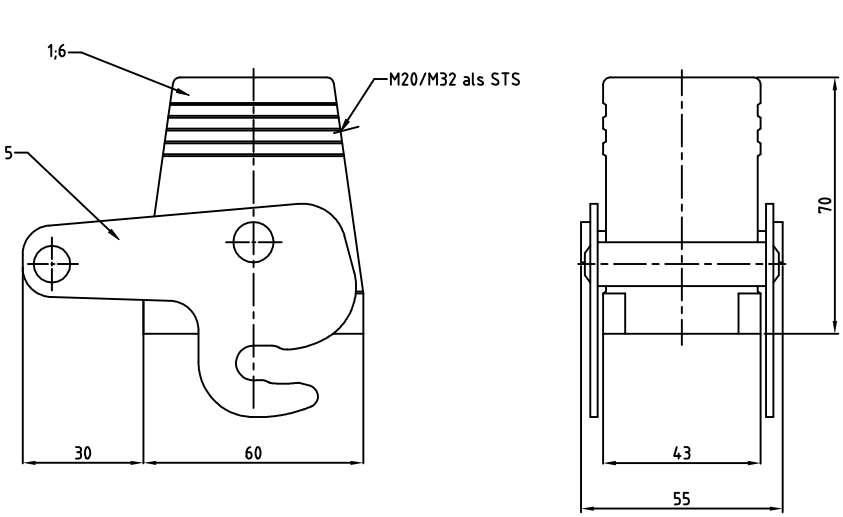


LOC	DISY	REVISIONS					
		P	LYR	DESCRIPTION	DATE	DN	APVD
A1	-	A8	ECR-16-015263	DESCRIPTION	26NOV16	RK	MKO
		A9	ECR-16-016696	BESCHREIBUNG	17SEP17	NG	MKO
		A10	ECR-16-016780		17SEP17	NG	MKO



- Notes**
- ⚠ Material: Housing: aluminium diecasting alloy
 - ⚠ Surface: - Powder varnish grey
- aluminium oxid +
Varnish black
 - ⚠ Varnish on the inside not necessarily
 - ⚠ Top hole shifted 5 mm to the left

- Bemerkungen**
- ⚠ Material: Gehäuse: Alu-Druckguß-Legierung
 - ⚠ Oberfläche: - Pulverbeschichtung grau
- Aluminium-oxid-Schicht +
Lackierung schwarz
 - ⚠ Lackierung im Gehäuseinnere ist nicht notwendig
 - ⚠ Top Loch verschoben 5 mm nach links

QTY	DESCRIPTION / BESCHREIBUNG	MATERIAL	SURFACE / OBERFLÄCHE	COLOR / FARBE	ITEM NO. POS.	REMARKS / BEMERKUNGEN
1	Steckergehäuse HD/hood	aluminium/ALU		grey/grau	6	ohne Logo& Bohrung
2	ZB-Zentralbügel/central clip	stahl/steel	verzinkt/zink plated	blau/blue	5	
2	LB-Bügelbolzen/clip bolt	V2A/stainless steel	blank/even		4	
1	Steckergehäuse HD/hood	aluminium/ALU		grey/grau	3	ohne HTS-Logo ⚠
1	Steckergehäuse HD-K/hood	aluminium/ALU	aluminium oxid	black/schwarz	2	
1	Steckergehäuse HD/hood	aluminium/ALU		grey/grau	1	

ITEM	DESCRIPTION / BESCHREIBUNG	MATERIAL	SURFACE / OBERFLÄCHE	COLOR / FARBE	ITEM NO. POS.	REMARKS / BEMERKUNGEN
1-4	HD-K.16.STS.1M32.STO.1M25.G					
1-3	HD-K.16.STO.1M20.G					
1-2	HB-Z.16.ST-ZB					
1-1	HD.16.STO.1M25.G					
1-0	HD.16.ST					
0-9	HD-K.16.STO.1M16.G					
0-8	HD.16.STS.1M32.G					
0-7	HD.16.STO.1M32.G					
0-6	HB-Z.16.STS-ZB-1M20.G					
0-5	HB-Z.16.STS-ZB-1M32.G					
0-4	HD-K.16.STS.1M32.G					
0-3	HD-K.16.STO.1M32.G					
0-2	HD.16.STS.1M32.G					
0-1	HD.16.STO.1M32.G					

DIMENSIONS: mm TOLERANCES UNLESS OTHERWISE SPECIFIED: ALUMINIUM TOLERANCES		ISO 9015 PRODUCT SPEC: 108-74.001/74003 APPLICATION SPEC: 116-74.001/74004/74005	
MATERIAL: ⚠		NAME: Schneider 03.97.2003 CHK: Schweiger 03.97.2003	
ORDERING TEXT / BESTELLTEXT: ⚠		HOOD STECKERGEHÄUSE HD.16.STO/STS.1M20/32.G	
SIZE: A2		CAGE CODE: 00779 DRAWING NO. / ZEICHNUMM.-NR.: 1106423	
CUSTOMER DRAWING / KUNDENZEICHNUNG		SCALE: 1:1 SHEET: 1 OF 1 REV: A10	



Компания «ЭлектроПласт» предлагает заключение долгосрочных отношений при поставках импортных электронных компонентов на взаимовыгодных условиях!

Наши преимущества:

- Оперативные поставки широкого спектра электронных компонентов отечественного и импортного производства напрямую от производителей и с крупнейших мировых складов;
- Поставка более 17-ти миллионов наименований электронных компонентов;
- Поставка сложных, дефицитных, либо снятых с производства позиций;
- Оперативные сроки поставки под заказ (от 5 рабочих дней);
- Экспресс доставка в любую точку России;
- Техническая поддержка проекта, помощь в подборе аналогов, поставка прототипов;
- Система менеджмента качества сертифицирована по Международному стандарту ISO 9001;
- Лицензия ФСБ на осуществление работ с использованием сведений, составляющих государственную тайну;
- Поставка специализированных компонентов (Xilinx, Altera, Analog Devices, Intersil, Interpoint, Microsemi, Aeroflex, Peregrine, Syfer, Eurofarad, Texas Instrument, Miteq, Cobham, E2V, MA-COM, Hittite, Mini-Circuits, General Dynamics и др.);

Помимо этого, одним из направлений компании «ЭлектроПласт» является направление «Источники питания». Мы предлагаем Вам помощь Конструкторского отдела:

- Подбор оптимального решения, техническое обоснование при выборе компонента;
- Подбор аналогов;
- Консультации по применению компонента;
- Поставка образцов и прототипов;
- Техническая поддержка проекта;
- Защита от снятия компонента с производства.



Как с нами связаться

Телефон: 8 (812) 309 58 32 (многоканальный)

Факс: 8 (812) 320-02-42

Электронная почта: org@eplast1.ru

Адрес: 198099, г. Санкт-Петербург, ул. Калинина, дом 2, корпус 4, литера А.