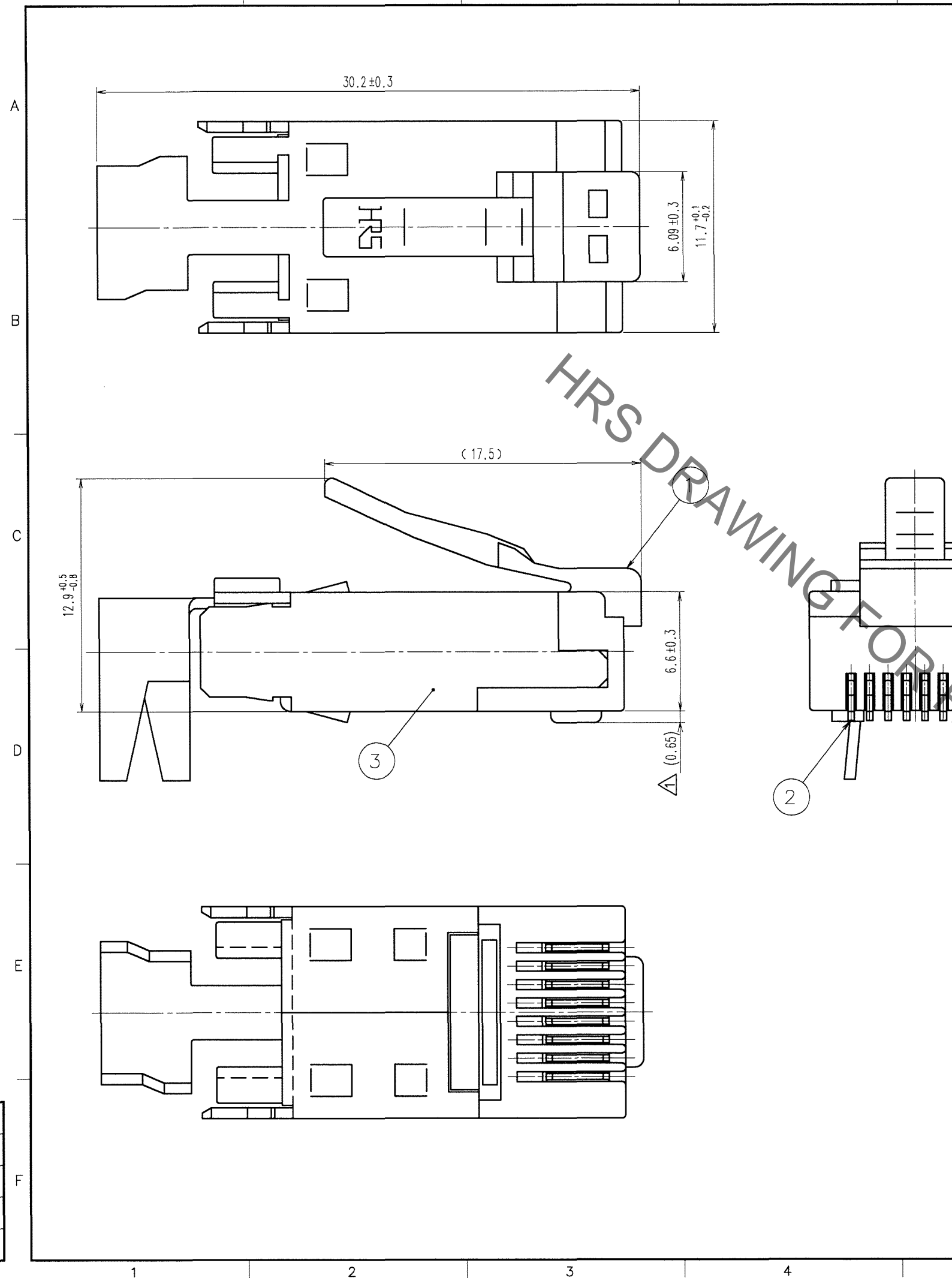


Jul.1.2019 Copyright 2019 HIROSE ELECTRIC CO., LTD. All Rights Reserved.
 In case of consideration for using Automotive equipment / device which demand high reliability, kindly contact our sales window correspondents.

COUNT	DESCRIPTION OF REVISIONS	BY	CHKD	DATE	COUNT	DESCRIPTION OF REVISIONS	BY	CHKD	DATE
△	REWRITTEN BY CAD	Y.S	Y.E	07.03.16	△				
△	3 DIS-E-001346	Y.S	Y.E	07.03.16	△				

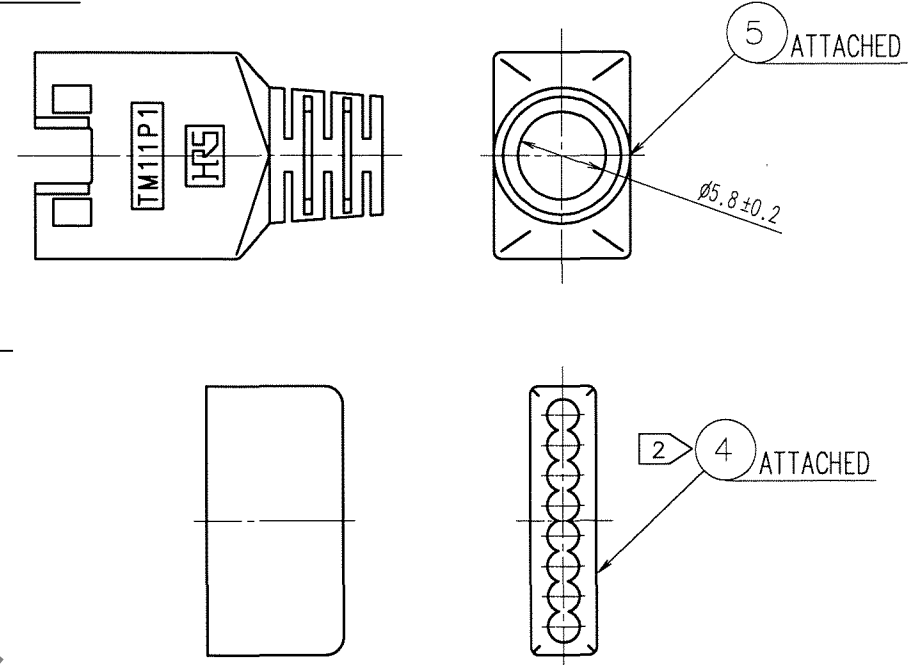


NOTES. 1. APPLICABLE CABLE.

VINYL SEATH	($\phi 5$)	DRAIN WIRE	WIRE	INSULATOR	SHIELD	FILLER	CONDUCTOR
WIRE	INSULATOR OUTER DIAMETER 0.90 TO 1.00 DIA. CONDUCTOR SIZE (STRANDED) AWG 26-27 OR EQUIVALENT.						
VINYL SEATH OUTER DIAMETER	$\phi 5.0$ *(1)						
DRAIN WIRE	AWG 25 OR EQUIVALENT 7/0.18 DIA. *(2)						

- *(1) CABLE ENTRY IS 5.6 MIN.
- *(2) CONSTRUCTION IS FOR REFERENCE.

HOOD (2 : 1)



- 2 ADAPTER SHALL BE USED TO ALIGN INDIVIDUAL WIRE.
- 3. THE DIMENSION IN PARENTHESIS IS FOR REFERENCE.

TO
Q2

2	PHOSPHOR BRONZE	CONTACT: GOLD PLATING 1.27 μ m min TERMINAL: GOLD PLATING 0.03 μ m min UNDER: NICKEL PLATING 2 μ m min	5	POLYCARBONATE	LIGHT BEIGE		
1	POLYCARBONATE	TRANSPARENCY	4	POLYCARBONATE	TRANSPARENCY		
			3	BRASS	OVER: TIN REFLOW PLATING 1 μ m min UNDER: COPPER PLATING 0.5 μ m min		
NO.	MATERIAL	FINISH, REMARKS	NO.	MATERIAL	FINISH, REMARKS		
CODE NO. (OLD)			DRAWN	DESIGNED	CHECKED	APPROVED	RELEASED
			T.WATANABE	T.WATANABE	H.MIWA	A.NAKAZAWA	
			96.09.25	96.09.25	96.09.25	96.09.25	
DRAWING NO.			PART NO.				
EDC3-120681			TM11AP1-88P				
SCALE			CODE NO.				
4 : 1			CL222-2782-1				
UNITS			mm				
HRS HIROSE ELECTRIC CO., LTD							

1/1



Компания «ЭлектроПласт» предлагает заключение долгосрочных отношений при поставках импортных электронных компонентов на взаимовыгодных условиях!

Наши преимущества:

- Оперативные поставки широкого спектра электронных компонентов отечественного и импортного производства напрямую от производителей и с крупнейших мировых складов;
- Поставка более 17-ти миллионов наименований электронных компонентов;
- Поставка сложных, дефицитных, либо снятых с производства позиций;
- Оперативные сроки поставки под заказ (от 5 рабочих дней);
- Экспресс доставка в любую точку России;
- Техническая поддержка проекта, помощь в подборе аналогов, поставка прототипов;
- Система менеджмента качества сертифицирована по Международному стандарту ISO 9001;
- Лицензия ФСБ на осуществление работ с использованием сведений, составляющих государственную тайну;
- Поставка специализированных компонентов (Xilinx, Altera, Analog Devices, Intersil, Interpoint, Microsemi, Aeroflex, Peregrine, Syfer, Eurofarad, Texas Instrument, Miteq, Cobham, E2V, MA-COM, Hittite, Mini-Circuits, General Dynamics и др.);

Помимо этого, одним из направлений компании «ЭлектроПласт» является направление «Источники питания». Мы предлагаем Вам помощь Конструкторского отдела:

- Подбор оптимального решения, техническое обоснование при выборе компонента;
- Подбор аналогов;
- Консультации по применению компонента;
- Поставка образцов и прототипов;
- Техническая поддержка проекта;
- Защита от снятия компонента с производства.



Как с нами связаться

Телефон: 8 (812) 309 58 32 (многоканальный)

Факс: 8 (812) 320-02-42

Электронная почта: org@eplast1.ru

Адрес: 198099, г. Санкт-Петербург, ул. Калинина, дом 2, корпус 4, литера А.