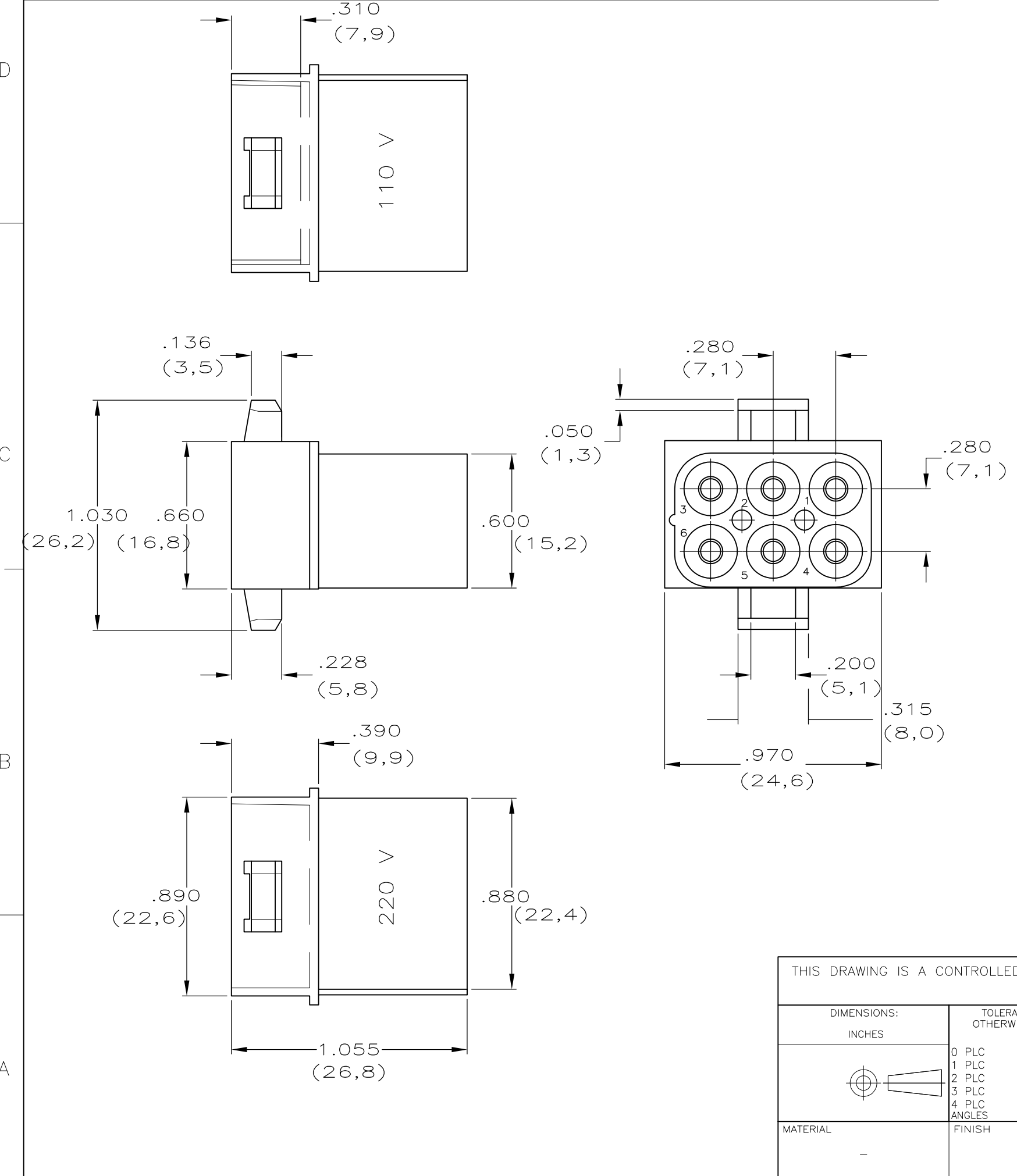


THIS DRAWING IS UNPUBLISHED. RELEASED FOR PUBLICATION  
 © COPYRIGHT - TE Connectivity Ltd. ALL RIGHTS RESERVED.

REVISIONS					
P	LTR	DESCRIPTION	DATE	DWN	APVD
	B1	REVISED PER ECR-18-001762	15FEB2018	BDA	JB



FINISH	MATERIAL	PARTNUMBER
BLACK	POLYAMIDE 94V-0 PHOSPHOR AND HALOGEN FREE	4-163035-9
BLACK	-	3-163035-9
GREY	-	3-163035-8
VIOLET	-	3-163035-7
BLUE	-	3-163035-6
GREEN	POLYAMIDE	3-163035-5
YELLOW	94V-0	3-163035-4
ORANGE	-	3-163035-3
RED	-	3-163035-2
BROWN	-	3-163035-1
NATURAL	-	3-163035-0
BLACK	-	2-163035-9
GREY	-	2-163035-8
VIOLET	POLYAMIDE	2-163035-7
BLUE	94V-2	2-163035-6
GREEN	WITH	2-163035-5
YELLOW	110-220V	2-163035-4
ORANGE	-	2-163035-3
RED	-	2-163035-2
BROWN	-	2-163035-1
NATURAL	-	2-163035-0
BLACK	-	1-163035-9
GREY	-	1-163035-8
VIOLET	-	1-163035-7
BLUE	POLYAMIDE	1-163035-6
GREEN	94V-2	1-163035-5
YELLOW	-	1-163035-4
ORANGE	-	1-163035-3
-	-	-
BROWN	-	1-163035-1
NATURAL	-	1-163035-0

OBSOLETE

OBSOLETE

THIS DRAWING IS A CONTROLLED DOCUMENT.

DWN	J ELENBAAS	14-11-94
CHK	A BIJNEN	-
APVD	-	-
PRODUCT SPEC	-	-
APPLICATION SPEC	-	-
WEIGHT	-	-

**STE** TE Connectivity Ltd.

6-CIRCUIT PINHOUSING  
MATE-N-LOK

SIZE	CAGE CODE	DRAWING NO	RESTRICTED TO
A3	00779	C-C-163035	-

CUSTOMER DRAWING SCALE - SHEET 1 OF 1 REV B1



Компания «ЭлектроПласт» предлагает заключение долгосрочных отношений при поставках импортных электронных компонентов на взаимовыгодных условиях!

Наши преимущества:

- Оперативные поставки широкого спектра электронных компонентов отечественного и импортного производства напрямую от производителей и с крупнейших мировых складов;
- Поставка более 17-ти миллионов наименований электронных компонентов;
- Поставка сложных, дефицитных, либо снятых с производства позиций;
- Оперативные сроки поставки под заказ (от 5 рабочих дней);
- Экспресс доставка в любую точку России;
- Техническая поддержка проекта, помощь в подборе аналогов, поставка прототипов;
- Система менеджмента качества сертифицирована по Международному стандарту ISO 9001;
- Лицензия ФСБ на осуществление работ с использованием сведений, составляющих государственную тайну;
- Поставка специализированных компонентов (Xilinx, Altera, Analog Devices, Intersil, Interpoint, Microsemi, Aeroflex, Peregrine, Syfer, Eurofarad, Texas Instrument, Miteq, Cobham, E2V, MA-COM, Hittite, Mini-Circuits, General Dynamics и др.);

Помимо этого, одним из направлений компании «ЭлектроПласт» является направление «Источники питания». Мы предлагаем Вам помощь Конструкторского отдела:

- Подбор оптимального решения, техническое обоснование при выборе компонента;
- Подбор аналогов;
- Консультации по применению компонента;
- Поставка образцов и прототипов;
- Техническая поддержка проекта;
- Защита от снятия компонента с производства.



#### Как с нами связаться

**Телефон:** 8 (812) 309 58 32 (многоканальный)

**Факс:** 8 (812) 320-02-42

**Электронная почта:** [org@eplast1.ru](mailto:org@eplast1.ru)

**Адрес:** 198099, г. Санкт-Петербург, ул. Калинина, дом 2, корпус 4, литера А.