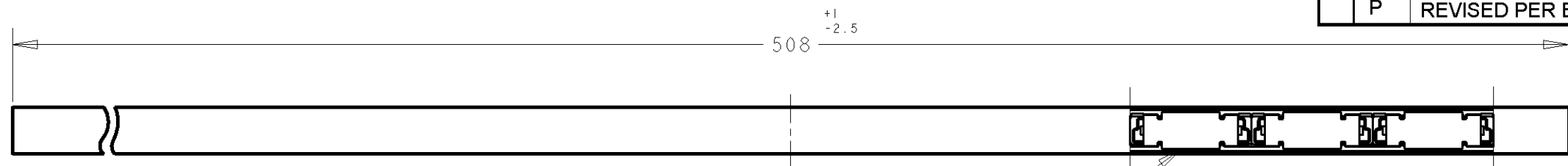
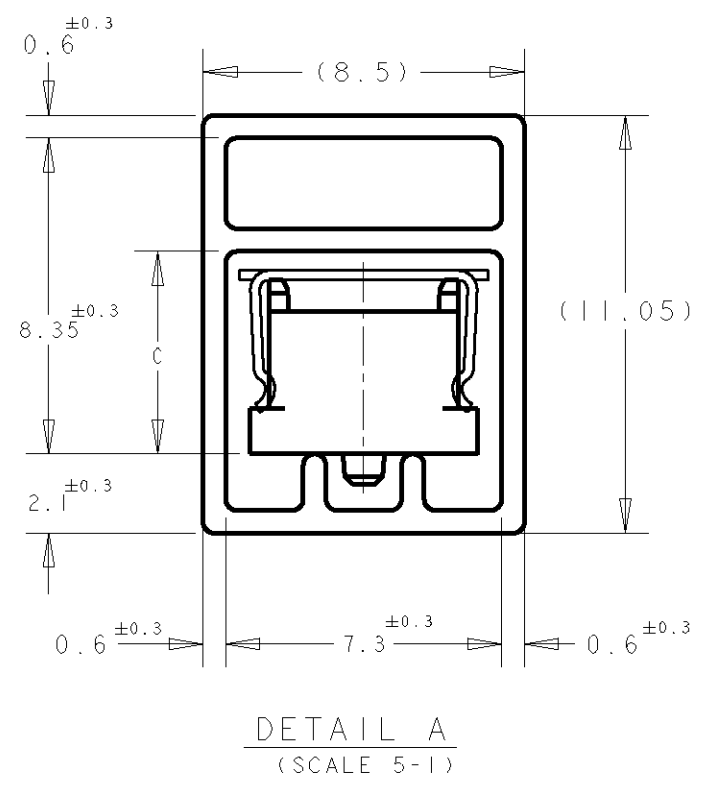
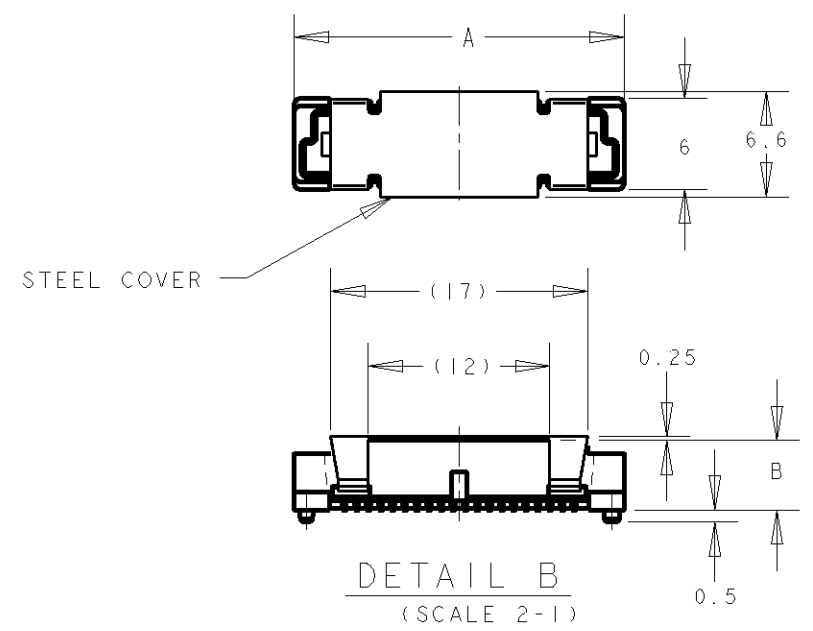
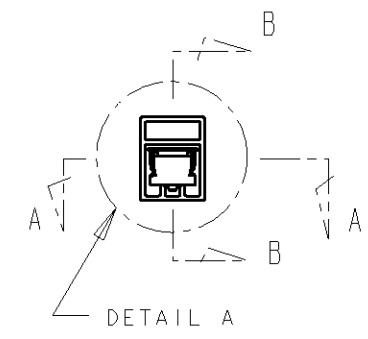
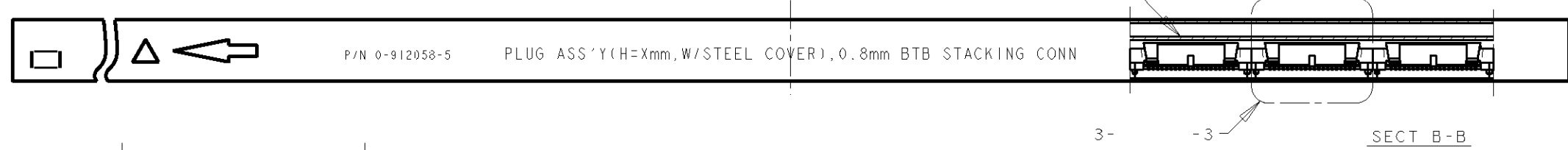


THIS DRAWING IS UNPUBLISHED. RELEASED FOR PUBLICATION .19 .
 BY - ALL RIGHTS RESERVED.

LOC	DIST	REVISIONS					
DY	-	P	LTR	DESCRIPTION	DATE	DWN	APVD
		P		REVISED PER ECO-11-005139	19MAR11	RK	HMR



1 OBSOLETE PARTS: OBSOLETE CIS
 STREAMLINING PER D.RENAUD/D.SINISI



QTY	HEIGHT TYPE	C	B	A	CONN P/N	POS.	PART NO.	QTY	HEIGHT TYPE	C	B	A	CONN P/N	POS.	PART NO.	
5				85.8	1-	-0	200	7-					85.8	1-	-0	200
6				77.8		-9	180	6-					77.8		-9	180
6				69.8		-8	160	1 6-8					69.8		-8	160
7				61.8		-6	140	6-					61.8		-6	140
9				53.8		-5	120	6-					53.8		-5	120
10				45.8		-4	100	6-					45.8		-4	100
12				37.8		-3	80	1 6-3					37.8		-3	80
16				29.8		-2	60	1 6-2					29.8		-2	60
22	8H	8.35	7.6	21.8	5179031-1		40	1 6-5179230	22	6H	6.35	5.6	21.8	5179029-1	40	1 2-5179230
5				85.8	1-	-0	200	5-					85.8	1-	-0	200
6				77.8		-9	180	4-					77.8		-9	180
6				69.8		-8	160	1 4-8					69.8		-8	160
7				61.8		-6	140	1 4-6					61.8		-6	140
9				53.8		-5	120	4-					53.8		-5	120
10				45.8		-4	100	1 4-4					45.8		-4	100
12				37.8		-3	80	1 4-3					37.8		-3	80
16				29.8		-2	60	1 4-2					29.8		-2	60
22	7H	7.35	6.6	21.8	5179030-1		40	1 4-5179230	22	5H	5.35	4.6	21.8	5177984-1	40	1 5179230

DWN 03SEP04 FLORENCE TAN		STE TE Connectivity
CHK ERIC TNG		
APVD SF JFONG		NAME
PRODUCT SPEC		PLUG ASSY WITH STEEL COVER (TUBE PACK) FH 0.8mm PITCH B-T-B CONNECTOR
APPLICATION SPEC		SIZE
WEIGHT		CAGE CODE
MATERIAL		DRAWING NO
FINISH		A3 00779 C-5179230
DIMENSIONS: mm		SCALE
TOLERANCES UNLESS OTHERWISE SPECIFIED:		SHEET
0 PLC ±		OF
1 PLC ±0.20		REV
2 PLC ±0.25		P
3 PLC ±0.30		
4 PLC ±		
ANGLES ±3°		
CUSTOMER DRAWING		



Компания «ЭлектроПласт» предлагает заключение долгосрочных отношений при поставках импортных электронных компонентов на взаимовыгодных условиях!

Наши преимущества:

- Оперативные поставки широкого спектра электронных компонентов отечественного и импортного производства напрямую от производителей и с крупнейших мировых складов;
- Поставка более 17-ти миллионов наименований электронных компонентов;
- Поставка сложных, дефицитных, либо снятых с производства позиций;
- Оперативные сроки поставки под заказ (от 5 рабочих дней);
- Экспресс доставка в любую точку России;
- Техническая поддержка проекта, помощь в подборе аналогов, поставка прототипов;
- Система менеджмента качества сертифицирована по Международному стандарту ISO 9001;
- Лицензия ФСБ на осуществление работ с использованием сведений, составляющих государственную тайну;
- Поставка специализированных компонентов (Xilinx, Altera, Analog Devices, Intersil, Interpoint, Microsemi, Aeroflex, Peregrine, Syfer, Eurofarad, Texas Instrument, Miteq, Cobham, E2V, MA-COM, Hittite, Mini-Circuits, General Dynamics и др.);

Помимо этого, одним из направлений компании «ЭлектроПласт» является направление «Источники питания». Мы предлагаем Вам помощь Конструкторского отдела:

- Подбор оптимального решения, техническое обоснование при выборе компонента;
- Подбор аналогов;
- Консультации по применению компонента;
- Поставка образцов и прототипов;
- Техническая поддержка проекта;
- Защита от снятия компонента с производства.



Как с нами связаться

Телефон: 8 (812) 309 58 32 (многоканальный)

Факс: 8 (812) 320-02-42

Электронная почта: org@eplast1.ru

Адрес: 198099, г. Санкт-Петербург, ул. Калинина, дом 2, корпус 4, литера А.