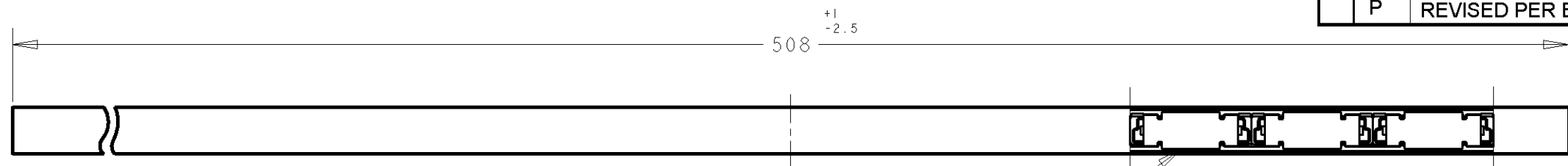
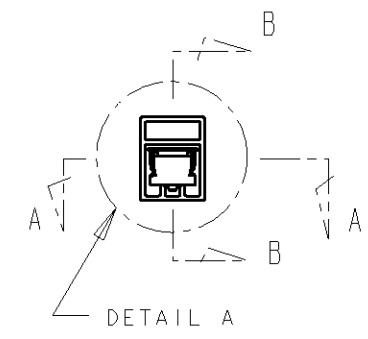
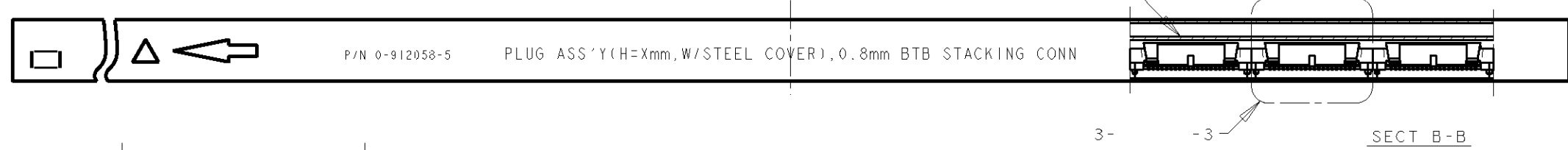


THIS DRAWING IS UNPUBLISHED. RELEASED FOR PUBLICATION .19 .  
 BY - ALL RIGHTS RESERVED.

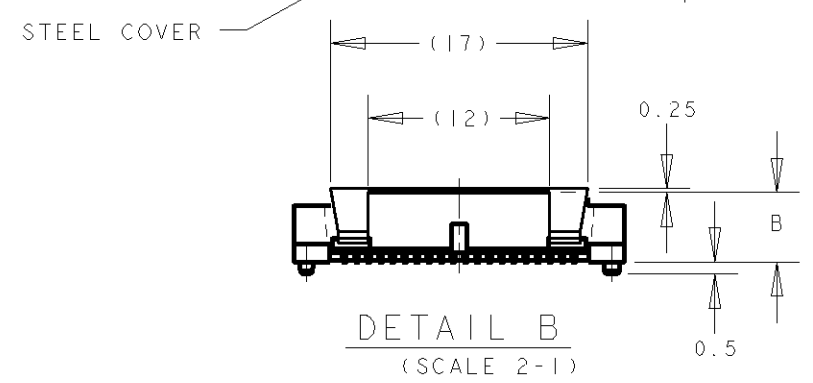
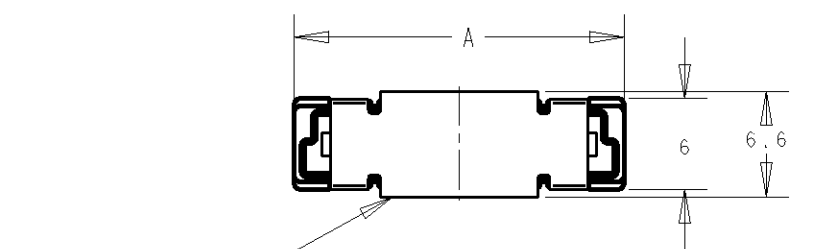
LOC		DIST		REVISIONS					
DY		-		P	LTR	DESCRIPTION	DATE	DWN	APVD
				P		REVISED PER ECO-11-005139	19MAR11	RK	HMR



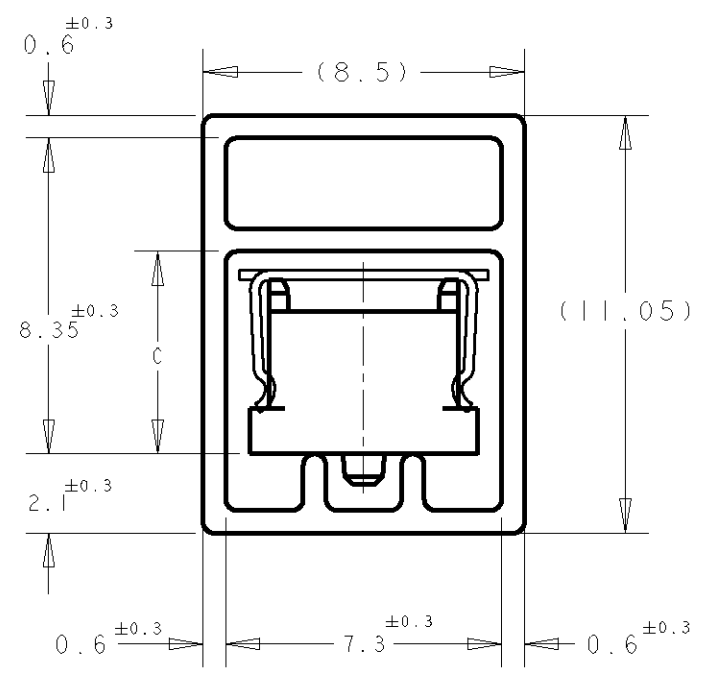
**1** OBSOLETE PARTS: OBSOLETE CIS  
 STREAMLINING PER D.RENAUD/D.SINISI



P/N 0-912058-5 PLUG ASS'Y (H=Xmm, W/STEEL COVER), 0.8mm BTB STACKING CONN



DETAIL B  
 (SCALE 2-1)



DETAIL A  
 (SCALE 5-1)

QTY	HEIGHT TYPE	C	B	A	CONN P/N	POS.	PART NO.	QTY	HEIGHT TYPE	C	B	A	CONN P/N	POS.	PART NO.				
5				85.8	1-	-0	200	7-	-0	5				85.8	1-	-0	200	3-	-0
6				77.8		-9	180	6-	-9	6				77.8		-9	180	2-	-9
6				69.8		-8	160	6-	-8	6				69.8		-8	160	2-	-8
7				61.8		-6	140	6-	-6	7				61.8		-6	140	2-	-6
9				53.8		-5	120	6-	-5	9				53.8		-5	120	2-	-5
10				45.8		-4	100	6-	-4	10				45.8		-4	100	2-	-4
12				37.8		-3	80	6-	-3	12				37.8		-3	80	2-	-3
16				29.8		-2	60	6-	-2	16				29.8		-2	60	2-	-2
22	8H	8.35	7.6	21.8	5179031-1		40	6H	6.35	5.6	21.8	5179029-1	40	6H	6.35	5.6	21.8	5179029-1	40
5				85.8	1-	-0	200	5-	-0	5				85.8	1-	-0	200	1-	-0
6				77.8		-9	180	4-	-9	6				77.8		-9	180		-9
6				69.8		-8	160	4-	-8	6				69.8		-8	160		-8
7				61.8		-6	140	4-	-6	7				61.8		-6	140		-6
9				53.8		-5	120	4-	-5	9				53.8		-5	120		-5
10				45.8		-4	100	4-	-4	10				45.8		-4	100		-4
12				37.8		-3	80	4-	-3	12				37.8		-3	80		-3
16				29.8		-2	60	4-	-2	16				29.8		-2	60		-2
22	7H	7.35	6.6	21.8	5179030-1		40	5H	5.35	4.6	21.8	5177984-1	40	5H	5.35	4.6	21.8	5177984-1	40

DIMENSIONS:		TOLERANCES UNLESS OTHERWISE SPECIFIED:	
mm			
		0 PLC	±
		1 PLC	±0.20
		2 PLC	±0.25
		3 PLC	±0.30
		4 PLC	±
		ANGLES	±3°
MATERIAL		FINISH	
-		-	

DWN 03SEP04  
 FLORENCE TAN  
 CHK ERIC TNG  
 APVD SF JFONG  
 PRODUCT SPEC  
 APPLICATION SPEC  
 WEIGHT -  
 CUSTOMER DRAWING

**TE** TE Connectivity

NAME  
 PLUG ASSY WITH STEEL COVER  
 (TUBE PACK)  
 FH 0.8mm PITCH B-T-B CONNECTOR

SIZE	CAGE CODE	DRAWING NO
A3	00779	5179230

SCALE | : | SHEET | OF | REV P

PROJ NO. 593-312

C

B

A



Компания «ЭлектроПласт» предлагает заключение долгосрочных отношений при поставках импортных электронных компонентов на взаимовыгодных условиях!

Наши преимущества:

- Оперативные поставки широкого спектра электронных компонентов отечественного и импортного производства напрямую от производителей и с крупнейших мировых складов;
- Поставка более 17-ти миллионов наименований электронных компонентов;
- Поставка сложных, дефицитных, либо снятых с производства позиций;
- Оперативные сроки поставки под заказ (от 5 рабочих дней);
- Экспресс доставка в любую точку России;
- Техническая поддержка проекта, помощь в подборе аналогов, поставка прототипов;
- Система менеджмента качества сертифицирована по Международному стандарту ISO 9001;
- Лицензия ФСБ на осуществление работ с использованием сведений, составляющих государственную тайну;
- Поставка специализированных компонентов (Xilinx, Altera, Analog Devices, Intersil, Interpoint, Microsemi, Aeroflex, Peregrine, Syfer, Eurofarad, Texas Instrument, Miteq, Cobham, E2V, MA-COM, Hittite, Mini-Circuits, General Dynamics и др.);

Помимо этого, одним из направлений компании «ЭлектроПласт» является направление «Источники питания». Мы предлагаем Вам помощь Конструкторского отдела:

- Подбор оптимального решения, техническое обоснование при выборе компонента;
- Подбор аналогов;
- Консультации по применению компонента;
- Поставка образцов и прототипов;
- Техническая поддержка проекта;
- Защита от снятия компонента с производства.



#### Как с нами связаться

**Телефон:** 8 (812) 309 58 32 (многоканальный)

**Факс:** 8 (812) 320-02-42

**Электронная почта:** [org@eplast1.ru](mailto:org@eplast1.ru)

**Адрес:** 198099, г. Санкт-Петербург, ул. Калинина, дом 2, корпус 4, литера А.