

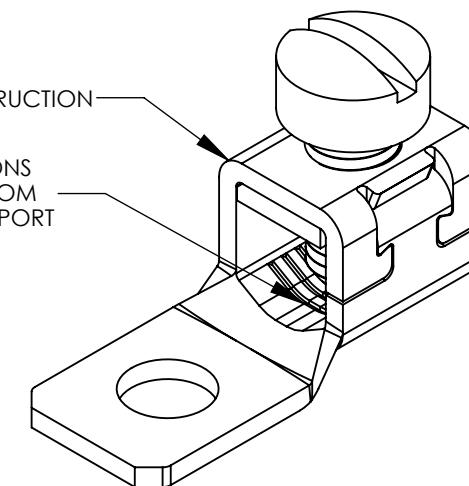
NOTES:

1. MATERIAL:
BODY - COPPER: "T" IN PART NUMBER DENOTES TIN PLATED BODY
SCREW - STEEL, ZINC PLATED
2. cULus LISTED FOR USE UP TO 600V AND TEMPERATURE RATED 90°C
3. RATED FOR USE WITH COPPER STRANDED CODE CONDUCTOR ONLY
4. THESE PARTS ARE RoHS COMPLIANT
5. PKG. QY.:
C = 100
D = 500
Q = 25



ONE PIECE BODY CONSTRUCTION

SERRATIONS ON BOTTOM OF WIRE PORT



| PANDUIT PART NUMBER | STRANDED COPPER WIRE RANGE | SCREW TORQUE IN-LB [N.m] | STUD SIZE (IN) | DIMENSIONS - IN [mm] +/- .02 [.5] | | | | | | | | | | SCREW STYLE |
|-----------------------------|----------------------------|--|----------------|-----------------------------------|-------------|-------------|------------|-------------|-------------|------------|-------------|-------------|-------------|------------------------|
| | | | | D DIA | G | W | K | A | M | T | H | L | C (MAX.) | |
| CXS35-36-C CXS35-36T-C | 14 AWG - 6 AWG | 14 AWG = 8 IN-LB [.9] 12 AWG - 10 AWG = 10 IN-LB [1.1] 8 AWG - 6 AWG = 12 IN-LB [1.4] | 3/16" | 0.21 [5.3] | 0.25 [6.4] | 0.38 [9.7] | 0.19 [4.8] | 1.08 [27.4] | 0.47 [12.0] | 0.05 [1.3] | 0.39 [9.9] | 0.33 [8.5] | 0.24 [6.1] | SLOTTED FILLISTER HEAD |
| CXS70-14-C CXS70-14T-C | 14 AWG - 4 AWG | * (2) 14 AWG TWISTED = 15 IN-LB [1.7] * (2) 12 AWG TWISTED = 20 IN-LB [2.3] 14 AWG - 10 AWG = 20 IN-LB [1.7] 8 AWG - 4 AWG = 25 IN-LB [2.8] | 1/4" | 0.27 [6.8] | 0.31 [7.9] | 0.50 [12.7] | 0.25 [6.4] | 1.28 [32.5] | 0.53 [13.5] | 0.06 [1.5] | 0.50 [12.7] | 0.47 [11.9] | 0.28 [7.1] | SLOTTED FILLISTER HEAD |
| CXS125-14-Q CXS125-14T-Q | 4 AWG - 1/0 AWG | 50 IN-LB [5.6] | 1/4" | .27 [6.8] | 0.44 [11.2] | 0.62 [15.7] | 0.31 [7.9] | 1.60 [40.6] | 0.65 [16.5] | 0.09 [2.3] | 0.73 [18.4] | 0.60 [15.3] | 0.41 [10.4] | SLOTTED FILLISTER HEAD |
| CXS125-56-Q CXS125-56T-Q | | | 5/16" | 0.34 [8.7] | | | | | | | | | | |

* MULTIPLE WIRES MUST BE TWISTED TOGETHER BEFORE INSERTION INTO CONNECTOR

NOTE: SCREW STYLE & SIZE MAY DIFFER FROM CHART. DIFFERENCE IN STYLE/SIZE WILL NOT AFFECT FIT, FORM, OR FUNCTION OF PART.

| REV | DATE | BY | CHK | APR | DESCRIPTION | ECN |
|-----|------|------|------|-----|--|-------------|
| 08 | 8/14 | JHNU | TLCO | RGB | REVISED DIM'S FOR CXS125 PARTS: G WAS .43, A WAS 1.57, M WAS .63 | 12J038AQ-JC |
| 07 | 7/14 | JHNU | TLCO | RGB | ADDED CXS125 PARTS | 12J038AQ-JC |
| 06 | 5/14 | JHNU | TLCO | RGB | REVISED G DIMENSION FOR CXS35-36 PARTS: .25 WAS .23 REVISED A DIMENSION FOR CXS35-36 PARTS: 1.08 WAS 1.06 | 12J038AQ-JC |
| 05 | 4/14 | JHNU | TLCO | RGB | ADDED CXS35-36-C, CXS35-36T-C TO DRAWING ADDED "D" DIMENSION & METRIC TORQUE VALUES | 12J038AQ-JC |
| 04 | 3/14 | JHNU | TLCO | RGB | ADDED #14 AWG - #10 AWG = 20 IN-LB TO SCREW TORQUE | 12J038AQ-JC |
| 03 | 2/14 | JHNU | TLCO | RGB | REVISED "L" DIMENSION: .47 [11.9] WAS .46 [11.7] | 12J038AQ-JC |
| 02 | 2/14 | JHNU | TLCO | RGB | DRAWING LAYOUT REVISED CONVERTED DRAWING TO SOLIDWORKS | 12J038AQ-JC |

| | |
|---|----------------|
| TITLE CXS SERIES COPPER MECHANICAL LUGS | |
| CUSTOMER DRAWING | |
| ITEM REVISION NAME 12J038AQ/08 | PANDUIT |
| DATASET FILE NAME 12J038AQ-JC/08.SLDDRW | |
| UNLESS OTHERWISE SPECIFIED, DIMENSIONAL TOLERANCES ARE: IN [mm] .X ± .XXX ± .XX ± ANGLES ± | |
| THIRD ANGLE PROJECTION | |
| DRAWN BY RWK | DATE 8/13 |
| CHK RLS | SCALE N/A |
| DRAWING NUMBER 12J038AQ-JC | |
| SHEET 1 OF 1 | |
| SIZE B | |



Компания «ЭлектроПласт» предлагает заключение долгосрочных отношений при поставках импортных электронных компонентов на взаимовыгодных условиях!

Наши преимущества:

- Оперативные поставки широкого спектра электронных компонентов отечественного и импортного производства напрямую от производителей и с крупнейших мировых складов;
- Поставка более 17-ти миллионов наименований электронных компонентов;
- Поставка сложных, дефицитных, либо снятых с производства позиций;
- Оперативные сроки поставки под заказ (от 5 рабочих дней);
- Экспресс доставка в любую точку России;
- Техническая поддержка проекта, помощь в подборе аналогов, поставка прототипов;
- Система менеджмента качества сертифицирована по Международному стандарту ISO 9001;
- Лицензия ФСБ на осуществление работ с использованием сведений, составляющих государственную тайну;
- Поставка специализированных компонентов (Xilinx, Altera, Analog Devices, Intersil, Interpoint, Microsemi, Aeroflex, Peregrine, Syfer, Eurofarad, Texas Instrument, Miteq, Cobham, E2V, MA-COM, Hittite, Mini-Circuits, General Dynamics и др.);

Помимо этого, одним из направлений компании «ЭлектроПласт» является направление «Источники питания». Мы предлагаем Вам помощь Конструкторского отдела:

- Подбор оптимального решения, техническое обоснование при выборе компонента;
- Подбор аналогов;
- Консультации по применению компонента;
- Поставка образцов и прототипов;
- Техническая поддержка проекта;
- Защита от снятия компонента с производства.



Как с нами связаться

Телефон: 8 (812) 309 58 32 (многоканальный)

Факс: 8 (812) 320-02-42

Электронная почта: org@eplast1.ru

Адрес: 198099, г. Санкт-Петербург, ул. Калинина, дом 2, корпус 4, литера А.