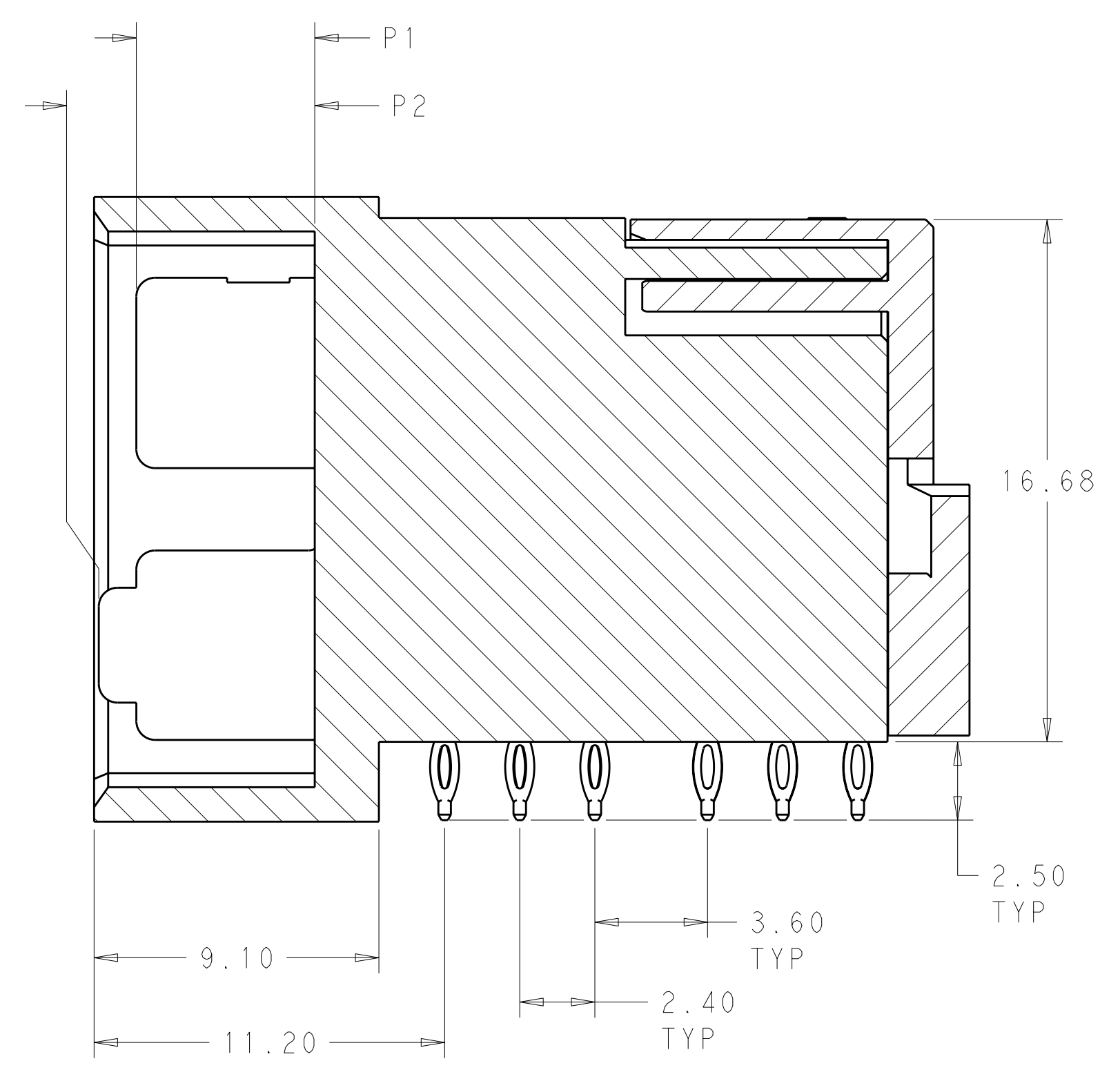
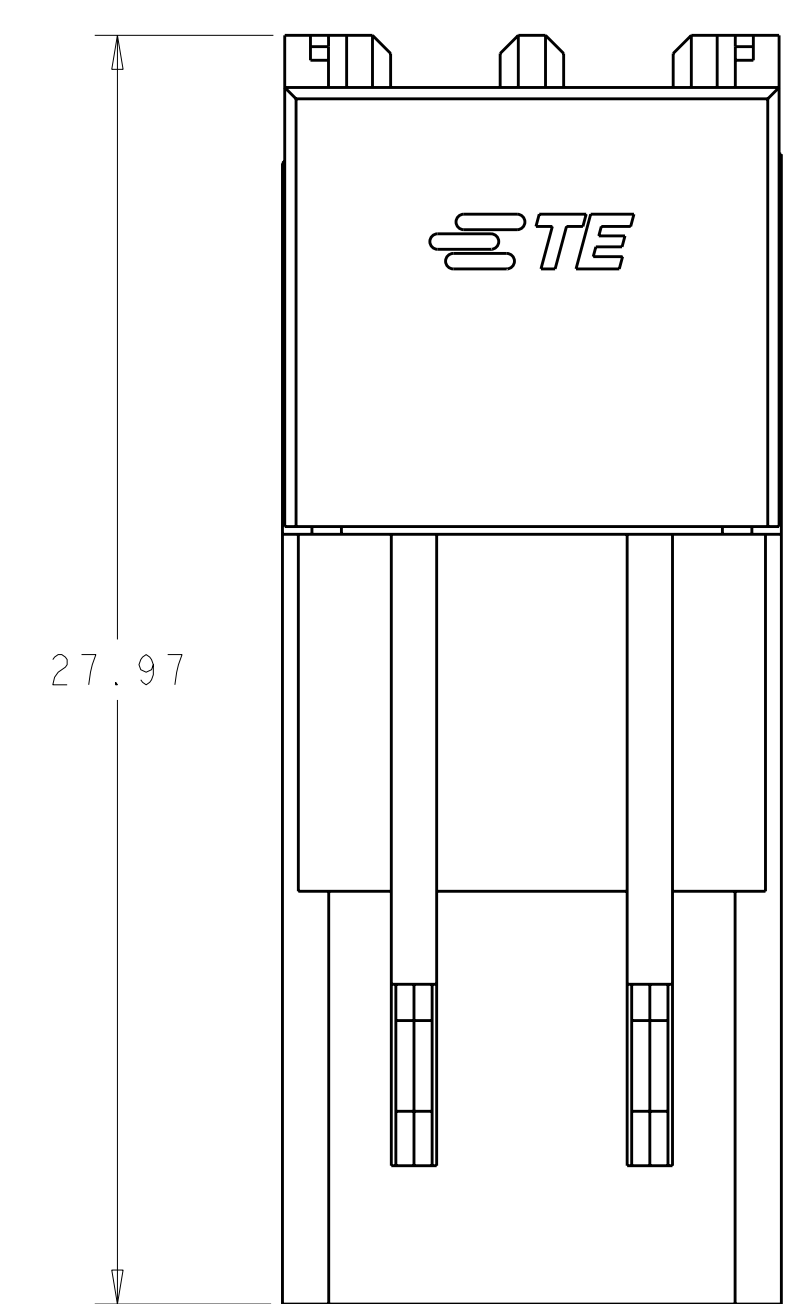
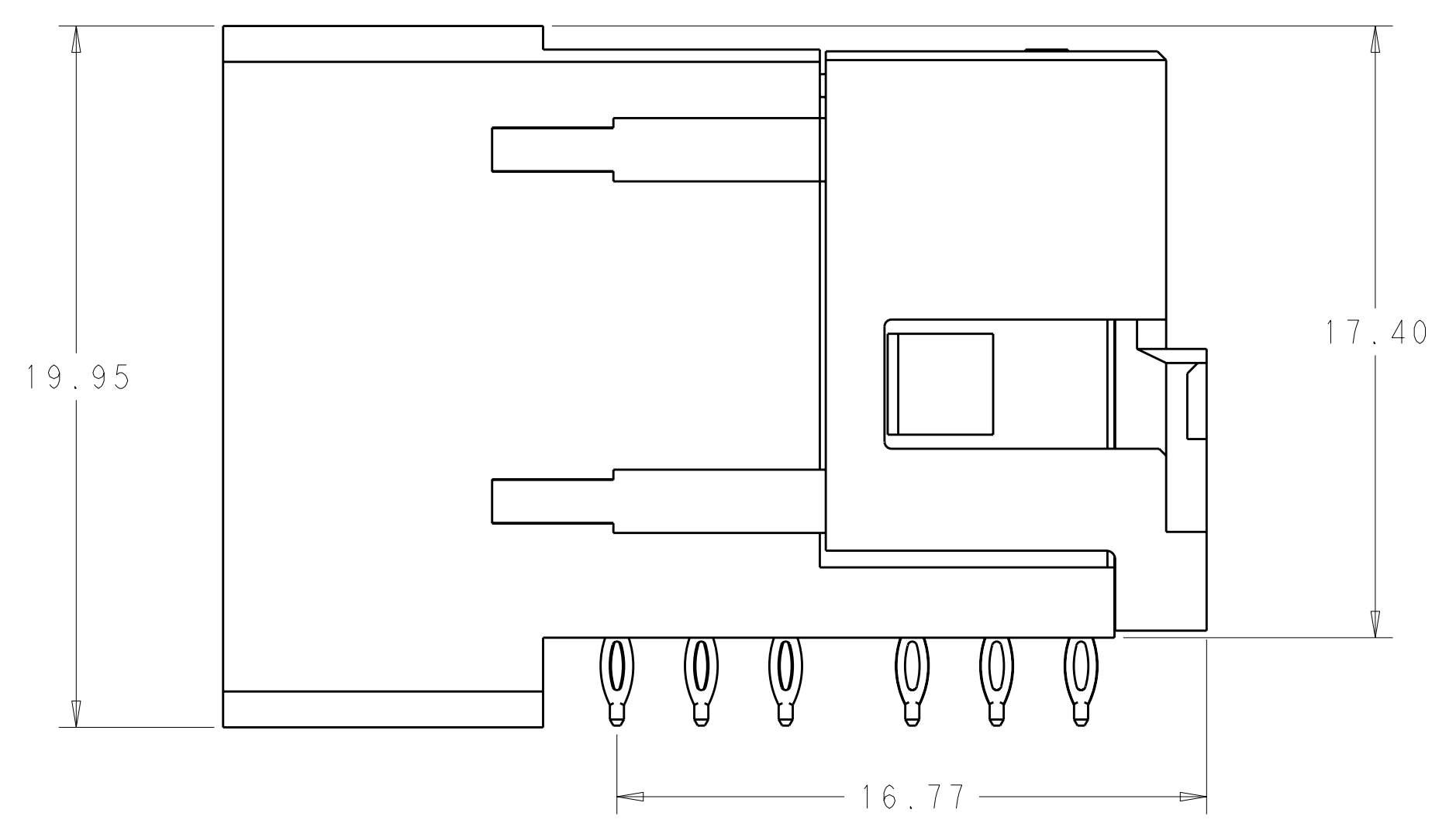
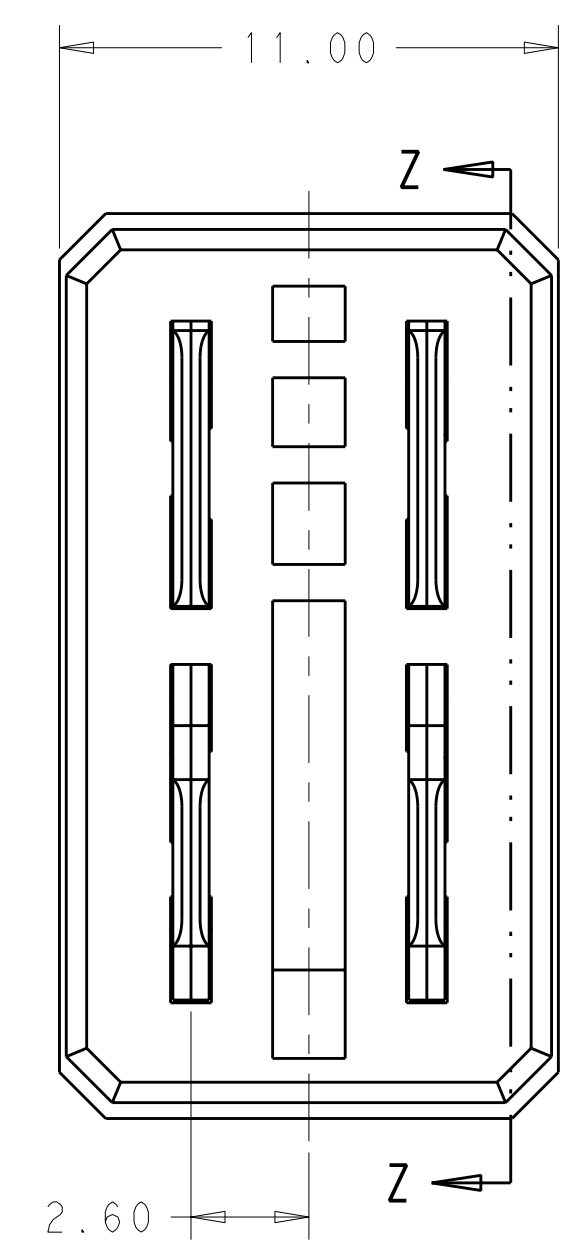


LOC	DIST	REV	DATE	BY	CHK	APPD
-	-	A	29FEB2012	LW	SZ	
-	-	A1	09APR2012	LW	CW	
-	-	A2	12JUN2012	LW	AC	



SECTION Z-Z
SCALE 6:1



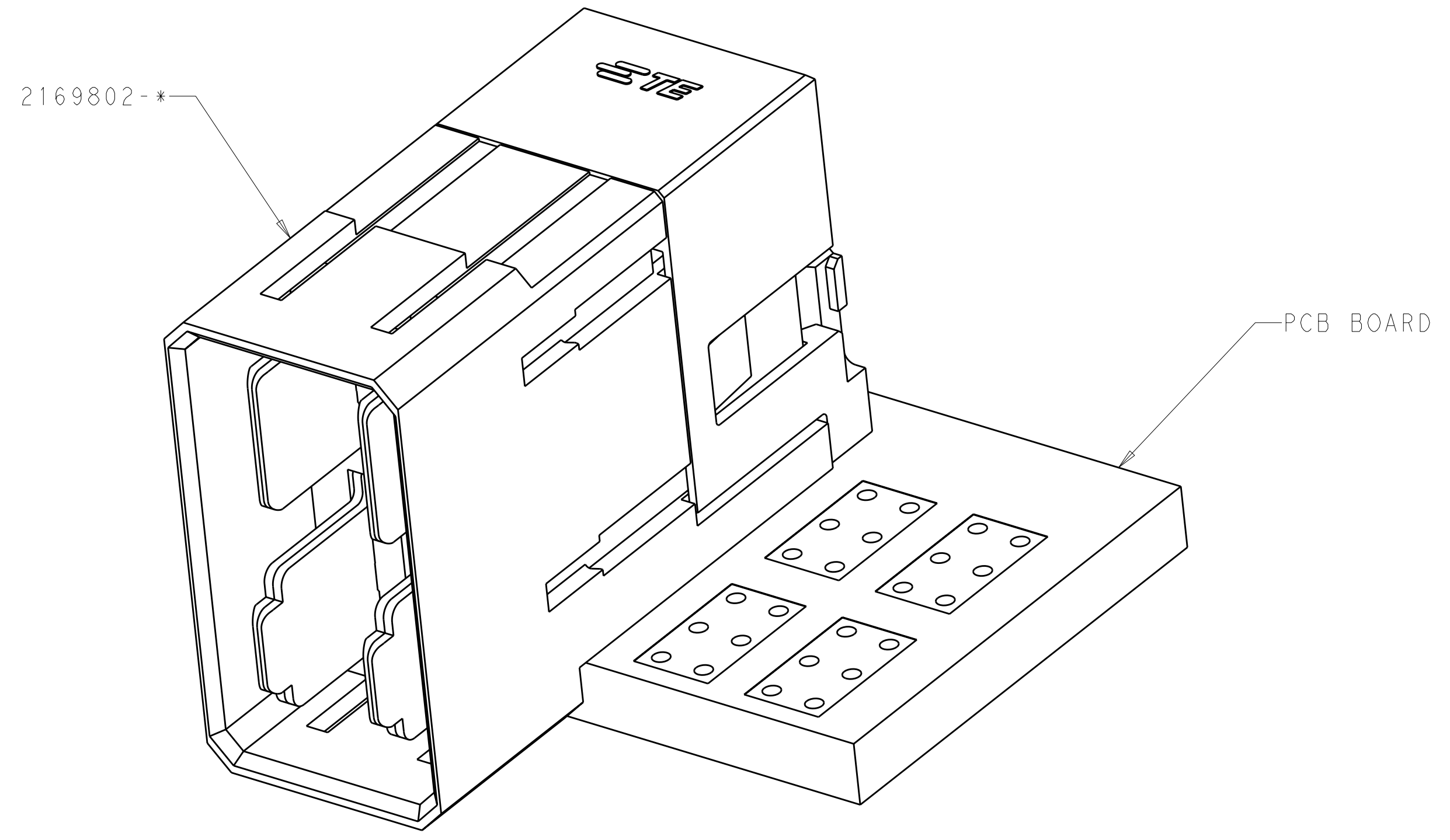
- NOTES:
- MATERIALS:
HOUSING: HIGH TEMP. THERMOPLASTIC GLASS/MINERAL FILLED UL94V-0
TERMINAL: COPPER ALLOY
 - FINISH:
TIN OPTION- 0.76um MINIMUM GOLD AT CONTACT AREA
2.54um MINIMUM NICKEL UNDERPLATED OVER ALL
TIN AT TAIL AREA
TIN-LEAD OPTION- 0.76um MINIMUM GOLD AT CONTACT AREA
2.54um MINIMUM NICKEL UNDERPLATED OVER ALL
TIN-LEAD AT TAIL AREA
 - PCB NOTE FOR DIAMETER 0.725MM PLATED HOLE.
-DRILLED HOLE SIZE IS 0.838MM
-PLATED WITH 0.007MM MIN. TIN OVER
0.03 TO 0.08MM COPPER UNDERPLATE TO ACHIEVE
0.725±0.075MM HOLE.
 - CONNECTOR WERE PACKED BY TRAY
 - REFER TO TE'S PRODUCT SPECIFICATION: 108-2473 FOR TORQUE FORCE AND RETENTION FORCE
 - MATED WITH 2169809-*
 - PART NUMBER AND DATE CODE AT ASSEMBLY AREA AS APPROXIMATE SHOWN.
ALSO CAN BE OPPOSITE SIDE
 - THERE ARE TWO TYPES OPTION ONE TYPE WITH DOVETAIL ANOTHER WITHOUT DOVETAIL
 - COMPONENT PLACEMENT ZONE

TRAY	TIN PLATING	NO DOVE TAIL	WITH DOVE TAIL	P1	P2	PART NUMBER
				6.90	6.90	2169802-1
				5.70	5.70	2169802-2
				6.90	5.70	2169802-3
				5.70	6.90	2169802-4
				6.90	6.90	2169802-5
				5.70	5.70	2169802-6
				6.90	5.70	2169802-7
				5.70	6.90	2169802-8
				6.90	6.90	5-2169802-1
				5.70	5.70	5-2169802-2
				6.90	5.70	5-2169802-3
				5.70	6.90	5-2169802-4
				6.90	6.90	5-2169802-5
				5.70	5.70	5-2169802-6
				6.90	5.70	5-2169802-7
				5.70	6.90	5-2169802-8

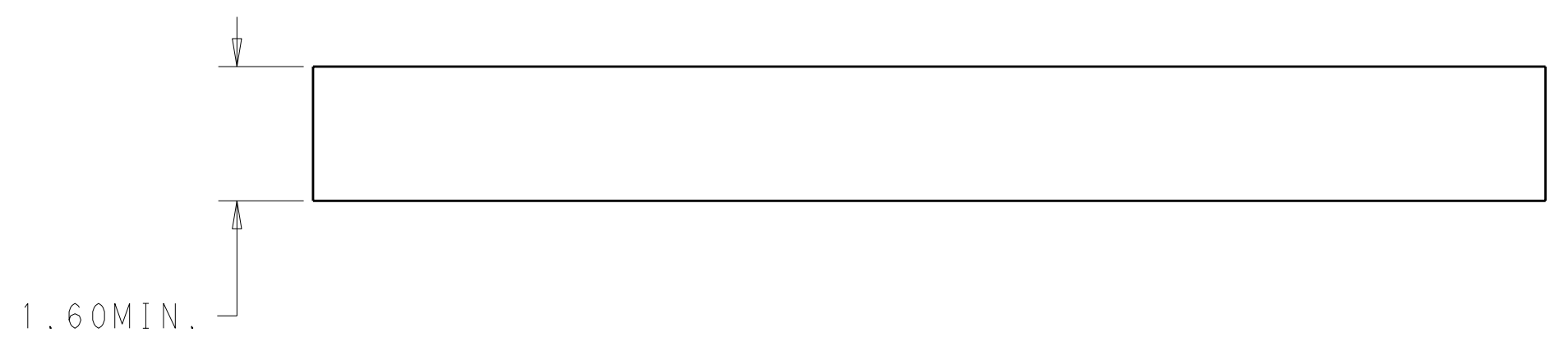
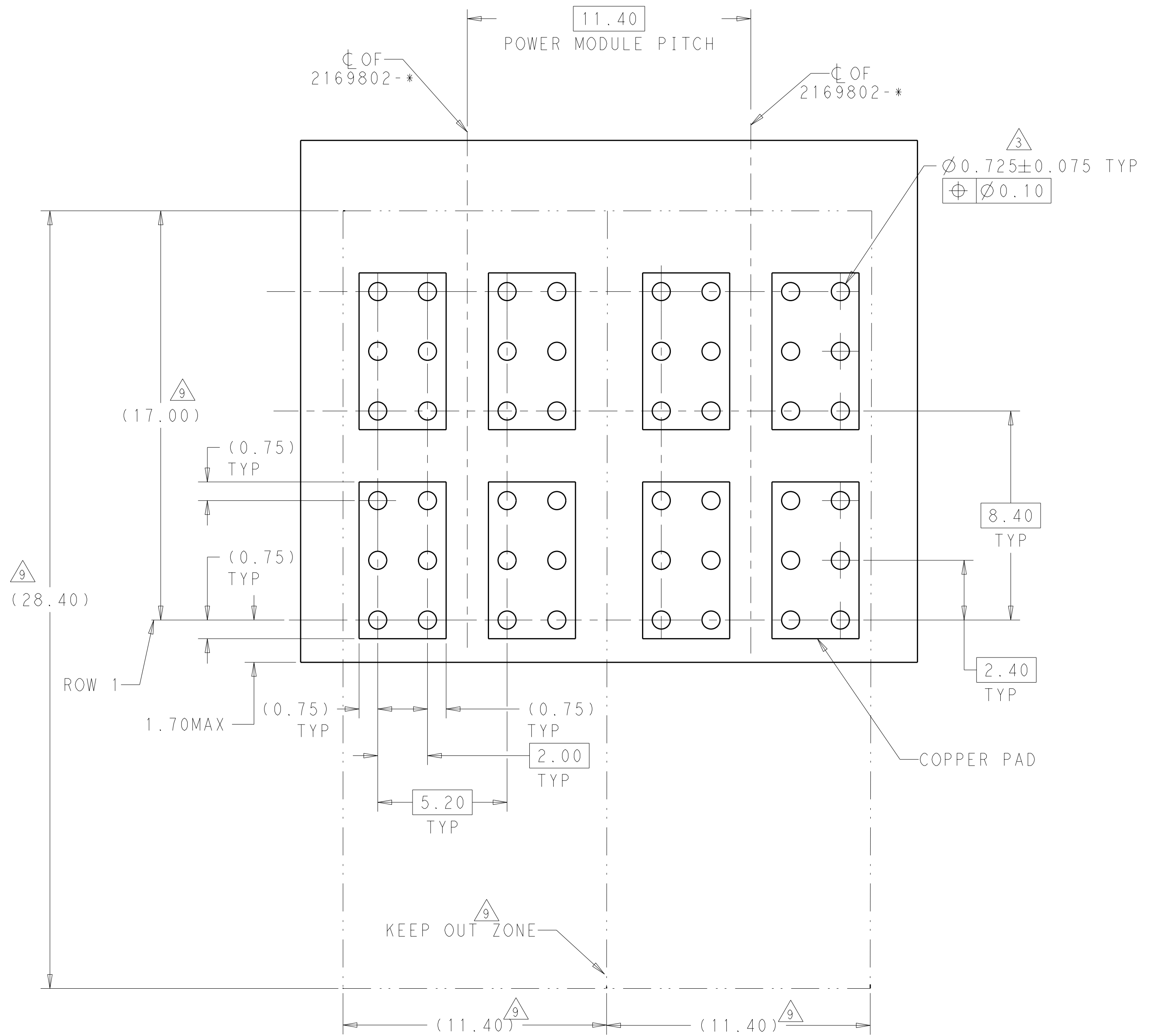
OBSOLETE

DIMENSIONS: mm 9 PLC ±.1 1 PLC ±.1 2 PLC ±.1 3 PLC ±.1 4 PLC ±.1 ANGLES ±.1°		TOLERANCES UNLESS OTHERWISE SPECIFIED: ±.1 ±.05 ±.02 ±.01		DWN LERRY WANG 05MAY2011 CHK SUNY ZHAO 05MAY2011 APPD SUNY ZHAO 05MAY2011		NAME ASSEMBLY IMPACT POWER 4PAIR R/A HEADER PRESS-FIT	
MATERIAL: - FINISH: 2		PRODUCT SPEC: 108-2473 APPLICATION SPEC: 114-32028		SIZE: A1 CAGE CODE: 00779 DRAWING NO: C=2169802		RESTRICTED TO: - SCALE: 6:1 SHEET 1 OF 2 REV A2	

LOC	DIST	REV	DATE	BY	APPD
-	-	1	SEE SHEET 1	-	-



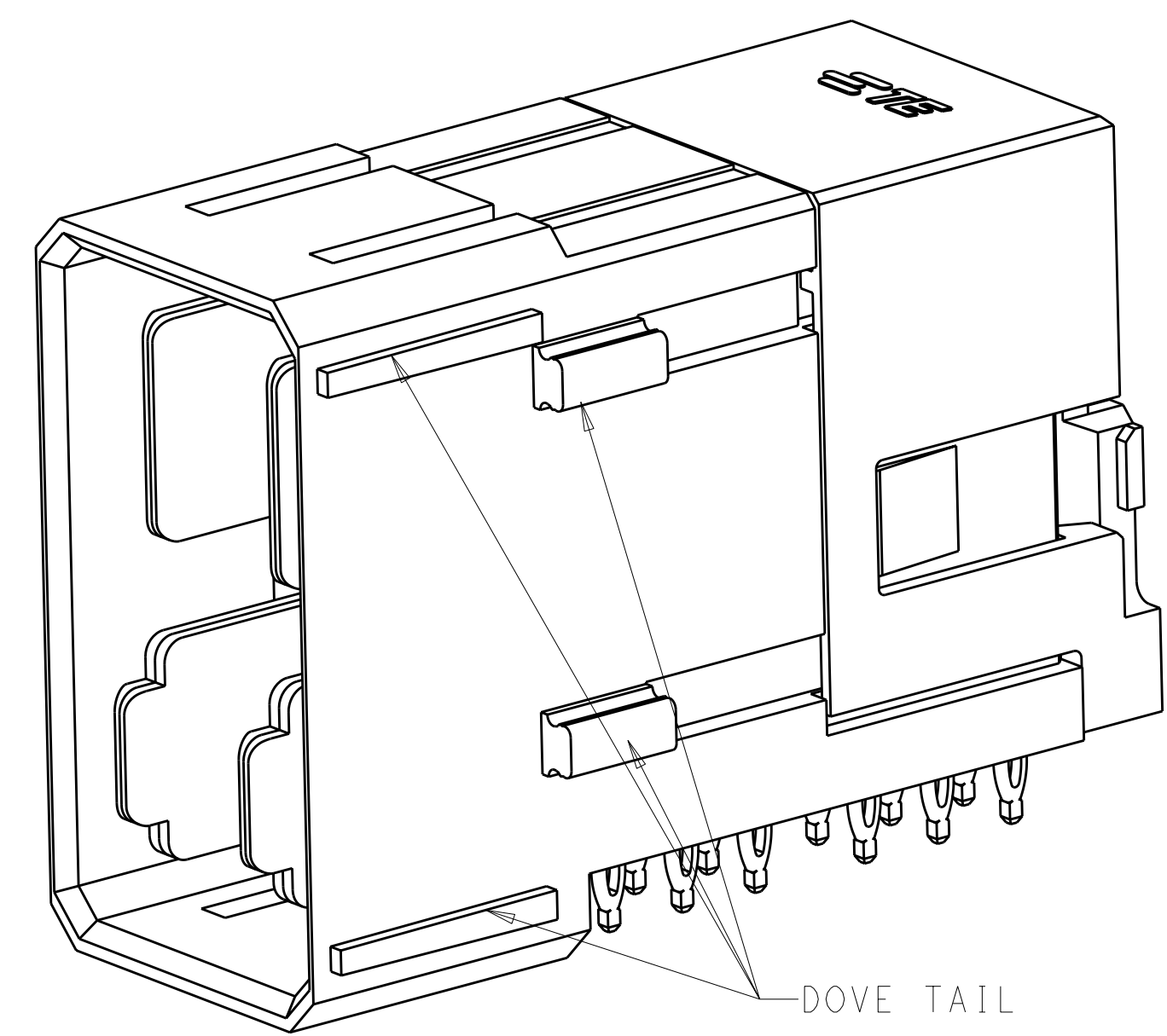
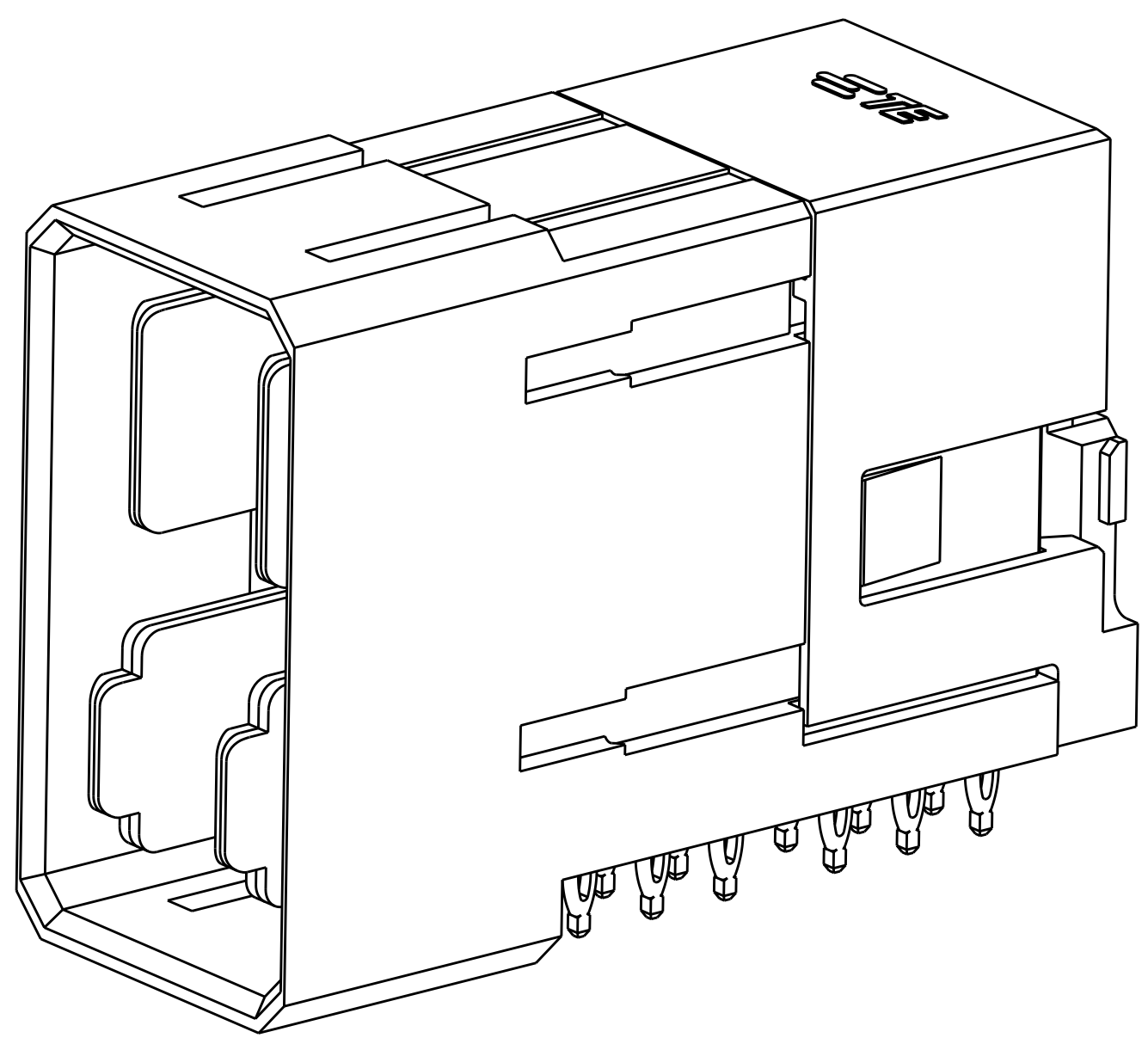
CONNECTOR MATED WITH PCB



PCB LAYOUT FOR 4PAIR R/A HEADER POWER MODULE
(COMPONENT SIDE SHOWN)

NO DOVETAILED $\triangle 8$

WITH DOVETAILED $\triangle 8$



DIMENSIONS:		TOLERANCES UNLESS OTHERWISE SPECIFIED:		DWG: LERRY.WANG 05MAY2011		REV: 1	
mm	9 PLC	±0.25	±0.25	CHK: SUNY.ZHAO 05MAY2011	NAME		
	1 PLC	±0.25	±0.25	APPD: SUNY.ZHAO 05MAY2011	PRODUCT SPEC		
	2 PLC	±0.25	±0.25	108-2473	SIZE		
	3 PLC	±0.25	±0.25	APPLICATION SPEC	CAGE CODE		
	4 PLC	±0.25	±0.25	114-32028	DRAWING NO		
	ANGLES	±0.25	±0.25	WEIGHT	RESTRICTED TO		
MATERIAL	FINISH			A1 00779	C=2169802		
CUSTOMER DRAWING				SCALE	6:1	SHEET	2 OF 2



Компания «ЭлектроПласт» предлагает заключение долгосрочных отношений при поставках импортных электронных компонентов на взаимовыгодных условиях!

Наши преимущества:

- Оперативные поставки широкого спектра электронных компонентов отечественного и импортного производства напрямую от производителей и с крупнейших мировых складов;
- Поставка более 17-ти миллионов наименований электронных компонентов;
- Поставка сложных, дефицитных, либо снятых с производства позиций;
- Оперативные сроки поставки под заказ (от 5 рабочих дней);
- Экспресс доставка в любую точку России;
- Техническая поддержка проекта, помощь в подборе аналогов, поставка прототипов;
- Система менеджмента качества сертифицирована по Международному стандарту ISO 9001;
- Лицензия ФСБ на осуществление работ с использованием сведений, составляющих государственную тайну;
- Поставка специализированных компонентов (Xilinx, Altera, Analog Devices, Intersil, Interpoint, Microsemi, Aeroflex, Peregrine, Syfer, Eurofarad, Texas Instrument, Miteq, Cobham, E2V, MA-COM, Hittite, Mini-Circuits, General Dynamics и др.);

Помимо этого, одним из направлений компании «ЭлектроПласт» является направление «Источники питания». Мы предлагаем Вам помощь Конструкторского отдела:

- Подбор оптимального решения, техническое обоснование при выборе компонента;
- Подбор аналогов;
- Консультации по применению компонента;
- Поставка образцов и прототипов;
- Техническая поддержка проекта;
- Защита от снятия компонента с производства.



Как с нами связаться

Телефон: 8 (812) 309 58 32 (многоканальный)

Факс: 8 (812) 320-02-42

Электронная почта: org@eplast1.ru

Адрес: 198099, г. Санкт-Петербург, ул. Калинина, дом 2, корпус 4, литера А.