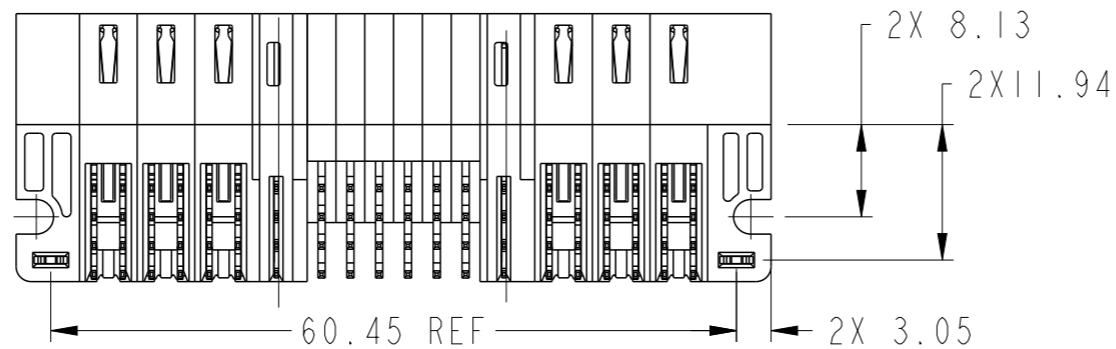
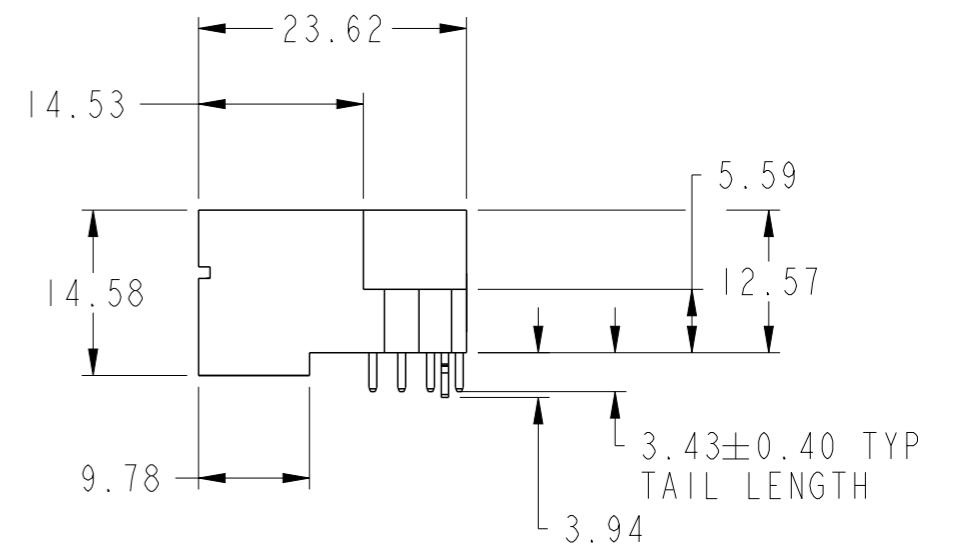
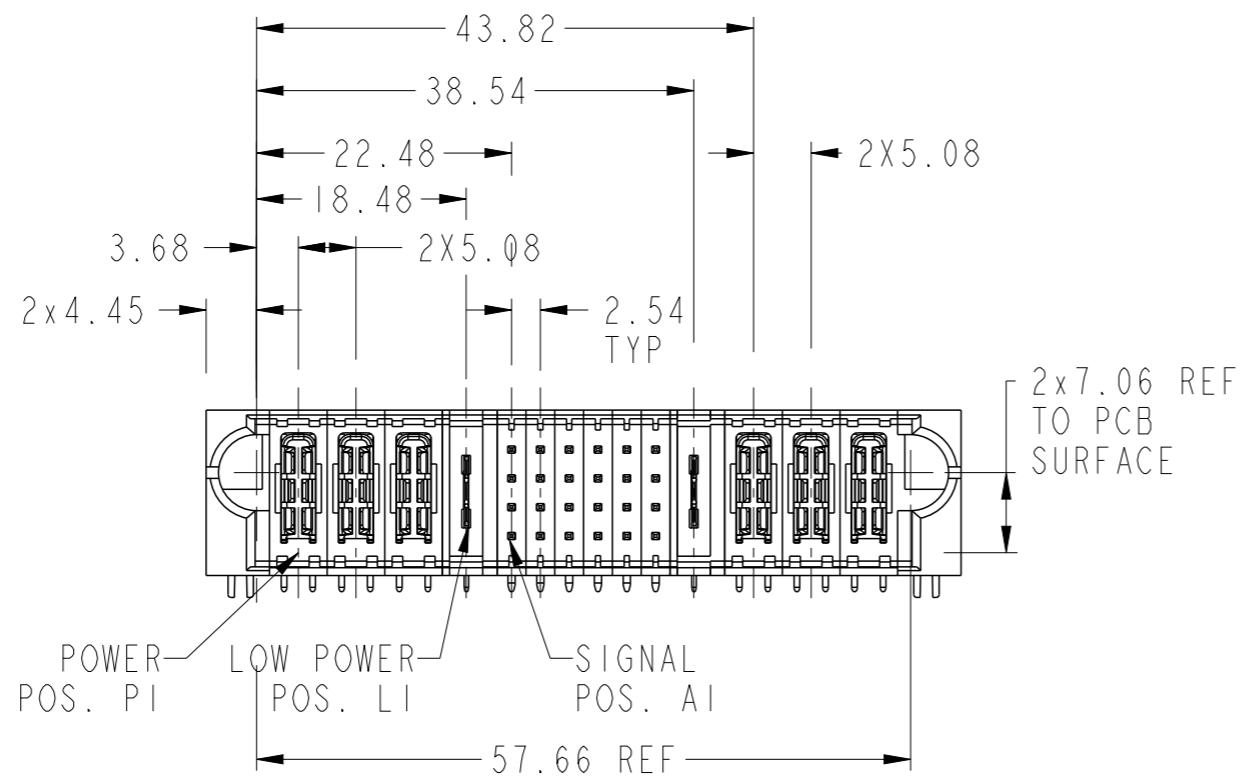
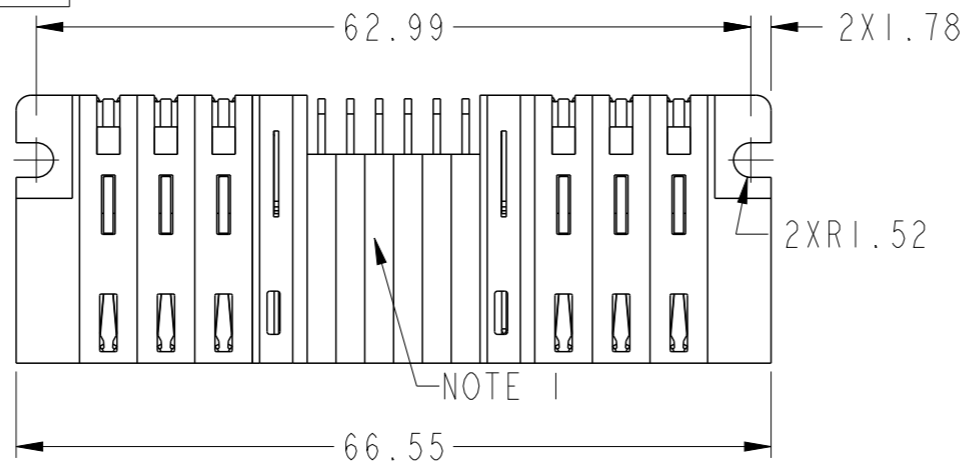


PRODUCT NUMBER SEE SHEET 2



spec ref	*	dr	Xie Bob	2013/06/26	projection	MM	size	A3	scale	3:2
tolerance std	ASME Y14.5	eng	Xie Bob	2013/07/03			ecn no		-	
TOLERANCES UNLESS OTHERWISE SPECIFIED		chr	Li-He	2013/07/02			product family		PwrBlade+	
surface	✓	appr	Pei-Ming Zheng	2013/07/03	product family		PwrBlade+		rel level	
ASME Y14.5	linear	0.X	±0.5		product family		PwrBlade+		rel level	
		0.XX	±0.25		3HDP+ILP+24S+ILP+3HDP		dwg no		10106262-6206002	
		0.XXX	±0.10		RA STB HEADER		rev		A	
ASME Y14.5	angular	0°	±2°	www.fci.com	cat. no.	Product - Customer Drw		sheet 1 of 3		

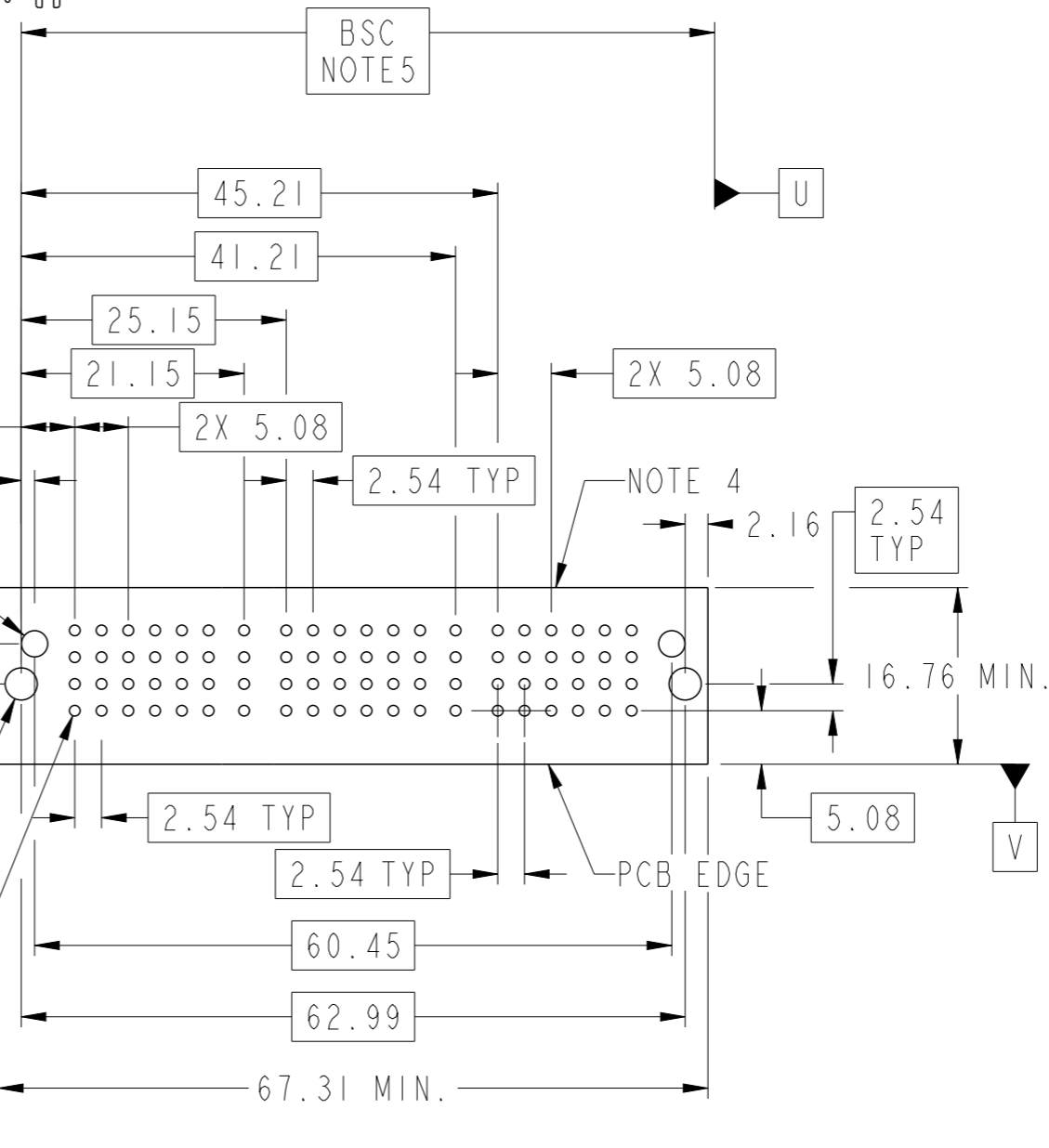
PRODUCT NO.	ROWS	HP		LP	SIGNAL						LP	HP					
		E1	P1	P2	P3	LP1	1	2	3	4	5	6	LP2	P4	P5	P6	E2
10106262-6206002LF	DCBA	H1 H1 H1			LJ	U	U	U	U	U	U	U	LK	H1 H1 H1			
						T	G	T	T	T	T						
						S	S	S	S	S	S						
						R	R	R	R	R	R						

A

B

C

D



- 2X Ø 2.49 ± 0.05
NOTE 6
⊕ Ø 0.10 (M) V U
- 3.81
- 7.62
- 2X Ø 3.05 ± 0.13
NOTE 6
⊕ Ø 0.10 (M) V U
- Ø 1.02 ± 0.07 TYP
NOTE 6,7
⊕ Ø 0.10 (M) V U

CODE	DESCRIPTION
G	MLBF SIGNAL CONTACT, ROW C
HI	STD HIGH POWER CONTACT
HA	METAL HOLD DOWN
LJ	MFBL LOW POWER CONTACT
LK	STD LOW POWER CONTACT
R	STD SIGNAL CONTACT, ROW A
S	STD SIGNAL CONTACT, ROW B
T	STD SIGNAL CONTACT, ROW C
U	STD SIGNAL CONTACT, ROW D

dr	Xie Bob	2013/06/26	projection	MM	size	A3	scale	3:2
eng	Xie Bob	2013/07/03			ecn no		-	
chr	Li-He	2013/07/02			rel level		Released	
appr	Pei-Ming Zheng	2013/07/03	product family		PwrBlade+		-	
			title 3HDP+1LP+24S+1LP+3HDP RA STB HEADER			dwg no 10106262-6206002		rev A
www.fci.com			cat. no.		Product - Customer Drw		sheet 2 of 3	

Copyright FCI.

NOTES:

- 1) "FCI", PART NUMBER AND DATE CODE TO BE MARKED ON THIS SURFACE.
THE MARK CAN BE OMITTED IF THERE IS NOT ENOUGH SPACE ON THIS SURFACE.
- 2) MATERIALS:
-HOUSING - GLASS FILLED WITH HIGH TEMP THERMOPLASTIC, UL94V-0.
-SIGNAL CONTACT - COPPER ALLOY.
-POWER CONTACT - HIGH CONDUCTIVITY COPPER ALLOY.
- 3) PLATING SPECIFICATION REFER TO FCI 10116351
- 4) DENOTES CONNECTOR KEEP OUT ZONE.
- 5) DATUM AND BASIC DIMENIONS WERE ESTABLISHED BY CUSTOMER.
- 6) ALL HOLE DIAMETERS ARE FINISHED HOLE SIZES.
- 7) 1.15 ± 0.025 MM DRILLED HOLE PLATED WITH 0.00762MM MIN Sn
OVER 0.0254-0.0762MM Cu PLATING TO ACHIEVE A 1.02 ± 0.07 MM HOLE.
- 8) PRODUCT SPECIFICATION REFER TO FCI GS-12-658.
APPLICATION SPECIFICATION REFER TO FCI GS-20-141.
PRODUCT PACKAGED IN TRAYS, REFER TO FCI GS-14-1502.



Copyright FCI.

dr	Xie Bob	2013/06/26	projection 	MM 	size	A3	scale	3:2	
eng	Xie Bob	2013/07/03			ecn no	-			
chr	Li-He	2013/07/02			rel level	Released			
appr	Pei-Ming Zheng	2013/07/03	product family	PwrBlade+					
		3HDP+ILP+24S+ILP+3HDP			dwg no	10106262-6206002		rev	A
www.fci.com		cat. no.	Product - Customer Drw		sheet 3 of 3				



Компания «ЭлектроПласт» предлагает заключение долгосрочных отношений при поставках импортных электронных компонентов на взаимовыгодных условиях!

Наши преимущества:

- Оперативные поставки широкого спектра электронных компонентов отечественного и импортного производства напрямую от производителей и с крупнейших мировых складов;
- Поставка более 17-ти миллионов наименований электронных компонентов;
- Поставка сложных, дефицитных, либо снятых с производства позиций;
- Оперативные сроки поставки под заказ (от 5 рабочих дней);
- Экспресс доставка в любую точку России;
- Техническая поддержка проекта, помощь в подборе аналогов, поставка прототипов;
- Система менеджмента качества сертифицирована по Международному стандарту ISO 9001;
- Лицензия ФСБ на осуществление работ с использованием сведений, составляющих государственную тайну;
- Поставка специализированных компонентов (Xilinx, Altera, Analog Devices, Intersil, Interpoint, Microsemi, Aeroflex, Peregrine, Syfer, Eurofarad, Texas Instrument, Miteq, Cobham, E2V, MA-COM, Hittite, Mini-Circuits, General Dynamics и др.);

Помимо этого, одним из направлений компании «ЭлектроПласт» является направление «Источники питания». Мы предлагаем Вам помощь Конструкторского отдела:

- Подбор оптимального решения, техническое обоснование при выборе компонента;
- Подбор аналогов;
- Консультации по применению компонента;
- Поставка образцов и прототипов;
- Техническая поддержка проекта;
- Защита от снятия компонента с производства.



Как с нами связаться

Телефон: 8 (812) 309 58 32 (многоканальный)

Факс: 8 (812) 320-02-42

Электронная почта: org@eplast1.ru

Адрес: 198099, г. Санкт-Петербург, ул. Калинина, дом 2, корпус 4, литера А.