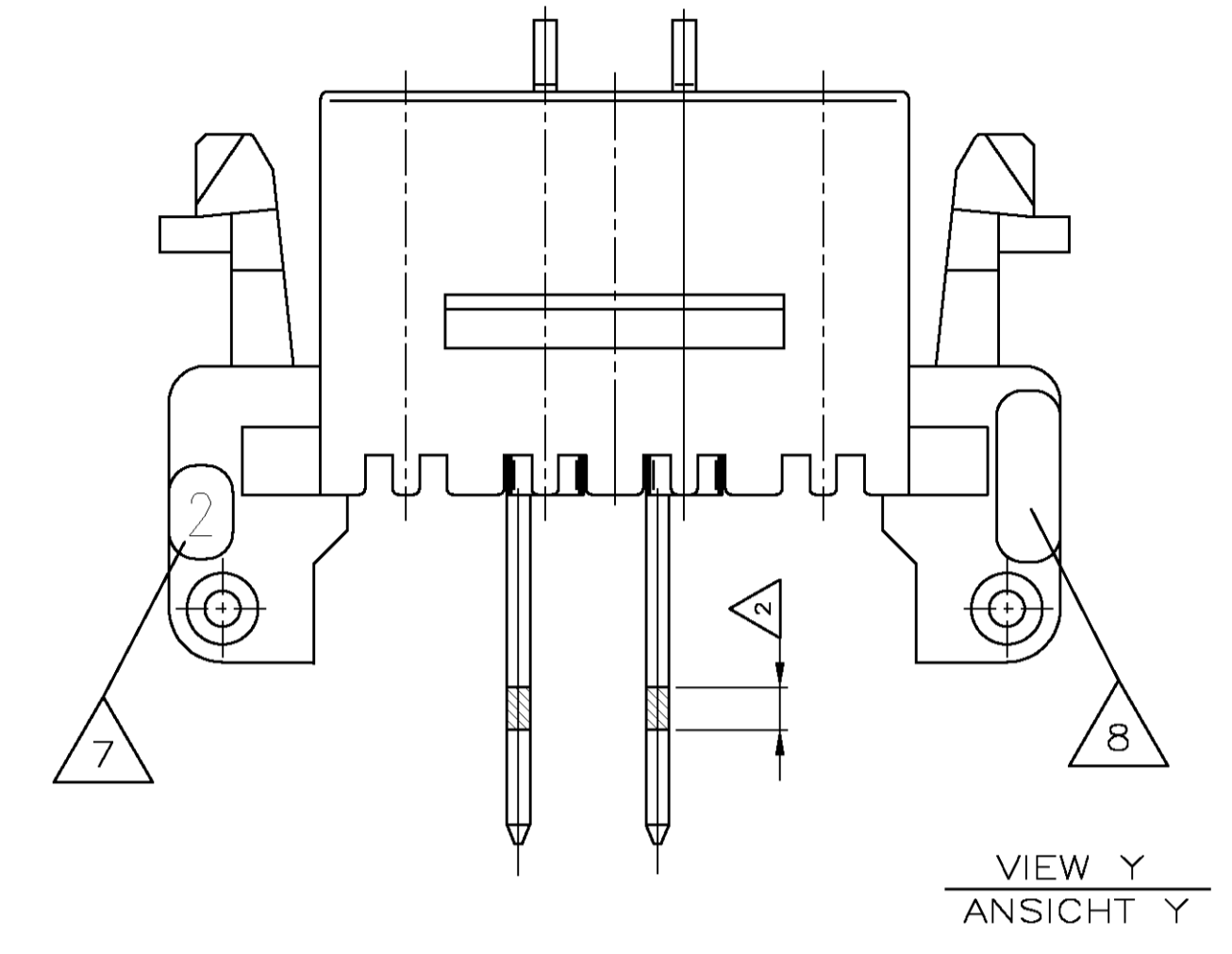
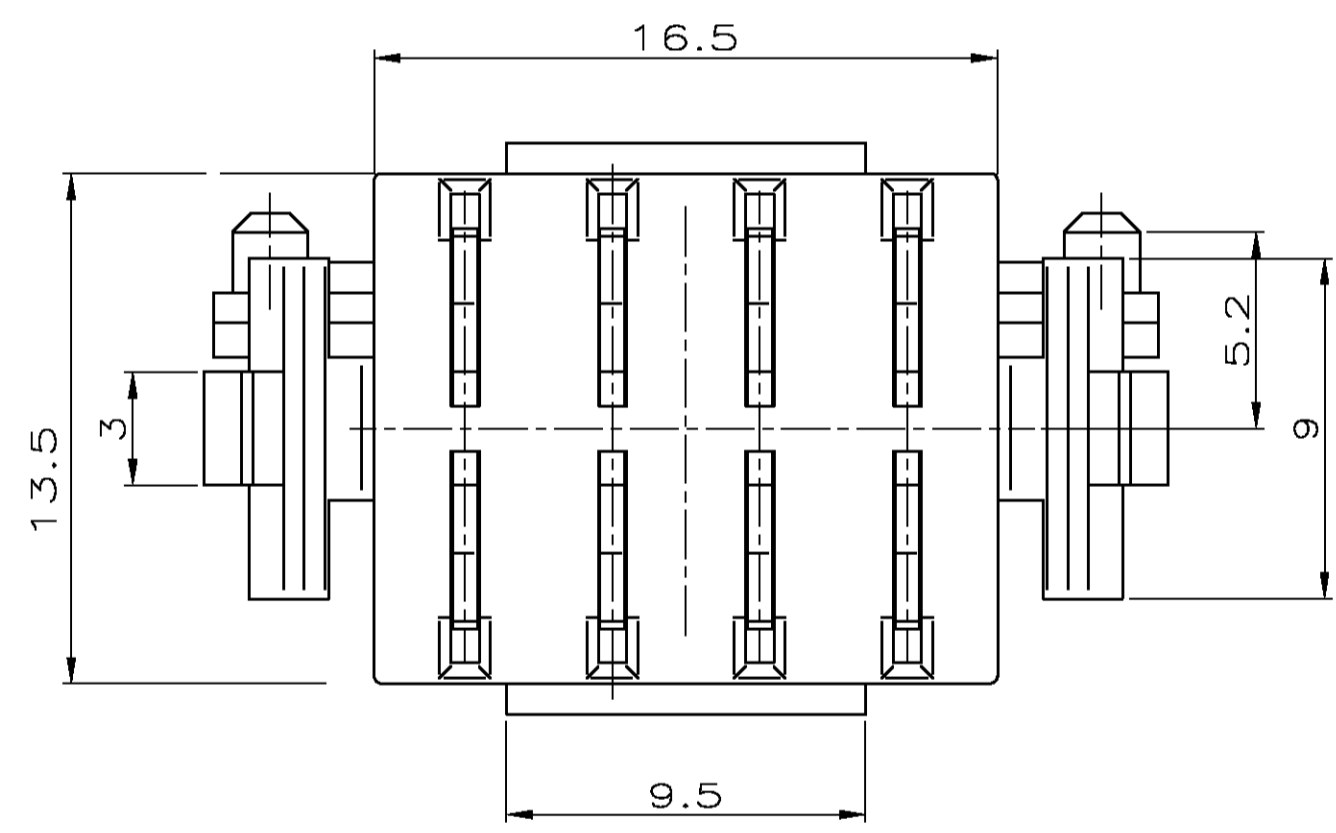


LOC	JUST	REV	LYR	REVISIONS ÄNDERUNGEN DESCRIPTION BESCHREIBUNG	DATE	OWN	APVD
A1	-	B7		STRICHZAHLEN GEÄNDERT	16.02.00	T.B.	SCHA
		B8		NOTE 1 GEÄNDERT	05.01.05	KHH	MS
		B9		REVISED PER ECO-09-024717	07NOV09	KK	AEQ
		C1		MATERIAL CHANGE (-1 AND -2) PER PCN E-10-015379	23JUL10	STO	T.K.



VIEW Y
ANSICHT Y

2 POS.VERSION
969573-1
1 969573-1



4 POS. VERSION
969573-2
1 969573-2

- 1 3-5µm Sn LEAD FREE OVER MIN. 1,2µm Ni
- 2 PLAIN AREAS AT CUTOFFS AND TOPS OF PINS
- 3 DIMENSION BEFORE CONNECTED CONDITION
- 5 TECHN.DATAS ACCORDING EIB-HANDBOOK RESPECT.EIBA CERTIFICATION
- 6 57 PARTS IN TRAY 360 x 275 x 25,
9 TRAYS PILED UP INTO CARDBOARD BOX 395 x 295 x 200 (PILE-TIGHT 18)
1 ADDITIONAL TRAY FOR COVER
- 7 CAVITY MARKING
- 8 MATERIAL DESCRIPTION
- 9 OBSOLETE PARTS: OBSOLETE CIS STREAMLINING PER D.RENAUD/D.SINISI

- 1 3-5µm Sn BLEIFREI ÜBER MIN. 1,2µm Ni
- 2 HIER BLANKE SCHNITTKANTEN UND AN STIFTSPITZEN.
- 3 IM NICHT KONTAKTIERTEN ZUSTAND
- 5 TECHN.EIGENSCHAFTEN ENTSPR.EIB-HANDBUCH BZW. EIBA ZERTIFIKATION
- 6 56 TEILE IN TABLETT 360 x 275 x 25,
9 TABLETTS GESTAPELT IN KARTON 395 x 295 x 200 (STAPELHÖHE CA. 18),
1 ZUSÄTZLICHES TABLETT ALS ABDECKUNG
- 7 NESTMARKIERUNG
- 8 MATERIALBEZEICHNUNG

TE ORDER NO. BESTELL-NR.	POS.	QTY. STK.	DESCRIPTION BENENNUNG	SURFACE OBERFLÄCHE COLOUR/FARBE	MATERIAL
OBSOLETE	1-969573-2	2	4 I-BUS CONTACT I-BUS KONTAKT	1	CuSn
	1-969573-1	1	1 CONTACT HOUSING KONTAKTGEHÄUSE	GREY/GRAU RAL 7035	PBT-GV
969573-2	1-969573-1	2	2 I-BUS CONTACT I-BUS KONTAKT	1	CuSn
	1-969573-1	1	1 CONTACT HOUSING KONTAKTGEHÄUSE	GREY/GRAU RAL 7035	PBT-GV
969573-2	1-969573-1	2	4 I-BUS CONTACT I-BUS KONTAKT	1	CuSn
	1-969573-1	1	1 CONTACT HOUSING KONTAKTGEHÄUSE	GREY/GRAU RAL 7035	PA6-GF
969573-1	1-969573-1	2	2 I-BUS CONTACT I-BUS KONTAKT	1	CuSn
	1-969573-1	1	1 CONTACT HOUSING KONTAKTGEHÄUSE	GREY/GRAU RAL 7035	PA6-GF

THIS DRAWING IS A CONTROLLED DOCUMENT FOR TYCO ELECTRONICS CORPORATION. IT IS SUBJECT TO CHANGE AND THE CONTROLLING ENGINEERING DEPARTMENT SHALL BE ADVISED FOR THE LATEST REVISION. BEZUGSABWÄHRUNG WIRD SICHEN TYCO ELECTRONICS CORPORATION KONTROLLIEREN. VERÄNDERUNGEN SIND AN DER TECHNISCHEN VERANTWORTUNG ÜBERLIEFERT. FÜR DIE NEUESTEN VERÄNDERUNGEN SOLLTEN SIE SICH AN DIE TECHNISCHE VERANTWORTUNG WENDEN.

DATE: 03-SEP-98
 DWN: M. STEIN
 DWG: M. SCHAARSCHMIDT
 DRIP: G. Feldmeier

OTHERWISE SPECIFIED: ALUSCHNITTGERÄDEN
 n. ISO 8015
 p. ISO 2768 - mH - E
 r. DIN 16901 - 14D
 ±0.2

APPLICATION SPEC. VERARBEITUNGSSPEZ.
 WEIGHT GEWICHT
 CUSTOMER DRAWING /KUNDENZEICHNUNG

SIZE: A1
 CASE CODE: 100779
 DRAWING NO. /ZEICHNUNGS-NR.: 969573

RESTRICTED TO NUR FÜR

Tyco Electronics Tyco Electronics AMP GmbH 64665 Bensheim (Germany)

BUS LINE CONNECTOR, 180 DEG.
 BUS LINE STECKER, 180 GRAD

BLATT 5:1 OF 1 REV C1



Компания «ЭлектроПласт» предлагает заключение долгосрочных отношений при поставках импортных электронных компонентов на взаимовыгодных условиях!

Наши преимущества:

- Оперативные поставки широкого спектра электронных компонентов отечественного и импортного производства напрямую от производителей и с крупнейших мировых складов;
- Поставка более 17-ти миллионов наименований электронных компонентов;
- Поставка сложных, дефицитных, либо снятых с производства позиций;
- Оперативные сроки поставки под заказ (от 5 рабочих дней);
- Экспресс доставка в любую точку России;
- Техническая поддержка проекта, помощь в подборе аналогов, поставка прототипов;
- Система менеджмента качества сертифицирована по Международному стандарту ISO 9001;
- Лицензия ФСБ на осуществление работ с использованием сведений, составляющих государственную тайну;
- Поставка специализированных компонентов (Xilinx, Altera, Analog Devices, Intersil, Interpoint, Microsemi, Aeroflex, Peregrine, Syfer, Eurofarad, Texas Instrument, Miteq, Cobham, E2V, MA-COM, Hittite, Mini-Circuits, General Dynamics и др.);

Помимо этого, одним из направлений компании «ЭлектроПласт» является направление «Источники питания». Мы предлагаем Вам помощь Конструкторского отдела:

- Подбор оптимального решения, техническое обоснование при выборе компонента;
- Подбор аналогов;
- Консультации по применению компонента;
- Поставка образцов и прототипов;
- Техническая поддержка проекта;
- Защита от снятия компонента с производства.



Как с нами связаться

Телефон: 8 (812) 309 58 32 (многоканальный)

Факс: 8 (812) 320-02-42

Электронная почта: org@eplast1.ru

Адрес: 198099, г. Санкт-Петербург, ул. Калинина, дом 2, корпус 4, литера А.