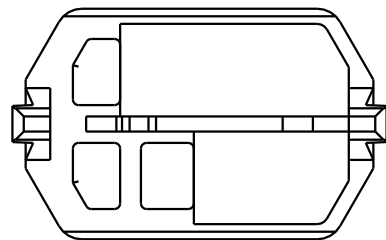
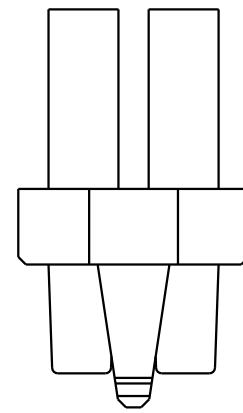
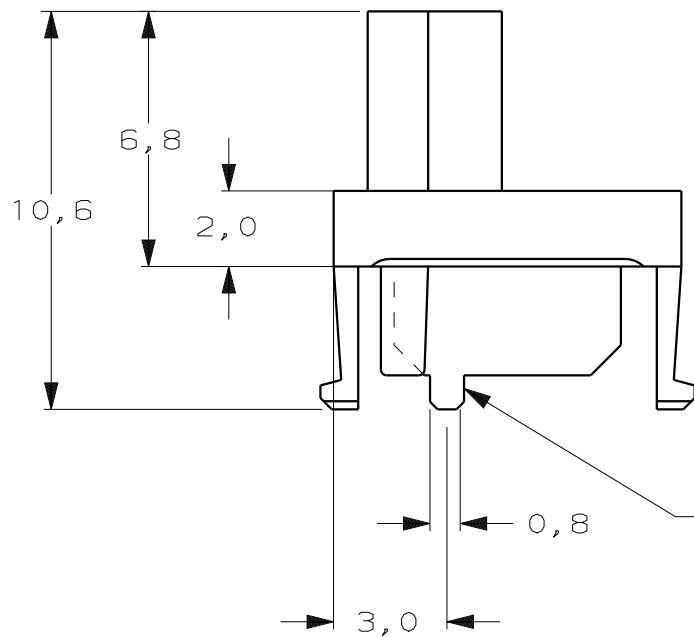
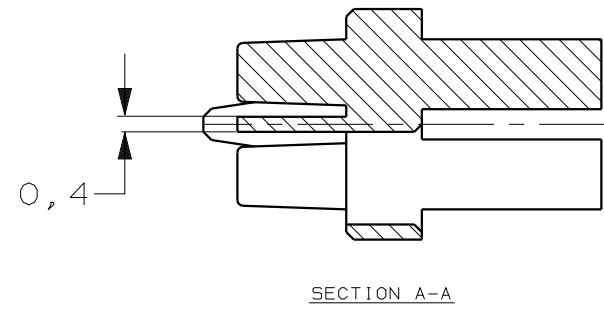
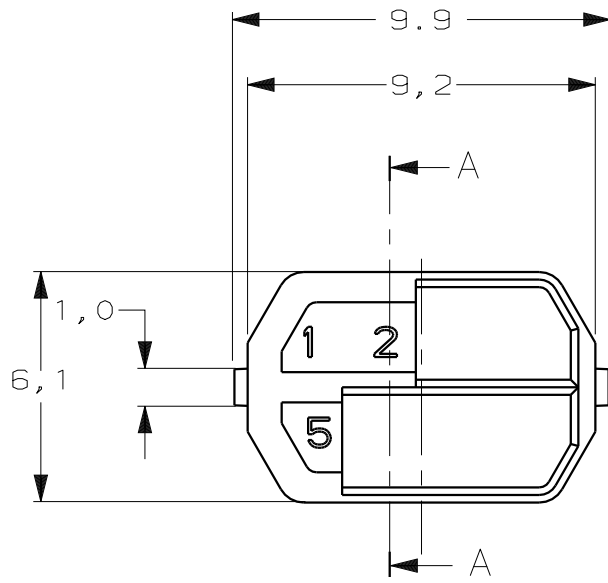
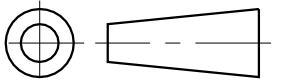


DO NOT SCALE
DIMENSIONS IN mm


METRIC

THIRD ANGLE
PROJECTION



NOTES:

- 1 THIS DRAWING SHOWS CODING KEY 1345023-1 WITH CODE NUMBER 125-. THIS CODING KEY FITS BOTH THE 5 ROW AND 8 ROW CONNECTOR SYSTEM.
- 2 MATERIAL: GLASSFILLED POLYAMIDE 6.6.;
- 3 THIS CODING KEY HAS THREE BLOCKING PINS AND FIVE CAVITIES. THE NUMBERS ON TOP OF THE BLOCKING PINS FORM THE THREE-FIGURE IDENTIFICATION NUMBER (ASCENDING).

| MATES WITH MALE KEYS: | | | | FEMALE KEY | | | |
|-----------------------|-----------------|------------|-----------|---|-------------------|-------------|------------|
| 6-100525-9 | OCHER YELLOW | 4678 | 1024 | | | | |
| 6-100525-1 | STEEL BLUE | 3478 | 5011 | | | | |
| 5-100525-9 | SLATE GREY | 3467 | 7015 | 7015 | SLATE GREY | 125- | 1345023-1 |
| PARTNUMBER | COLOUR | ID. NUMBER | RAL NR. | RAL NR. | COLOUR | ID. NUMBER | PARTNUMBER |
| - | | | | CUSTOMER DRAWING FOR REFERENCE ONLY WILL NOT BE UPDATED | | | |
| - | | | | © COPYRIGHT 1999 BY AMP HOLLAND B.V. ALL INTERNATIONAL RIGHTS RESERVED. AMP PRODUCTS MAY BE COVERED BY U.S. AND FOREIGN AND/OR PATENTS PENDING. | | | |
| - | | | | THIS DRAWING IS UNPUBLISHED RELEASED FOR PUBLICATION | | | |
| - | | | |  AMP HOLLAND B.V. 's-Hertogenbosch, The Netherlands. | | | |
| B EH-0164-00 | | | | NAME Z-PACK 2mm HM FEMALE CODING KEY | | | |
| LTR. | REVISION RECORD | | DR. | CHK. | DATE | | |
| DR.: | L.v.d.HEIJDEN | CHK.: | D. TRUREN | APP.: | F.v.KONINGSBRUGGE | DWG.No. | REV.LTR. |
| DATE: | 28-APR-99 | DATE: | 28-APR-99 | DATE: | - | C-1345023-1 | B |
| | | | | | | SHEET | A3 |
| | | | | | | 1 OF 1 | |



Компания «ЭлектроПласт» предлагает заключение долгосрочных отношений при поставках импортных электронных компонентов на взаимовыгодных условиях!

Наши преимущества:

- Оперативные поставки широкого спектра электронных компонентов отечественного и импортного производства напрямую от производителей и с крупнейших мировых складов;
- Поставка более 17-ти миллионов наименований электронных компонентов;
- Поставка сложных, дефицитных, либо снятых с производства позиций;
- Оперативные сроки поставки под заказ (от 5 рабочих дней);
- Экспресс доставка в любую точку России;
- Техническая поддержка проекта, помощь в подборе аналогов, поставка прототипов;
- Система менеджмента качества сертифицирована по Международному стандарту ISO 9001;
- Лицензия ФСБ на осуществление работ с использованием сведений, составляющих государственную тайну;
- Поставка специализированных компонентов (Xilinx, Altera, Analog Devices, Intersil, Interpoint, Microsemi, Aeroflex, Peregrine, Syfer, Eurofarad, Texas Instrument, Miteq, Cobham, E2V, MA-COM, Hittite, Mini-Circuits, General Dynamics и др.);

Помимо этого, одним из направлений компании «ЭлектроПласт» является направление «Источники питания». Мы предлагаем Вам помощь Конструкторского отдела:

- Подбор оптимального решения, техническое обоснование при выборе компонента;
- Подбор аналогов;
- Консультации по применению компонента;
- Поставка образцов и прототипов;
- Техническая поддержка проекта;
- Защита от снятия компонента с производства.



Как с нами связаться

Телефон: 8 (812) 309 58 32 (многоканальный)

Факс: 8 (812) 320-02-42

Электронная почта: org@eplast1.ru

Адрес: 198099, г. Санкт-Петербург, ул. Калинина, дом 2, корпус 4, литера А.