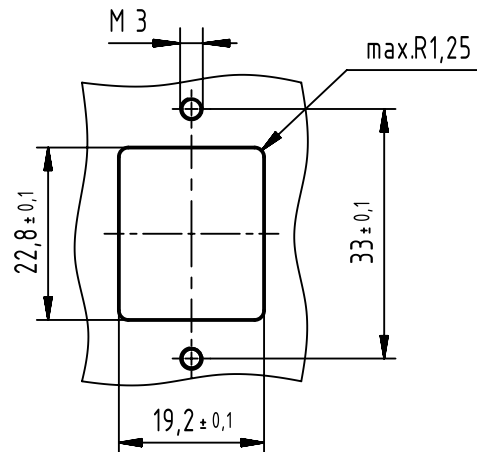
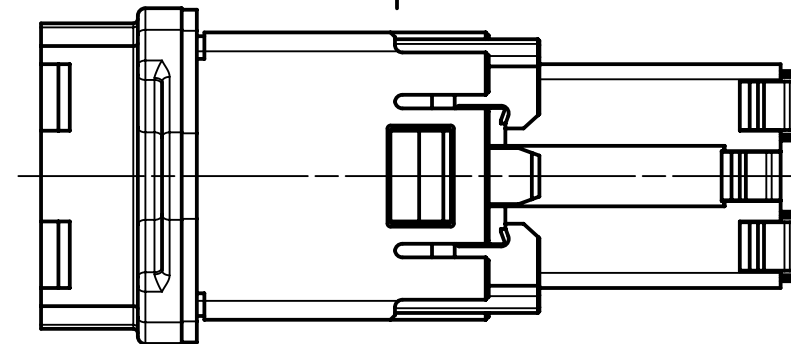
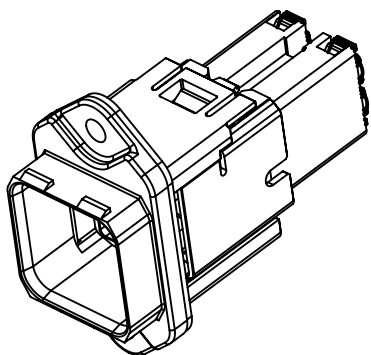


(1:1)

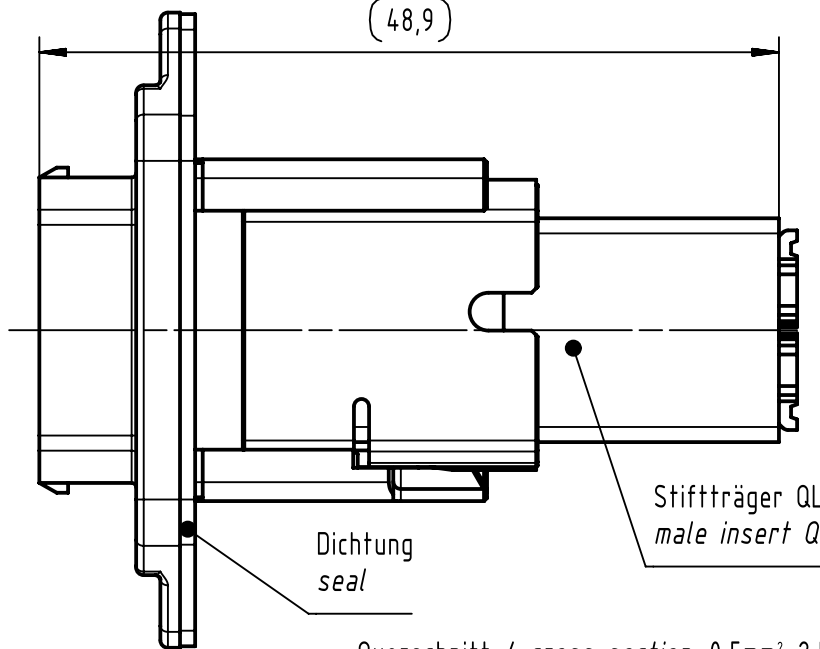
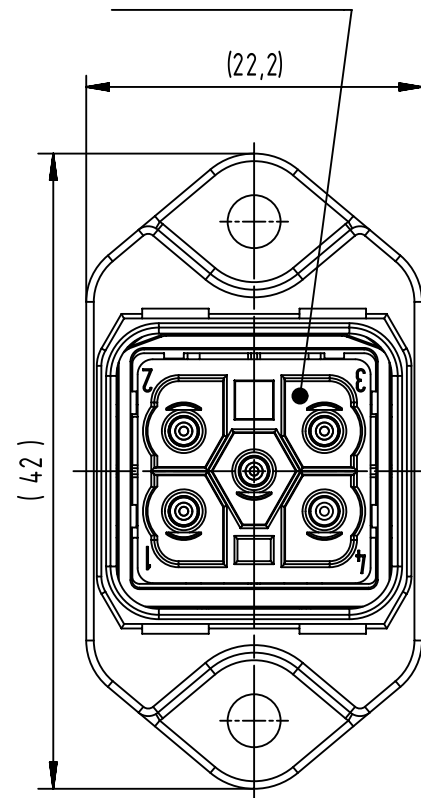
Montageausschnitt  
panel cut out



Wandstärke: 1mm bis 6mm  
thickness panel: 1mm to 6mm  
Anzugsmoment: 0,3Nm bis 0,5Nm  
screwing torque: 0.3Nm to 0.5Nm



Steckgesicht nach  
IEC 61076-03-118  
mating face acc. to  
IEC 61076-3-118



Querschnitt / cross section: 0,5mm<sup>2</sup>-2,5mm<sup>2</sup>

	All Dimensions in mm Original Size DIN A4	Scale		Free size tol.		Ref.	
		2:1				Sub. TB 09352320311 500000058722 2013-02-06	
	All rights reserved Department EC PD - DE	Created by	Inspected by	Standardisation	Date	State	
		ELLERMANN	DAHMS	HOFFMANN	2013-06-12	Final Release	
HARTING Electronics GmbH D-32339 Espelkamp		Title				Doc-Key / ECM-Nr.	
		Han PP Power PFT metal QL AWG20-14				100221297/UGD/004/C 500000062511	
		Type	Number		Rev.	Page	
		TB	09352320311		C	1/1	



Компания «ЭлектроПласт» предлагает заключение долгосрочных отношений при поставках импортных электронных компонентов на взаимовыгодных условиях!

Наши преимущества:

- Оперативные поставки широкого спектра электронных компонентов отечественного и импортного производства напрямую от производителей и с крупнейших мировых складов;
- Поставка более 17-ти миллионов наименований электронных компонентов;
- Поставка сложных, дефицитных, либо снятых с производства позиций;
- Оперативные сроки поставки под заказ (от 5 рабочих дней);
- Экспресс доставка в любую точку России;
- Техническая поддержка проекта, помощь в подборе аналогов, поставка прототипов;
- Система менеджмента качества сертифицирована по Международному стандарту ISO 9001;
- Лицензия ФСБ на осуществление работ с использованием сведений, составляющих государственную тайну;
- Поставка специализированных компонентов (Xilinx, Altera, Analog Devices, Intersil, Interpoint, Microsemi, Aeroflex, Peregrine, Syfer, Eurofarad, Texas Instrument, Miteq, Cobham, E2V, MA-COM, Hittite, Mini-Circuits, General Dynamics и др.);

Помимо этого, одним из направлений компании «ЭлектроПласт» является направление «Источники питания». Мы предлагаем Вам помощь Конструкторского отдела:

- Подбор оптимального решения, техническое обоснование при выборе компонента;
- Подбор аналогов;
- Консультации по применению компонента;
- Поставка образцов и прототипов;
- Техническая поддержка проекта;
- Защита от снятия компонента с производства.



#### Как с нами связаться

**Телефон:** 8 (812) 309 58 32 (многоканальный)

**Факс:** 8 (812) 320-02-42

**Электронная почта:** [org@eplast1.ru](mailto:org@eplast1.ru)

**Адрес:** 198099, г. Санкт-Петербург, ул. Калинина, дом 2, корпус 4, литера А.