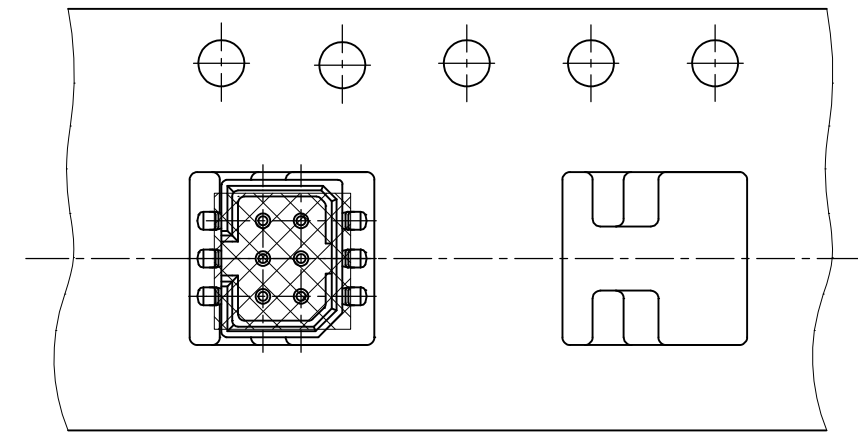
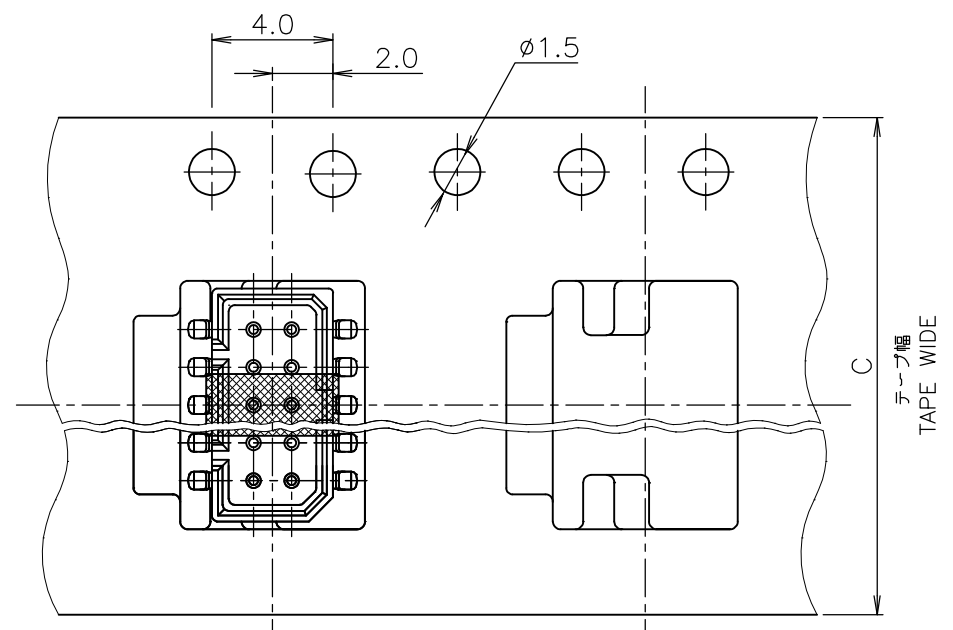
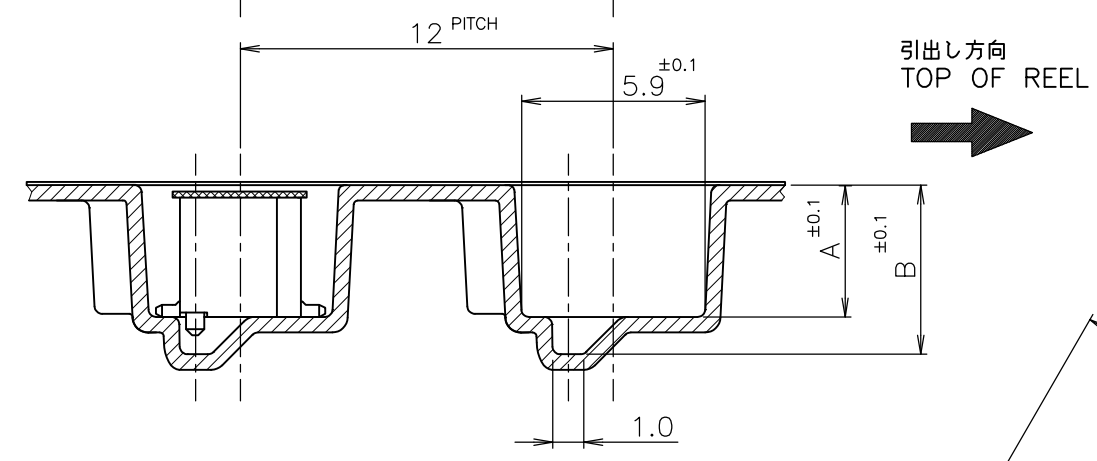


THIS DRAWING IS UNPUBLISHED. RELEASED FOR PUBLICATION
 © COPYRIGHT - By - ALL RIGHTS RESERVED.

LOC	DIST	REVISIONS					
		P	LTR	DESCRIPTION	DATE	DWN	APVD
		C1		ADD P/N 3-*--6	19MAR15	I.T	W.H

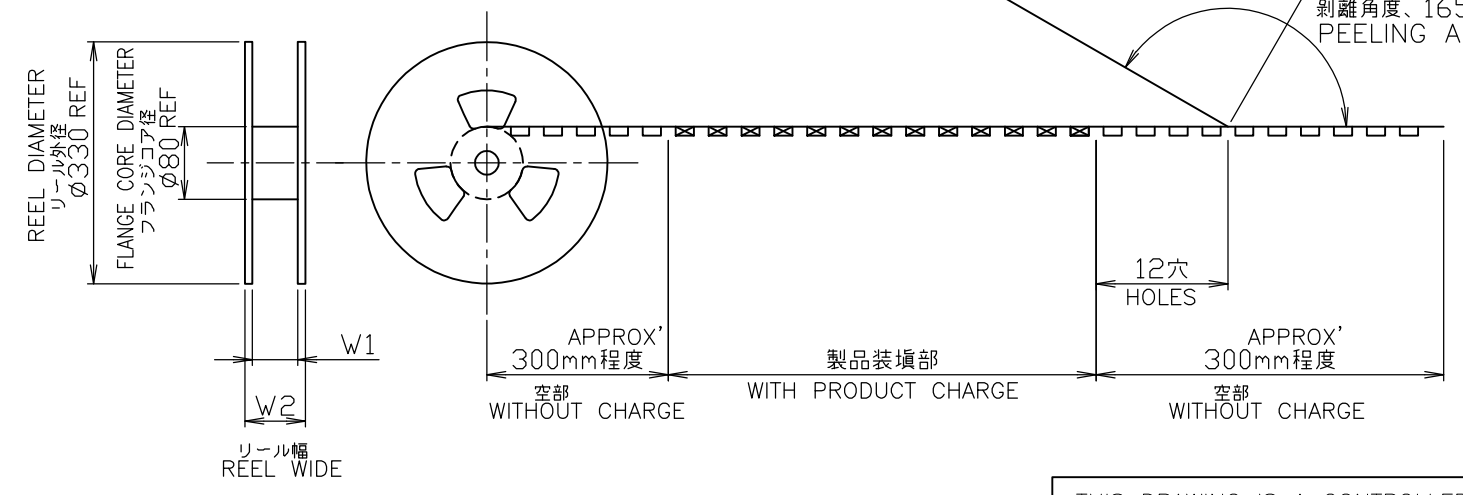


6 Pos.(P/N:3-1981350-6)



WEEDING THE COVER TAPE AROUND THE OUTER PERIPHERY IN A TURN.
 カバーテープ リーダーテープ 外周一巻
 剥離角度、165°~180° PEELING ANGLE.

注記 ;
 1. 包装規格 : 107-5123-5
 NOTES;
 1. PACKING SPEC : 107-5123-5



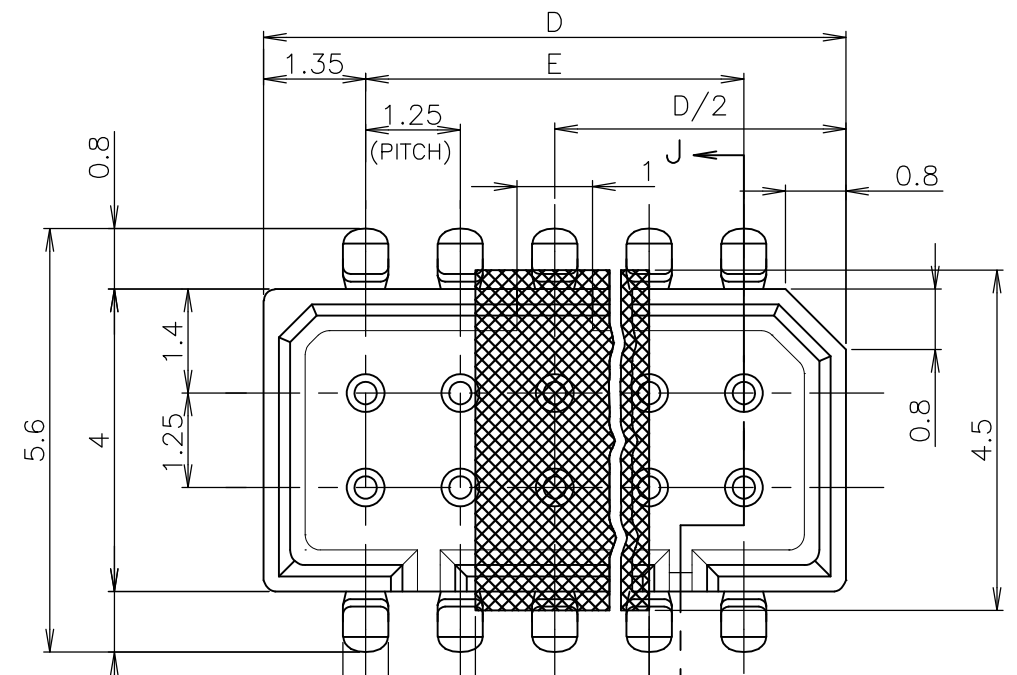
'B'	21	18	4.5	4.2	↑	2.50	5.20	16	↑	↑	↑	6	3-	↑	-6
'B'	21	18	↑	6.70		5.00	7.70	16	↑	↑	↑	10	4-		-0
↑	↑	↑	↑	↑	3.95	↑	↑	↑	5.45	4.25	1000	↑	5-		-0
'A'	29	26	5.5	12.95	5.45	11.25	13.95	24	6.95	5.75	750	20	2-1981350-0		
BOSS 形状 BOSS FORM	W ₂	W ₁	M	G	F	E	D	C	B	A	数量 (ヶ) QTY/REEL	板数 Pos.	リール巻 コネクタ型番 TAPING P/N		

THIS DRAWING IS A CONTROLLED DOCUMENT.

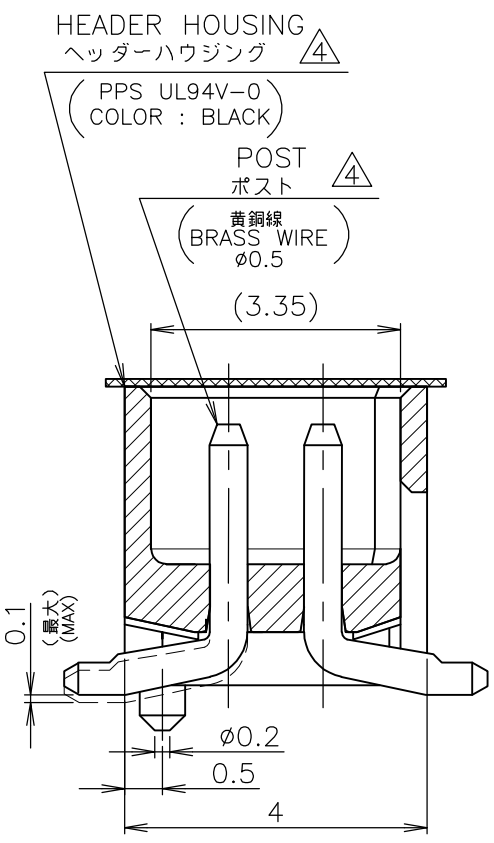
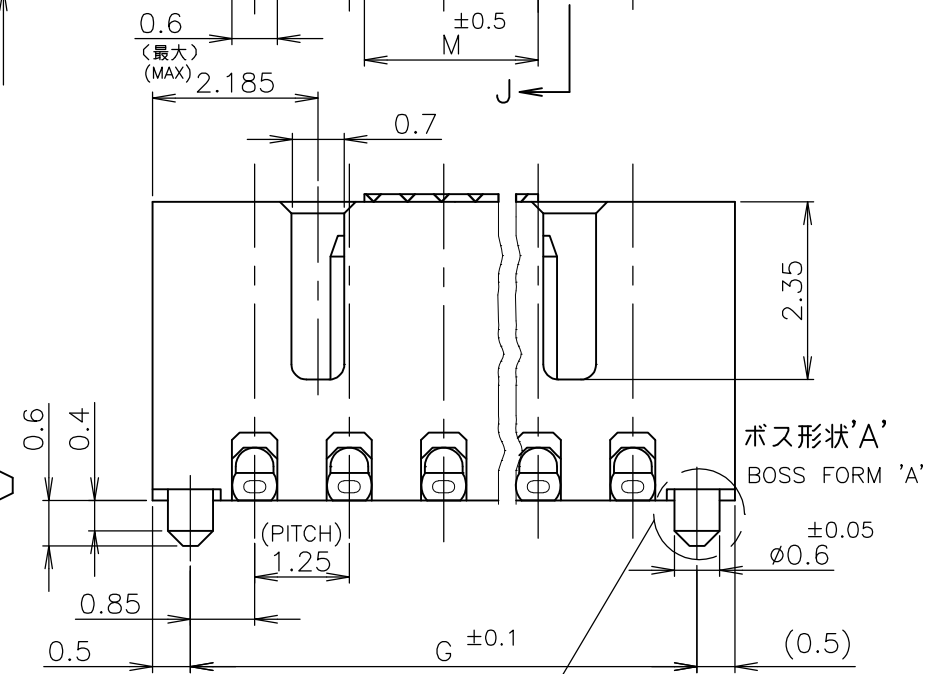
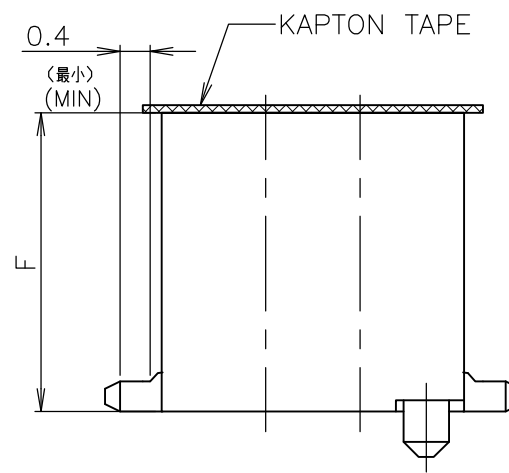
DWN V.TAN 27NOV07	STE TE Connectivity
CHK Y.NAKAZAWA 28NOV07	
APVD Y.NAKAZAWA 28NOV07	NAME 名称
PRODUCT SPEC 製品規格 108-5426	1.25FP CONNECTOR B-T-B, KAPTON TAPE, ON TAPING EMBOSS, DOUBLE ROW POST HDR ASSY SMT TYPE WITH BOSS
APPLICATION SPEC 取付適用規格	SIZE CAGE CODE DRAWING NO 番号
MATERIAL 材料	A3 00779 C-1981350
DIMENSIONS: 単位: 耗 mm	RESTRICTED TO
TOLERANCES UNLESS OTHERWISE SPECIFIED: 一般公差	SCALE 尺度 NON SHEET 1 OF 2 REV C1
0 PLC ± 0.3	
1 PLC ± 0.3	
2 PLC ± 0.3	
3 PLC ± 0.3	
4 PLC ± 0.3	
ANGLES ± 3'	
FINISH 仕上	
WEIGHT	
CUSTOMER DRAWING	

THIS DRAWING IS UNPUBLISHED. RELEASED FOR PUBLICATION
 © COPYRIGHT - By - ALL RIGHTS RESERVED.

LOC	DIST	REVISIONS					
		P	LTR	DESCRIPTION	DATE	DWN	APVD
-	-	-	-	SEE SHEET 1	-	-	-



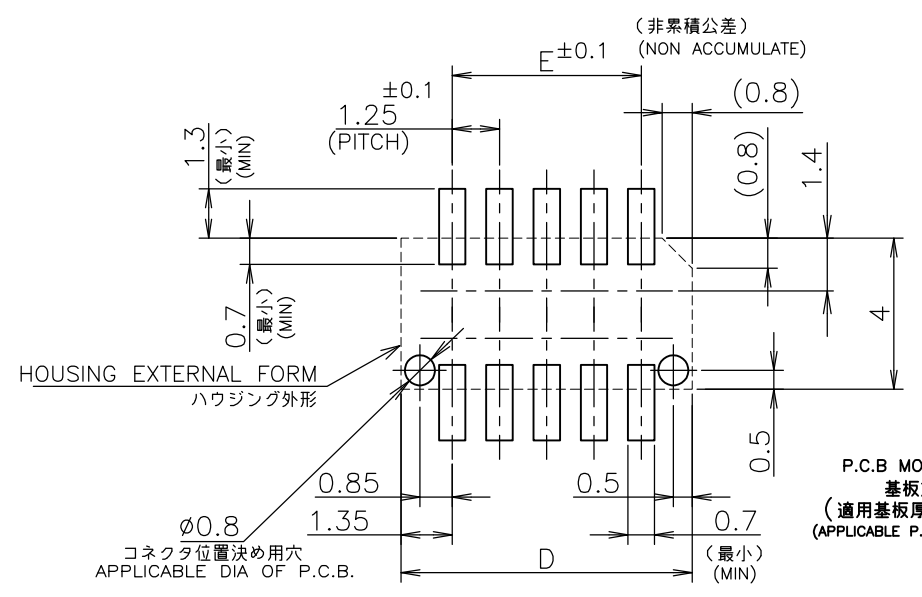
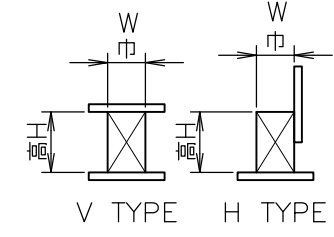
注記
 NOTE 2 嵌合相手製品型番及び、嵌合時寸法は
 MATING COUNTER PART NUMBER AND DIMENSIONS
 表-1 参照のこと。
 AFTER MATING: SEE TABLE 1.
 ③ 仕上げ：ニッケル下地錫めっき(後めっき)
 FINISH ; TIN PL.
 Ni UNDER PL. ALL OVER



嵌合時寸法:巾(mm)x高さ(mm)
 DIMENSIONS AFTER MATING : WIDTH(mm) x HEIGHT(mm)

MATING COUNTER CONN RECE HDR ASSY	SMT TYPE			
	X-174635-X X-176870-X	X-174821-X X-1981350-X	ポスト付 WITH BOSS	
ハウジング高さ F寸法 HOUSING HEIGHT F DIMENSIONS				
	3.95	5.45	5.95	
DIP TYPE	V TYPE X-174635-X X-176870-X	5.6(巾W)x 5.0(高H)	5.6(巾W)x 6.5(高H)	5.6(巾W)x 7.0(高H)
	H TYPE X-174636-X X-176892-X	5.6(巾W)x 5.8(高H)	5.6(巾W)x 7.3(高H)	5.6(巾W)x 7.8(高H)
SMT TYPE	ボス無 WITHOUT BOSS X-174904-X X-176768-X	5.6(巾W)x 5.0(高H)	5.6(巾W)x 6.5(高H)	5.6(巾W)x 7.0(高H)
	ボス付 WITH BOSS X-174639-X X-176311-X	5.6(巾W)x 6.9(高H)	5.6(巾W)x 8.4(高H)	5.6(巾W)x 8.9(高H)

TABLE 1
 表-1 SMT TYPEは、巾及び高さ寸法に
 SMT TYPE INCLUDE DIMENSIONS
 半田付タイプ寸法を含みます。
 OF SOLDER DIP TIME.



ボス形状'B'
 BOSS FORM 'B'

THIS DRAWING IS A CONTROLLED DOCUMENT.

DIMENSIONS: 単位: 耗 mm	TOLERANCES UNLESS OTHERWISE SPECIFIED: 一般公差
0 PLC	± 0.3
1 PLC	± 0.3
2 PLC	± 0.3
3 PLC	± 0.3
4 PLC	± 0.3
ANGLES	± 3°
MATERIAL 材料	FINISH 仕上

DWN	CHK	APVD	PRODUCT SPEC 製品規格	APPLICATION SPEC 取付適用規格	WEIGHT	NAME 名称 1.25FP CONNECTOR B-T-B, KAPTON TAPE, ON TAPING EMBOSS, DOUBLE ROW POST HDR ASSY SMT TYPE WITH BOSS		SIZE	CAGE CODE	DRAWING NO 番号	RESTRICTED TO
-	-	-	-	-	-	A300779 C-1981350		A3	00779	1981350	-
CUSTOMER DRAWING						SCALE 尺度 10:1	SHEET 2 OF 2	REV C1			



Компания «ЭлектроПласт» предлагает заключение долгосрочных отношений при поставках импортных электронных компонентов на взаимовыгодных условиях!

Наши преимущества:

- Оперативные поставки широкого спектра электронных компонентов отечественного и импортного производства напрямую от производителей и с крупнейших мировых складов;
- Поставка более 17-ти миллионов наименований электронных компонентов;
- Поставка сложных, дефицитных, либо снятых с производства позиций;
- Оперативные сроки поставки под заказ (от 5 рабочих дней);
- Экспресс доставка в любую точку России;
- Техническая поддержка проекта, помощь в подборе аналогов, поставка прототипов;
- Система менеджмента качества сертифицирована по Международному стандарту ISO 9001;
- Лицензия ФСБ на осуществление работ с использованием сведений, составляющих государственную тайну;
- Поставка специализированных компонентов (Xilinx, Altera, Analog Devices, Intersil, Interpoint, Microsemi, Aeroflex, Peregrine, Syfer, Eurofarad, Texas Instrument, Miteq, Cobham, E2V, MA-COM, Hittite, Mini-Circuits, General Dynamics и др.);

Помимо этого, одним из направлений компании «ЭлектроПласт» является направление «Источники питания». Мы предлагаем Вам помощь Конструкторского отдела:

- Подбор оптимального решения, техническое обоснование при выборе компонента;
- Подбор аналогов;
- Консультации по применению компонента;
- Поставка образцов и прототипов;
- Техническая поддержка проекта;
- Защита от снятия компонента с производства.



Как с нами связаться

Телефон: 8 (812) 309 58 32 (многоканальный)

Факс: 8 (812) 320-02-42

Электронная почта: org@eplast1.ru

Адрес: 198099, г. Санкт-Петербург, ул. Калинина, дом 2, корпус 4, литера А.