

- ▶ Case Ground
- ▶ Industry Std. HC-49US Package
- ▶ Extended Temp Range Option
- ▶ RoHS Compliant

# CSM-7X-3L SMD CRYSTAL



The CSM-7X-3L is a low profile SMD Crystal with case ground is ideal for applications that require a case ground.

## OPERATING CONDITIONS / ELECTRICAL CHARACTERISTICS

| PARAMETERS            | CONDITIONS     | CSM-7X-3L |     |        | UNITS |
|-----------------------|----------------|-----------|-----|--------|-------|
|                       |                | MIN       | TYP | MAX    |       |
| Frequency Range       |                | 3.57      |     | 70.000 | MHz   |
| Frequency Tolerance   | at +25°C       |           |     | ± 30 * | ppm   |
| Frequency Stability   | -10 to +70°C   |           |     | ± 50 * | ppm   |
| Shunt Capacitance     |                |           |     | 7      | pF    |
| Load Capacitance      | Specify in P/N | 10        | 20  | Series | pF    |
| Drive Level           |                |           |     | 500    | µW    |
| Operating Temperature |                | -10       |     | +70    | °C    |
| Storage Temperature   |                | -55       |     | +125   | °C    |
| Aging (Per Year)      | @ +25°C ±3°C   |           |     | ±5     | ppm   |

## EQUIVALENT SERIES RESISTANCE/MODE OF OSCILLATION

| FREQUENCY RANGE (MHz) | MODE OF OSC | MAX ESR Ω | FREQUENCY RANGE (MHz) | MODE OF OSC  | MAX ESR Ω |
|-----------------------|-------------|-----------|-----------------------|--------------|-----------|
| 3.57 ~ 4.999          | Fundamental | 150       | 13.000 ~ 19.999       | Fundamental  | 40        |
| 5.000 ~ 5.999         | Fundamental | 80        | 20.000 ~ 30.000       | Fundamental  | 30        |
| 6.000 ~ 6.999         | Fundamental | 70        | 30.100 ~ 39.999       | 3rd Overtone | 100       |
| 7.000 ~ 8.999         | Fundamental | 60        | 40.000 ~ 70.000       | 3rd Overtone | 80        |
| 9.000 ~ 12.999        | Fundamental | 50        |                       |              |           |

## DIMENSIONS (mm)

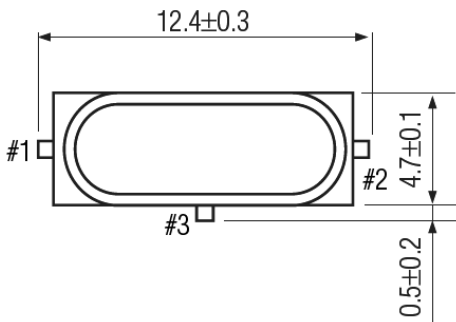


Figure 1) Top, Side, and Bottom views

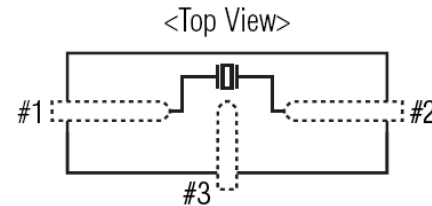


Figure 2) Crystal Connection

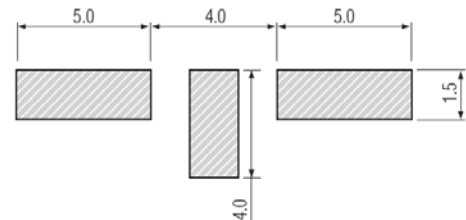


Figure 3) Suggested Land Pattern

## PART NUMBERING GUIDE: Example ECS-200-20-5G3XDS-TR

ECS - Frequency Abbreviation - Load Capacitance - Package

200 = 20.000 MHz  
See P/N Guide

20 = 20 pF  
S=Series

5G3X =  
CSM-7X-3L

Tolerance

Blank = Std  
A = ± 25 ppm  
C = ± 10 ppm

Custom Options

Stability

Blank = Std  
D = ± 100 ppm  
E = ± 50 ppm  
G = ± 30 ppm  
H = ± 25 ppm  
K = ± 10 ppm

Temp Range

Blank = Std  
M = -20 ~ +70°C  
N = -40 ~ +85°C  
P = -40 ~ +105°C  
S = -40 ~ +125°C  
U = -55 ~ +125°C

Packaging

TR= Tape & Reel  
1K/Reel



Компания «ЭлектроПласт» предлагает заключение долгосрочных отношений при поставках импортных электронных компонентов на взаимовыгодных условиях!

Наши преимущества:

- Оперативные поставки широкого спектра электронных компонентов отечественного и импортного производства напрямую от производителей и с крупнейших мировых складов;
- Поставка более 17-ти миллионов наименований электронных компонентов;
- Поставка сложных, дефицитных, либо снятых с производства позиций;
- Оперативные сроки поставки под заказ (от 5 рабочих дней);
- Экспресс доставка в любую точку России;
- Техническая поддержка проекта, помощь в подборе аналогов, поставка прототипов;
- Система менеджмента качества сертифицирована по Международному стандарту ISO 9001;
- Лицензия ФСБ на осуществление работ с использованием сведений, составляющих государственную тайну;
- Поставка специализированных компонентов (Xilinx, Altera, Analog Devices, Intersil, Interpoint, Microsemi, Aeroflex, Peregrine, Syfer, Eurofarad, Texas Instrument, Miteq, Cobham, E2V, MA-COM, Hittite, Mini-Circuits, General Dynamics и др.);

Помимо этого, одним из направлений компании «ЭлектроПласт» является направление «Источники питания». Мы предлагаем Вам помощь Конструкторского отдела:

- Подбор оптимального решения, техническое обоснование при выборе компонента;
- Подбор аналогов;
- Консультации по применению компонента;
- Поставка образцов и прототипов;
- Техническая поддержка проекта;
- Защита от снятия компонента с производства.



#### Как с нами связаться

**Телефон:** 8 (812) 309 58 32 (многоканальный)

**Факс:** 8 (812) 320-02-42

**Электронная почта:** [org@eplast1.ru](mailto:org@eplast1.ru)

**Адрес:** 198099, г. Санкт-Петербург, ул. Калинина, дом 2, корпус 4, литера А.