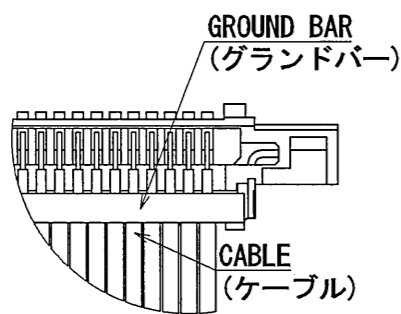
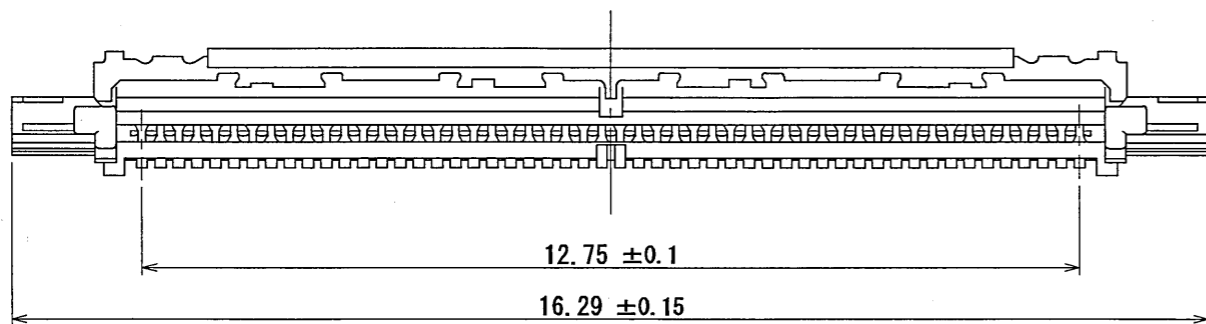
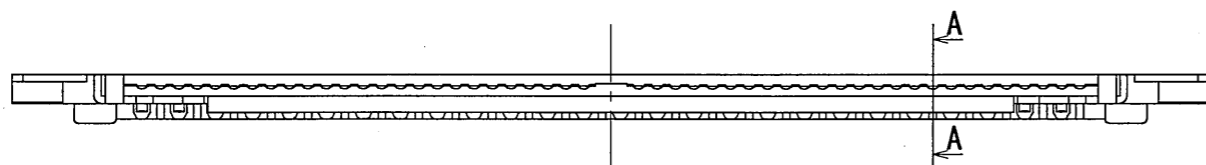
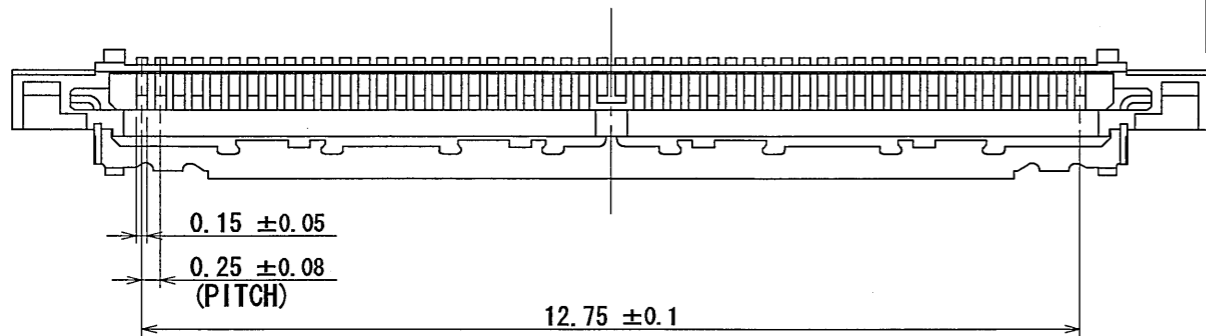
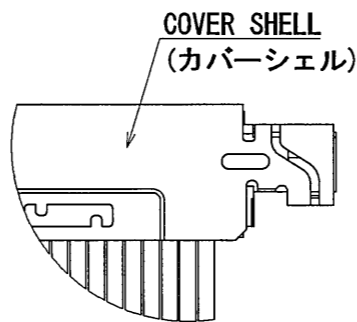


8811118S
(DRAWING NO.) 各異図

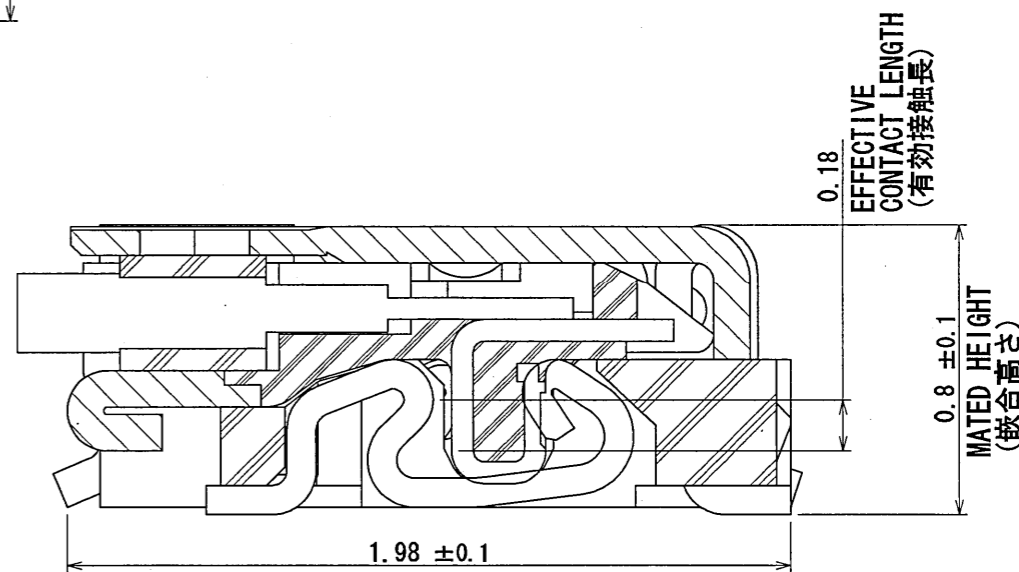
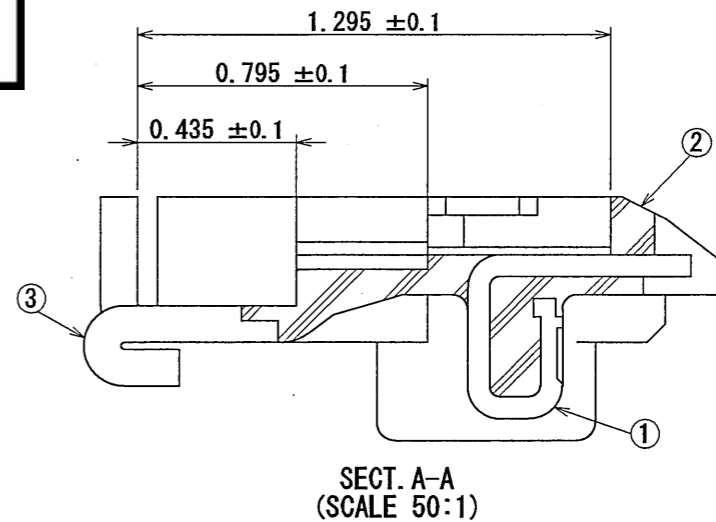
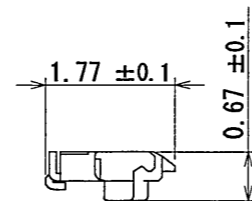
REFERENCE ONLY
JAE



CABLE ASSEMBLED CONDITION (REF.)
ケーブル組込状態図 (参考)



COVER SHELL ASSEMBLED CONDITION (REF.)
カバーシェル組込状態図 (参考)

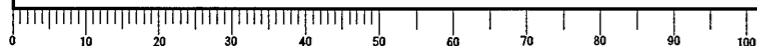


SECT. OF MATED CONDITION (REF.)
嵌合状態断面図 (参考)

符号 NO.	名称 DESCRIPTION	個数 QTY.	材料 MATERIAL	仕上 FINISH	図番 DWG NO.
3	BASE SHELL ベースシェル	1	STAINLESS STEEL ステンレス		
2	INSULATOR インシュレータ	1	HEAT RESISTING PLASTIC 耐熱性プラスチック		
1	CONTACT コンタクト	52	COPPER ALLOY 銅合金	GOLD (0.1 μmMIN) OVER NICKEL Ni上Au (0.1 μm以上)	

仕様書 (SPECIFICATION)		第1版 (ORIGINAL DATE) 24/MAR/2011	尺度 (SCALE) 10:1	シリーズ (SERIES) FI-JZ	日本航空電子工業株式会社 JAE JAPAN AVIATION ELECTRONICS INDUSTRY, LTD. 図面番号 (DRAWING NO.) SJ111188	版数 (REV.) 1
一般公差 (GENERAL TOLERANCE)		製図 DR. T. MURAYAMA	名称 (TITLE) FI-JZ50C			
寸法 (DIMENSION)	角度 (ANGLES)	担当 CHK. K. KAI				
±0.8	° ±	査閲 APPD. —				
× ±0.4	×' ±	承認 APPD. <i>M. Kikuchi</i>	質量 (MASS)			
×× ±0.1						
××× ±0.1						

D0F-C-212F (05.08)



S/W

WISDOM承認

Mouser Electronics

Authorized Distributor

Click to View Pricing, Inventory, Delivery & Lifecycle Information:

JAE Electronics:

[FI-JT40C-CSH1-9000](#) [FI-JT40C-R3000](#) [FI-JT40S-HF10-R3000](#) [FI-JZ50C-R6000](#) [FI-JZ50C-SH1-12000](#) [FI-JZ50S-VF08-R3000](#)



Компания «ЭлектроПласт» предлагает заключение долгосрочных отношений при поставках импортных электронных компонентов на взаимовыгодных условиях!

Наши преимущества:

- Оперативные поставки широкого спектра электронных компонентов отечественного и импортного производства напрямую от производителей и с крупнейших мировых складов;
- Поставка более 17-ти миллионов наименований электронных компонентов;
- Поставка сложных, дефицитных, либо снятых с производства позиций;
- Оперативные сроки поставки под заказ (от 5 рабочих дней);
- Экспресс доставка в любую точку России;
- Техническая поддержка проекта, помощь в подборе аналогов, поставка прототипов;
- Система менеджмента качества сертифицирована по Международному стандарту ISO 9001;
- Лицензия ФСБ на осуществление работ с использованием сведений, составляющих государственную тайну;
- Поставка специализированных компонентов (Xilinx, Altera, Analog Devices, Intersil, Interpoint, Microsemi, Aeroflex, Peregrine, Syfer, Eurofarad, Texas Instrument, Miteq, Cobham, E2V, MA-COM, Hittite, Mini-Circuits, General Dynamics и др.);

Помимо этого, одним из направлений компании «ЭлектроПласт» является направление «Источники питания». Мы предлагаем Вам помощь Конструкторского отдела:

- Подбор оптимального решения, техническое обоснование при выборе компонента;
- Подбор аналогов;
- Консультации по применению компонента;
- Поставка образцов и прототипов;
- Техническая поддержка проекта;
- Защита от снятия компонента с производства.



Как с нами связаться

Телефон: 8 (812) 309 58 32 (многоканальный)

Факс: 8 (812) 320-02-42

Электронная почта: org@eplast1.ru

Адрес: 198099, г. Санкт-Петербург, ул. Калинина, дом 2, корпус 4, литера А.