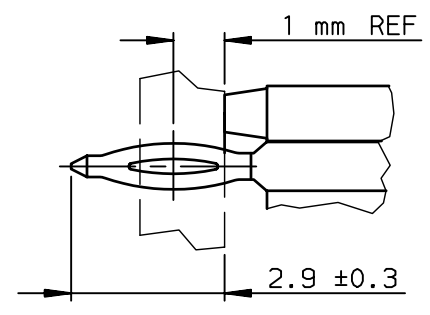
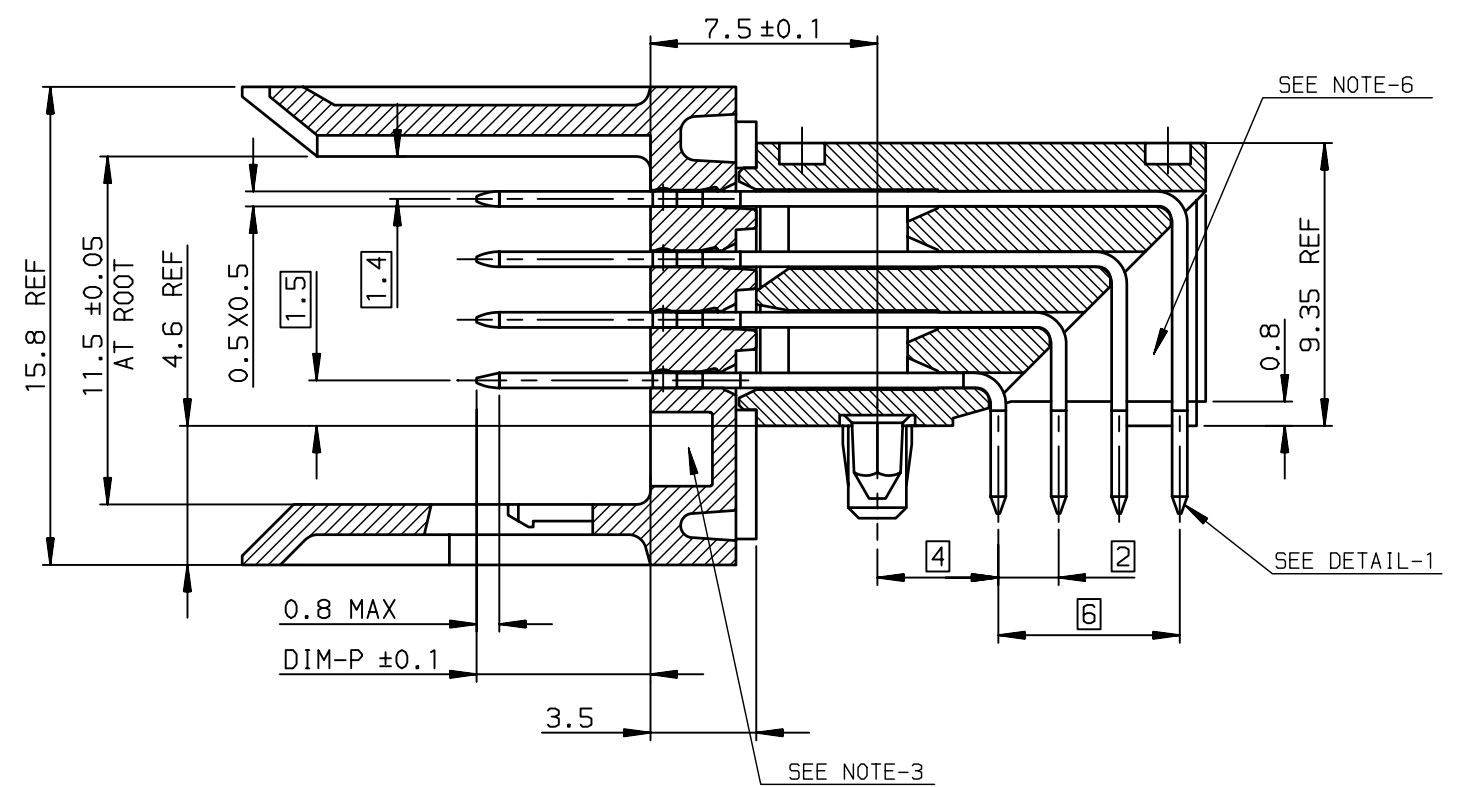


DETAIL-1: PRESS-FIT TAIL



NORMINATIVE REF = IEC-61076-4-104
 NOTE-2: ONE CENTER PEG FOR HOLD DOWN FORCE
 NOTE-3: CODING RECESS FOR 8MM EXTENDED KEYS
 NOTE-4: PRODUCT MARKING = PRODUCT NUMBER + BATCH CODE + FCI
 FOR 2 MODULE SIZE, END OF PART NUMBER ONLY
 NOTE-6: CENTRAL WALL WITH END REAR SUPPORT
 NOTE-7: PACKAGING IN TRAY + COVER

SECTION-A SCALE: 4/1



GENERAL CHARACTERISTICS AND ROHS INFORMATIONS:

SEE PRODUCT SPECIFICATION GS-12-445

OTHERS INFORMATIONS, SEE DRW C-8626-11207-2/-3

European Views

rev	ecn no	dr	date
B	-	CHA	2003/07/09
C	LS06-0015	JTA	2006/01/18
D	LS06-0095	LGO	2006/07/11
E	LS07-0184	MLE	2007/07/27
-	-	-	-
-	-	-	-
-	-	-	-

www.fciconnect.com		surface ISO 1302	tolerance std ISO 406 ISO 1101	projection mm
TOLERANCES UNLESS OTHERWISE SPECIFIED				size A3
Dr	CHAMPION	2003/03/18	ANGULAR	Scale 2.5
Eng	TARON	2003/03/18	LINEAR	ECN LS07-0184
Chr	LEGARE	2003/03/18	0.xx' ± 2'	Spec ref -
Appr	LEGARE	2003/03/18	Product family METRAL	
FCI		title METRAL RA HEADER WB CONVERGED		Rev. E
		4x12 CTS - PF - PUSH PEG - SPECIAL		
		catalog no -		dwg no C-8626-11207-1
		CUSTOMER		sheet 1 of 3

Copyright FCI. FCI

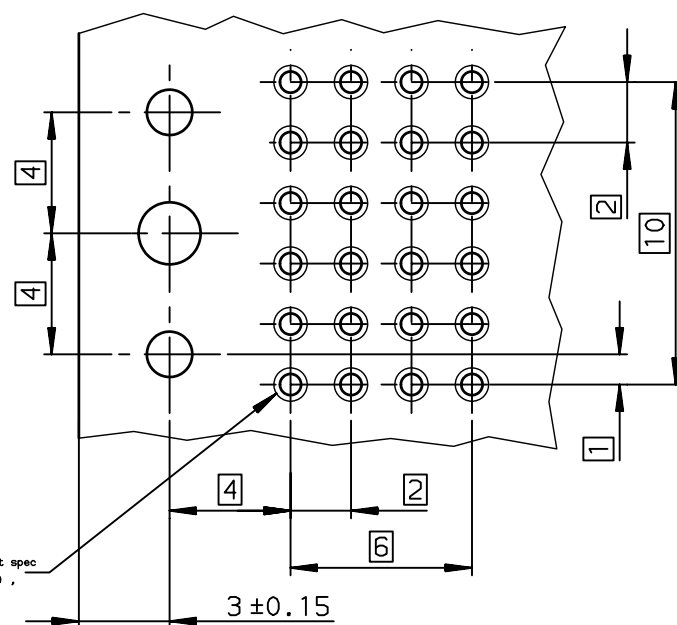
P/N: HM1L42ADP114H6P						CTS LOADING PATTERN						
DIM-P	1	2	3	4	5	6	7	8	9	10	11	12
ROW-D		5.00		5.00		5.00		5.00		5.00		5.00
ROW-C	5.00		5.00		5.00		5.00		5.00		5.00	
ROW-B		5.00		5.00		5.00		5.00		5.00		5.00
ROW-A	5.00		5.00		5.00		5.00		5.00		5.00	
DIM-D = 2.9±0.3		NUMBER OF CTS = 24				SP 114						

P/N: HM1L42DDP131H6P						CTS LOADING PATTERN						
DIM-P	1	2	3	4	5	6	7	8	9	10	11	12
ROW-D	6.50		6.50		6.50		6.50		6.50		6.50	
ROW-C		6.50		6.50		6.50		6.50		6.50		6.50
ROW-B	6.50		6.50		6.50		6.50		6.50		6.50	
ROW-A		6.50		6.50		6.50		6.50		6.50		6.50
DIM-D = 2.9±0.3		NUMBER OF CTS = 24				SP 131						

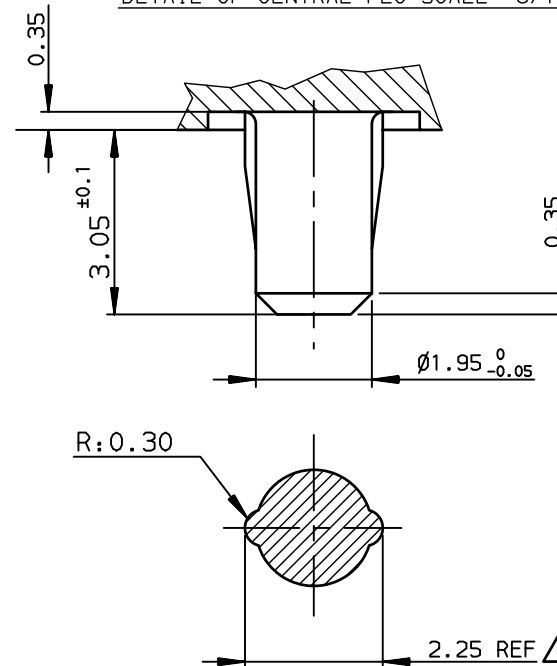
P/N: HM1L42DDP242H6P						CTS LOADING PATTERN						
DIM-P	1	2	3	4	5	6	7	8	9	10	11	12
ROW-D		6.50		6.50		6.50		6.50		6.50		6.50
ROW-C	6.50		6.50		6.50		6.50		6.50		6.50	
ROW-B		6.50		6.50		6.50		6.50		6.50		6.50
ROW-A	6.50		6.50		6.50		6.50		6.50		6.50	
DIM-D = 2.9±0.3		NUMBER OF CTS = 24				SP 242						

P/N: HM1L42ZDP421H6P						CTS LOADING PATTERN						
DIM-P	1	2	3	4	5	6	7	8	9	10	11	12
ROW-D	5.00	5.00	5.00	5.00	5.00	5.00	5.00	5.00	5.00	5.00	5.00	5.00
ROW-C	5.00	5.00	5.00	5.00	5.00	5.00	6.50	6.50	6.50	6.50	6.50	6.50
ROW-B	5.00	5.00	5.00	5.00	5.00	5.00	5.00	5.00	5.00	5.00	5.00	5.00
ROW-A	5.00	5.00	5.00	5.00	5.00	5.00	5.00	5.00	5.00	5.00	5.75	5.75
DIM-D = 2.9±0.3		NUMBER OF CTS = 48				SP 421						

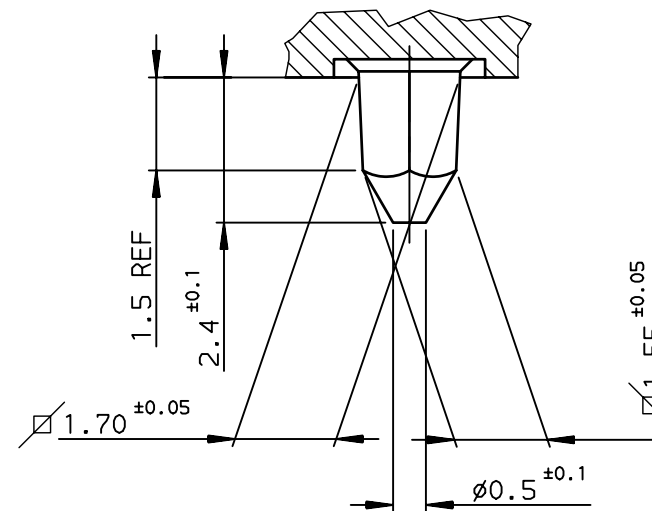
RECOMMENDED PCB LAYOUT



DETAIL OF CENTRAL PEG SCALE 8/1



DETAIL OF LOCATING PEGS (2x) SCALE 8/1



OTHERS INFORMATIONS, SEE DRW 8626-11207-1/-3

European Views

www.fciconnect.com		surface ISO 1302	tolerance std ISO 406 ISO 1101	projection mm
TOLERANCES UNLESS OTHERWISE SPECIFIED				size A3
Dr	CHAMPION	24/08/23	ANGULAR	Scale 4
Eng	TARON	2003/03/18	LINEAR	ECN LS07-0184
Chr	LEGARE	2003/03/18	0.XX' ±2'	Spec ref -
Appr	LEGARE	2003/03/18	Product family METRAL	
FCi		title METRAL RA HEADER WB CONVERGED		dwg no C-8626-11207-2
		4x12 CTS - PF - PUSH PEG - SPECIAL		Rev. E
		catalog no		CUSTOMER sheet 2 of 3

rev	ecn no	dr	date
B	-	CHA	2003/07/09
C	LS06-0015	JTA	2006/01/18
D	LS06-0095	LGO	2006/07/11
E	LS07-0184	MLE	2007/07/27
-	-	-	-
-	-	-	-
-	-	-	-



Copyright FCI.

P/N: HM1L42ZDP444H6P			CTS LOADING PATTERN									
DIM-P	1	2	3	4	5	6	7	8	9	10	11	12
ROW-D	5.00	5.00	5.00	5.00	5.00	5.00	5.00	5.00	5.00	5.00	5.00	5.00
ROW-C	5.00	5.00	5.00	5.00	5.00	5.00	5.00	5.00	5.00	5.00	5.00	6.50
ROW-B	5.00	5.00	5.00	5.00	5.00	5.00	5.00	5.00	5.00	5.00	5.00	5.00
ROW-A	5.00	5.00	5.00	5.00	5.00	5.00	5.00	5.00	5.00	5.00	5.00	5.00
DIM-D =2.9±0.3		NUMBER OF CTS = 48					SP 444					

P/N: HM1L42DDP242H6PLF			CTS LOADING PATTERN									
DIM-P	1	2	3	4	5	6	7	8	9	10	11	12
ROW-D		6.50		6.50		6.50		6.50		6.50		6.50
ROW-C	6.50		6.50		6.50		6.50		6.50		6.50	
ROW-B		6.50		6.50		6.50		6.50		6.50		6.50
ROW-A	6.50		6.50		6.50		6.50		6.50		6.50	
DIM-D =2.9±0.3		NUMBER OF CTS = 24					SP 242					

P/N: HM1L42ADP114H6PLF			CTS LOADING PATTERN									
DIM-P	1	2	3	4	5	6	7	8	9	10	11	12
ROW-D		5.00		5.00		5.00		5.00		5.00		5.00
ROW-C	5.00		5.00		5.00		5.00		5.00		5.00	
ROW-B		5.00		5.00		5.00		5.00		5.00		5.00
ROW-A	5.00		5.00		5.00		5.00		5.00		5.00	
DIM-D =2.9±0.3		NUMBER OF CTS = 24					SP 114					

P/N: HM1L42ZDP421H6PLF			CTS LOADING PATTERN									
DIM-P	1	2	3	4	5	6	7	8	9	10	11	12
ROW-D	5.00	5.00	5.00	5.00	5.00	5.00	5.00	5.00	5.00	5.00	5.00	5.00
ROW-C	5.00	5.00	5.00	5.00	5.00	5.00	6.50	6.50	6.50	6.50	6.50	6.50
ROW-B	5.00	5.00	5.00	5.00	5.00	5.00	5.00	5.00	5.00	5.00	5.00	5.00
ROW-A	5.00	5.00	5.00	5.00	5.00	5.00	5.00	5.00	5.00	5.00	5.75	5.75
DIM-D =2.9±0.3		NUMBER OF CTS = 48					SP 421					

P/N: HM1L42DDP131H6PLF			CTS LOADING PATTERN									
DIM-P	1	2	3	4	5	6	7	8	9	10	11	12
ROW-D	6.50		6.50		6.50		6.50		6.50		6.50	
ROW-C		6.50		6.50		6.50		6.50		6.50		6.50
ROW-B	6.50		6.50		6.50		6.50		6.50		6.50	
ROW-A		6.50		6.50		6.50		6.50		6.50		6.50
DIM-D =2.9±0.3		NUMBER OF CTS = 24					SP 131					

P/N: HM1L42ZDP444H6PLF			CTS LOADING PATTERN									
DIM-P	1	2	3	4	5	6	7	8	9	10	11	12
ROW-D	5.00	5.00	5.00	5.00	5.00	5.00	5.00	5.00	5.00	5.00	5.00	5.00
ROW-C	5.00	5.00	5.00	5.00	5.00	5.00	5.00	5.00	5.00	5.00	5.00	6.50
ROW-B	5.00	5.00	5.00	5.00	5.00	5.00	5.00	5.00	5.00	5.00	5.00	5.00
ROW-A	5.00	5.00	5.00	5.00	5.00	5.00	5.00	5.00	5.00	5.00	5.00	5.00
DIM-D =2.9±0.3		NUMBER OF CTS = 48					SP 444					

OTHERS INFORMATIONS, SEE DRW 8626-11207-1/-2

European Views

www.fciconnect.com		surface ISO 1302	tolerance std ISO 406 ISO 1101	projection 	mm
TOLERANCES UNLESS OTHERWISE SPECIFIED					
Dr	CHAMPION	2003/03/18	ANGULAR	0.X	±0.1
Eng	TARON	2003/03/18	LINEAR	0.XX	±0.1
Chr	LEGARE	2003/03/18	0.XX' ±2'	0.XXX	±0.1
Appr	LEGARE	2003/03/18	Product family		METRAL
size				A3	Scale 4
ECN				LS07-0184	
Spec ref				-	
Title			Rev.		
METRAL RA HEADER WB CONVERGED			C-8626-11207-3		
4x12 CTS - PF - PUSH PEG - SPECIAL			E		
catalog no			CUSTOMER sheet 3 of 3		

rev	ecn no	dr	date
B	-	CHA	2003/07/09
C	LS06-0015	JTA	2006/01/18
D	LS06-0095	LGO	2006/07/11
E	LS07-0184	MLE	2007/07/27
-	-	-	-
-	-	-	-
-	-	-	-



Copyright FCI.



Компания «ЭлектроПласт» предлагает заключение долгосрочных отношений при поставках импортных электронных компонентов на взаимовыгодных условиях!

Наши преимущества:

- Оперативные поставки широкого спектра электронных компонентов отечественного и импортного производства напрямую от производителей и с крупнейших мировых складов;
- Поставка более 17-ти миллионов наименований электронных компонентов;
- Поставка сложных, дефицитных, либо снятых с производства позиций;
- Оперативные сроки поставки под заказ (от 5 рабочих дней);
- Экспресс доставка в любую точку России;
- Техническая поддержка проекта, помощь в подборе аналогов, поставка прототипов;
- Система менеджмента качества сертифицирована по Международному стандарту ISO 9001;
- Лицензия ФСБ на осуществление работ с использованием сведений, составляющих государственную тайну;
- Поставка специализированных компонентов (Xilinx, Altera, Analog Devices, Intersil, Interpoint, Microsemi, Aeroflex, Peregrine, Syfer, Eurofarad, Texas Instrument, Miteq, Cobham, E2V, MA-COM, Hittite, Mini-Circuits, General Dynamics и др.);

Помимо этого, одним из направлений компании «ЭлектроПласт» является направление «Источники питания». Мы предлагаем Вам помощь Конструкторского отдела:

- Подбор оптимального решения, техническое обоснование при выборе компонента;
- Подбор аналогов;
- Консультации по применению компонента;
- Поставка образцов и прототипов;
- Техническая поддержка проекта;
- Защита от снятия компонента с производства.



Как с нами связаться

Телефон: 8 (812) 309 58 32 (многоканальный)

Факс: 8 (812) 320-02-42

Электронная почта: org@eplast1.ru

Адрес: 198099, г. Санкт-Петербург, ул. Калинина, дом 2, корпус 4, литера А.