

MICRO SWITCH
a Honeywell Division
FED. MFG. CODE 91929

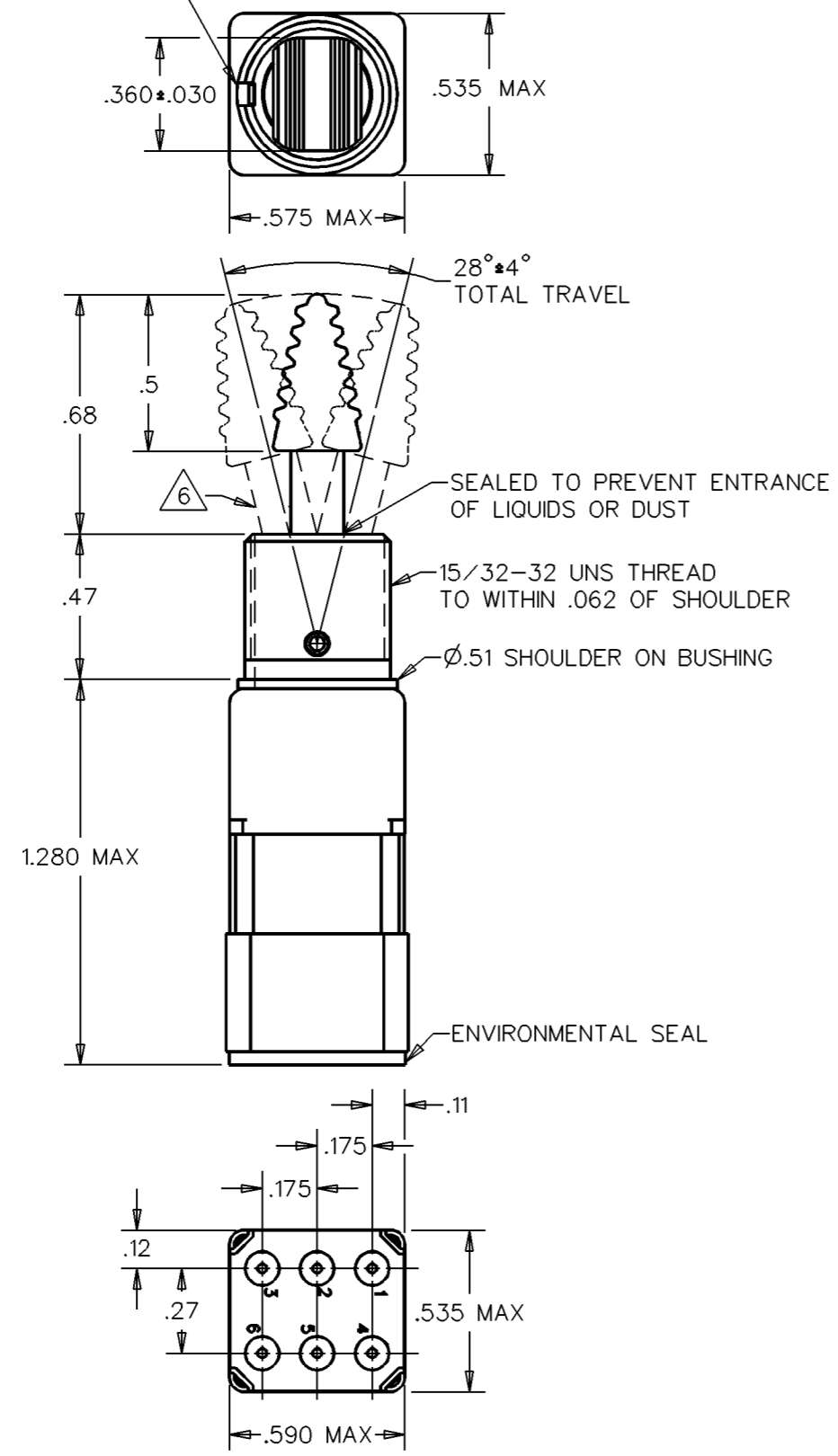
SWITCH - TOGGLE

CATALOG LISTING
112TW431 SERIES
CHART 1

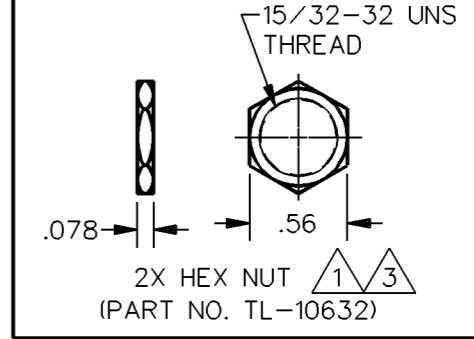
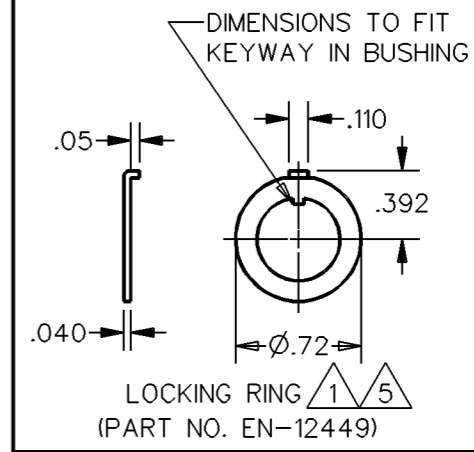
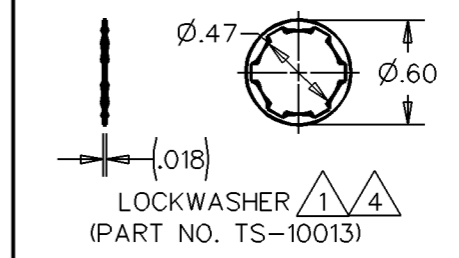
THIS DRAWING COVERS A PROPRIETARY ITEM AND IS THE PROPERTY OF MICRO SWITCH, A DIVISION OF HONEYWELL. THIS DRAWING IS NOT TO BE COPIED OR USED WITHOUT THE APPROVAL OF MICRO SWITCH

112TW431 SERIES CHART 1
 DRAWING NUMBER 2
 ISSUE 2
 REVISIONS
 A PR19908 TSM 17 MAR 92
 DDM/CAD DRAWN
 TSM 17 MAR 92 CHECK
 RELEASE NO. PR-19908
 CHECK
 CHECK

.072 WIDE X .030 DEEP KEYWAY



CATALOG LISTING	CIRCUIT MADE WITH TOGGLE LEVER IN		
	KEYWAY SIDE (1-2, 4-5)	CENTER (1-2, 4-5)	OPPOSITE KEYWAY (2-3, 5-6)
112TW431-1	ON	OFF	ON
112TW431-2	OFF	NONE	ON
112TW431-3	ON	NONE	ON
112TE431-21	NONE	OFF	ON
112TW431-31	NONE	ON	ON
112TW431-4	MOM OFF	NONE	ON
112TW431-5	MOM ON	OFF	ON
112TW431-6	MOM ON	NONE	OFF
112TW431-7	MOM ON	OFF	MOM ON
112TW431-8	MOM ON	NONE	ON
112TW431-41	NONE	MOM OFF	ON
112TW431-51	NONE	ON	MOM ON
112TW431-61	MOM ON	OFF	NONE
112TW431-82	ON	NONE	MOM ON



- NOTES
- 1 FURNISHED UNASSEMBLED
 - 2 - TERMINATION WILL ACCEPT CRIMP CONTACT CONFORMING TO M39029/1-101
 - 3 MS 35333-136 OR EQUIVALENT
 - 4 MS25081-C4 OR EQUIVALENT
 - 5 MS25082-8 OR EQUIVALENT
 - 6 MATTE FINISH

ELECTRICAL RATING
28 VDC & 125 VAC
5 AMP RES
2 AMP IND
1 AMP LAMP

THIRD ANGLE PROJECTION	
SCALE	2 : 1
DO NOT SCALE PRINT	
UNLESS OTHERWISE SPECIFIED TOLERANCES ARE	
ONE PLACE	(.0) ±.030
TWO PLACE	(.00) ±.015
THREE PLACE	(.000) ±.005
ANGLES	±
WEIGHT	

ANSI Y14.5M-1982 APPLIES



Компания «ЭлектроПласт» предлагает заключение долгосрочных отношений при поставках импортных электронных компонентов на взаимовыгодных условиях!

Наши преимущества:

- Оперативные поставки широкого спектра электронных компонентов отечественного и импортного производства напрямую от производителей и с крупнейших мировых складов;
- Поставка более 17-ти миллионов наименований электронных компонентов;
- Поставка сложных, дефицитных, либо снятых с производства позиций;
- Оперативные сроки поставки под заказ (от 5 рабочих дней);
- Экспресс доставка в любую точку России;
- Техническая поддержка проекта, помощь в подборе аналогов, поставка прототипов;
- Система менеджмента качества сертифицирована по Международному стандарту ISO 9001;
- Лицензия ФСБ на осуществление работ с использованием сведений, составляющих государственную тайну;
- Поставка специализированных компонентов (Xilinx, Altera, Analog Devices, Intersil, Interpoint, Microsemi, Aeroflex, Peregrine, Syfer, Eurofarad, Texas Instrument, Miteq, Cobham, E2V, MA-COM, Hittite, Mini-Circuits, General Dynamics и др.);

Помимо этого, одним из направлений компании «ЭлектроПласт» является направление «Источники питания». Мы предлагаем Вам помощь Конструкторского отдела:

- Подбор оптимального решения, техническое обоснование при выборе компонента;
- Подбор аналогов;
- Консультации по применению компонента;
- Поставка образцов и прототипов;
- Техническая поддержка проекта;
- Защита от снятия компонента с производства.



Как с нами связаться

Телефон: 8 (812) 309 58 32 (многоканальный)

Факс: 8 (812) 320-02-42

Электронная почта: org@eplast1.ru

Адрес: 198099, г. Санкт-Петербург, ул. Калинина, дом 2, корпус 4, литера А.