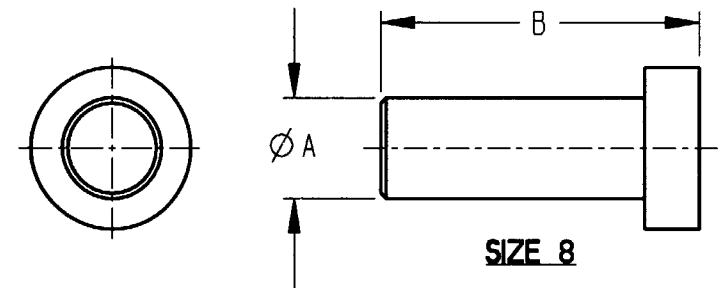
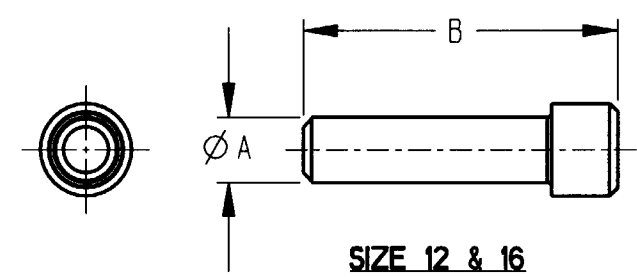


REV
E 114017 THRU
114019

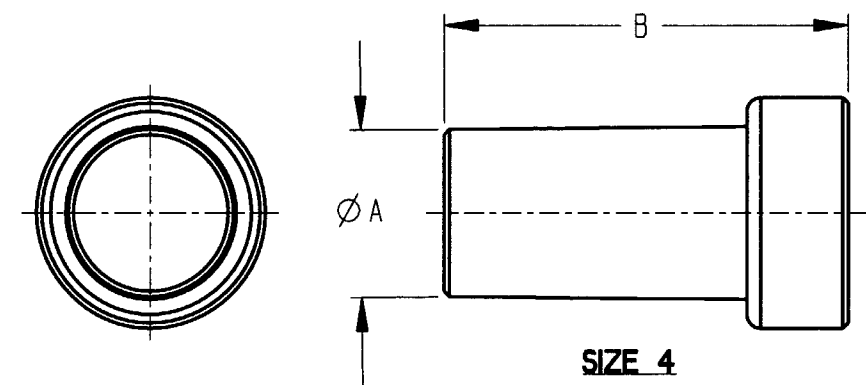
REVISIONS			
SYM	DESCRIPTION	DATE	APPROVED
B	REVISED PER E.O. 84745		C.M.
C	REVISED PER E.O. A4622	5/2/86	J.A.
D	REVISED/REDRAWN PER E.O. P18810	1/14/05	R.D.R.
E	REVISED PER E.O. P19890	6-16-08	RDR



SIZE 8



SIZE 12 & 16



SIZE 4

PART NO.	CONTACT SIZE	A ±.010 [±.25]	B ±.030 [±.76]
114017	12 & 16	.121 [3.07]	.575 [14.61]
114018	8	.187 [4.75]	.590 [14.99]
114019	4	.312 [7.92]	.750 [19.05]

2. MATERIAL: SIZES 16, 12, & 8 - CELANEX
SIZE 4 - RUBBER


1. DIMENSIONS ARE IN INCHES [MILLIMETERS].

NOTES:

SIGNATURE & DATE	
DR	R. MESSENGER 12JAN05
CHK	<i>[Signature]</i> 6/13/08
PE	<i>[Signature]</i> 5/7/08
APPD	<i>[Signature]</i> 6-7-08
SCALE	3:1
WT	

PLUG, SEALING INDUSTRIAL CONNECTOR SIZES 16, 12, 8, & 4

ENVELOPE

EP	MATL. CODE
 3850 INDUSTRIAL AVE. HEMET, CA 92545 DEUSCH INDUSTRIAL	
A 114017 THRU 114019	
DWG SIZE	CODE 11139 SHEET OF



Компания «ЭлектроПласт» предлагает заключение долгосрочных отношений при поставках импортных электронных компонентов на взаимовыгодных условиях!

Наши преимущества:

- Оперативные поставки широкого спектра электронных компонентов отечественного и импортного производства напрямую от производителей и с крупнейших мировых складов;
- Поставка более 17-ти миллионов наименований электронных компонентов;
- Поставка сложных, дефицитных, либо снятых с производства позиций;
- Оперативные сроки поставки под заказ (от 5 рабочих дней);
- Экспресс доставка в любую точку России;
- Техническая поддержка проекта, помощь в подборе аналогов, поставка прототипов;
- Система менеджмента качества сертифицирована по Международному стандарту ISO 9001;
- Лицензия ФСБ на осуществление работ с использованием сведений, составляющих государственную тайну;
- Поставка специализированных компонентов (Xilinx, Altera, Analog Devices, Intersil, Interpoint, Microsemi, Aeroflex, Peregrine, Syfer, Eurofarad, Texas Instrument, Miteq, Cobham, E2V, MA-COM, Hittite, Mini-Circuits, General Dynamics и др.);

Помимо этого, одним из направлений компании «ЭлектроПласт» является направление «Источники питания». Мы предлагаем Вам помощь Конструкторского отдела:

- Подбор оптимального решения, техническое обоснование при выборе компонента;
- Подбор аналогов;
- Консультации по применению компонента;
- Поставка образцов и прототипов;
- Техническая поддержка проекта;
- Защита от снятия компонента с производства.



Как с нами связаться

Телефон: 8 (812) 309 58 32 (многоканальный)

Факс: 8 (812) 320-02-42

Электронная почта: org@eplast1.ru

Адрес: 198099, г. Санкт-Петербург, ул. Калинина, дом 2, корпус 4, литера А.