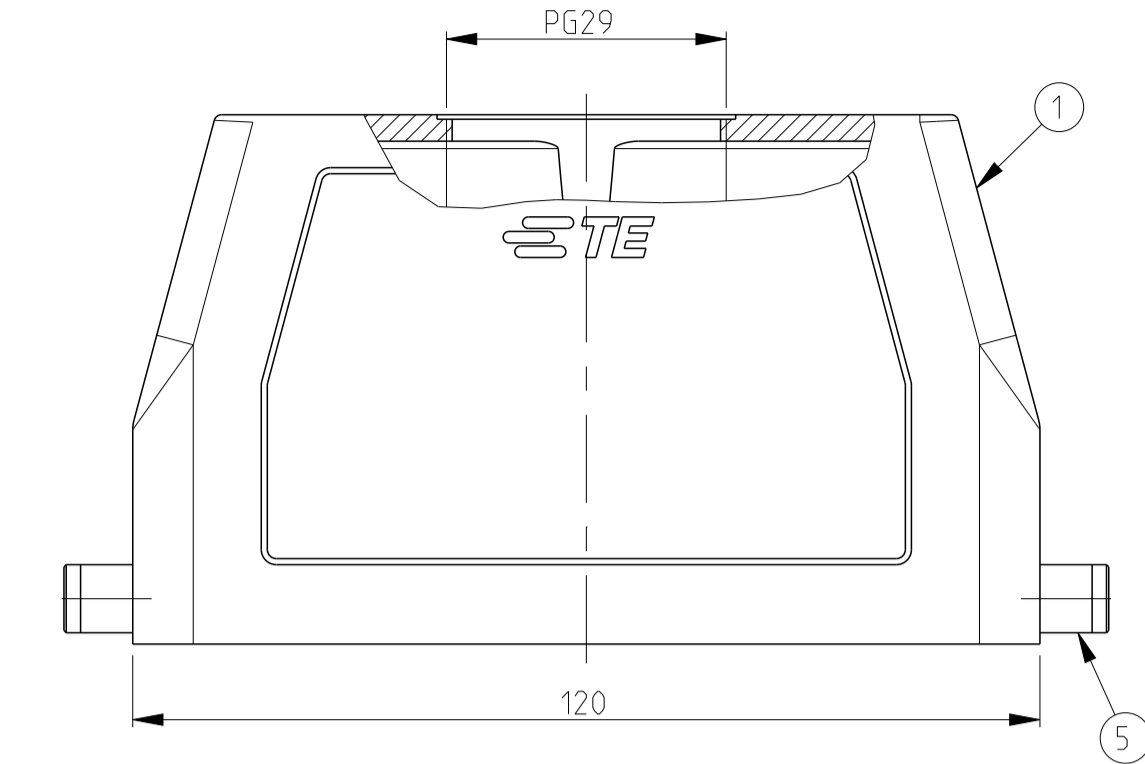
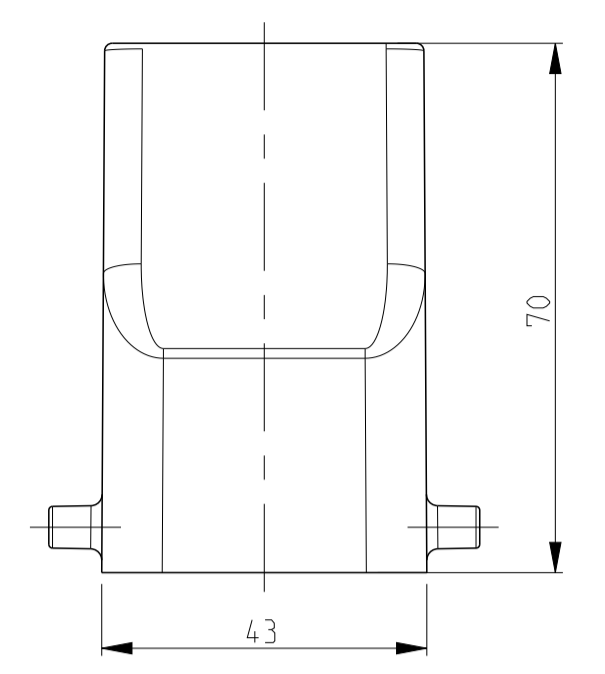
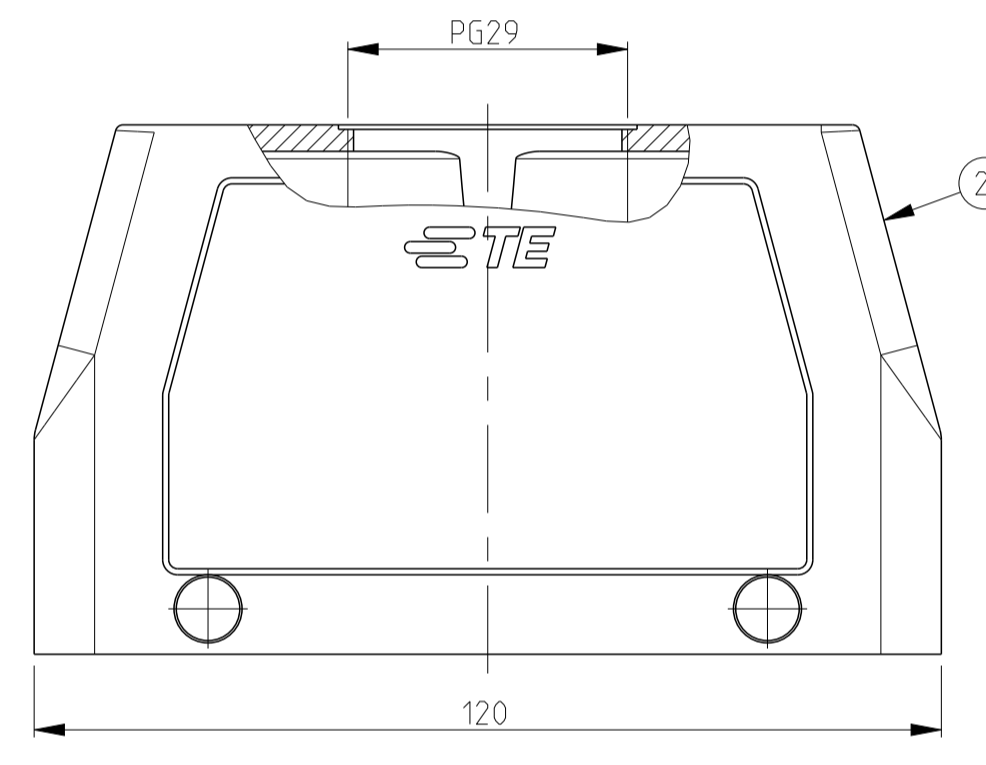
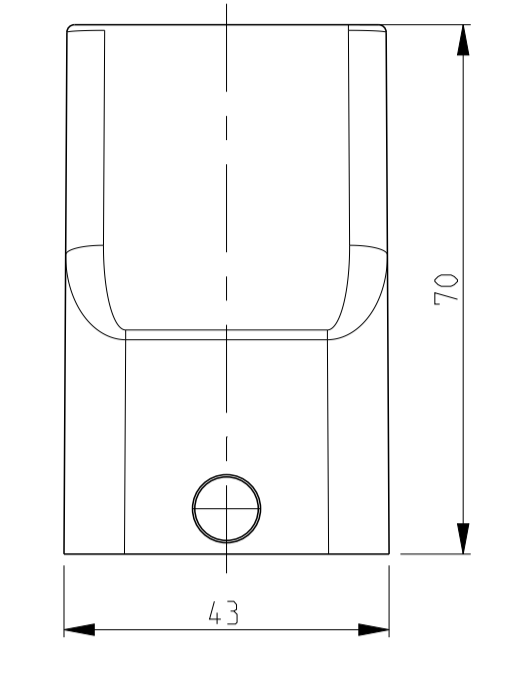


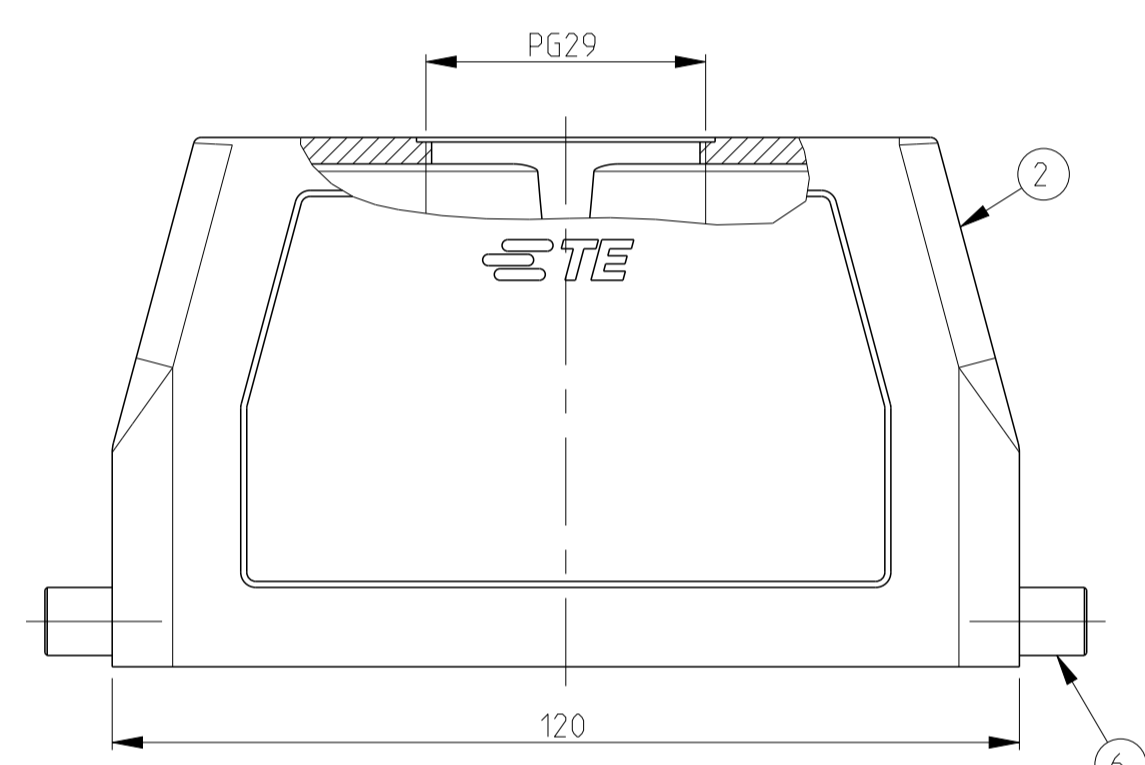
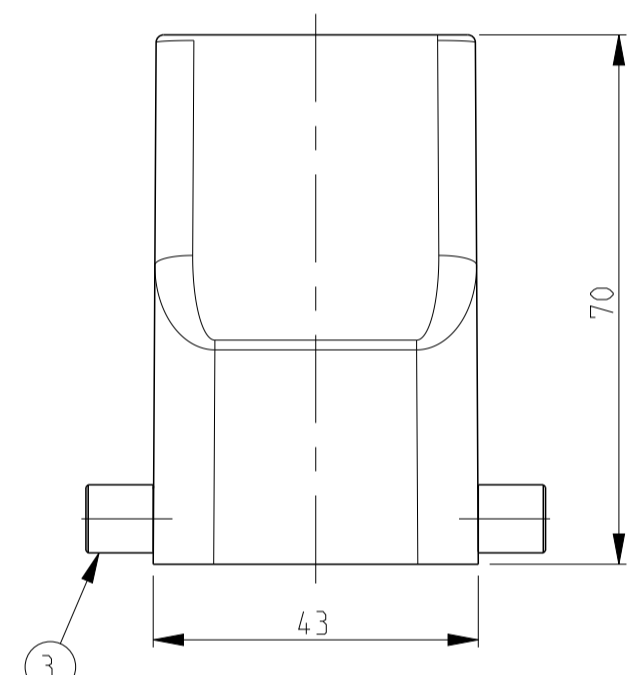
PN 1-6



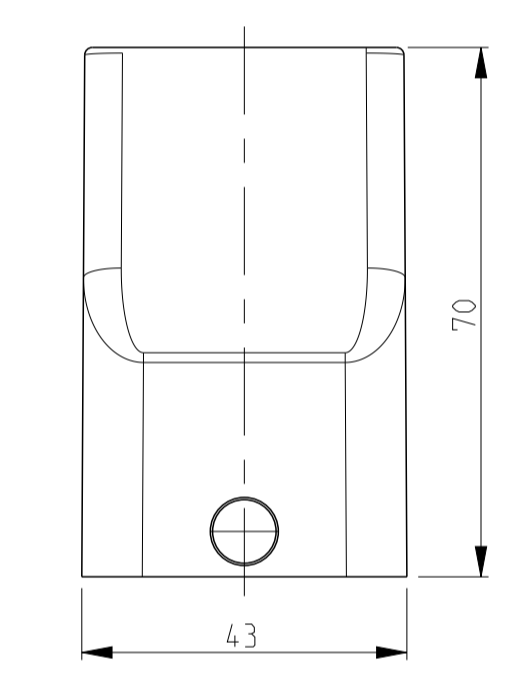
PN 1-7



PN 2-6

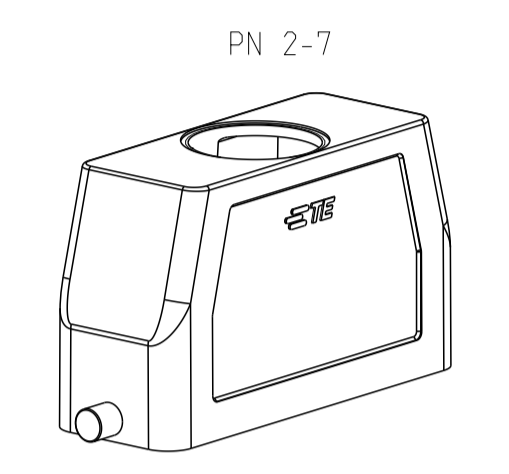


PN 2-7

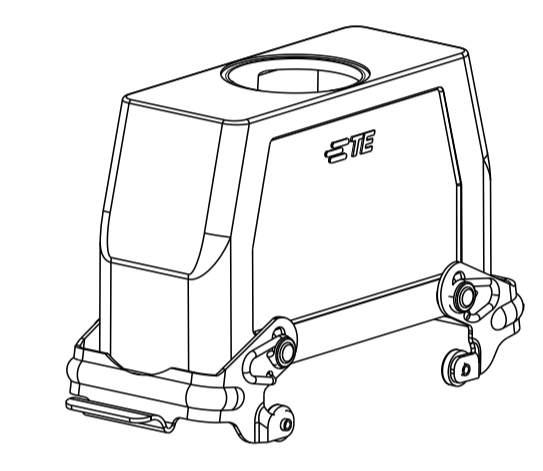


REVISIONS				
P.	LTH	DESCRIPTION	DATE	DWN APVD
A3		REVISED PER ECR-16-016768	14AUG2017	NCS MKO

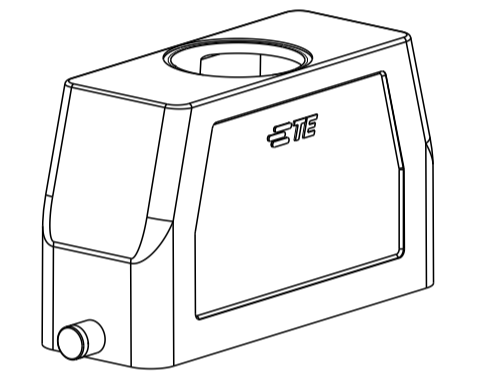
- NOTES.
- 1 Material:Housing:Aluminium Diecasting Alloy
  - 2 Surface:Varnish grey  
-Aluminium oxide-  
Varnish black
  - 3 Varnish on the inside not necessary
  - 4 Packaging  
Quantity 5 Pieces in a box



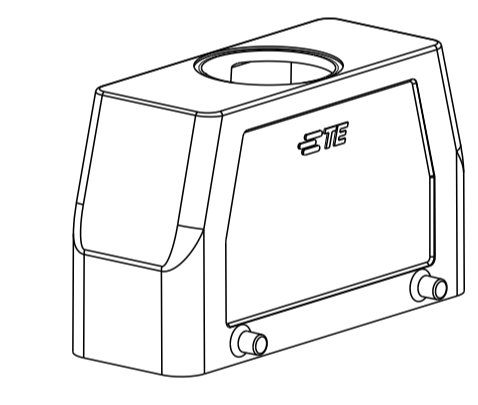
SCALE 1:2



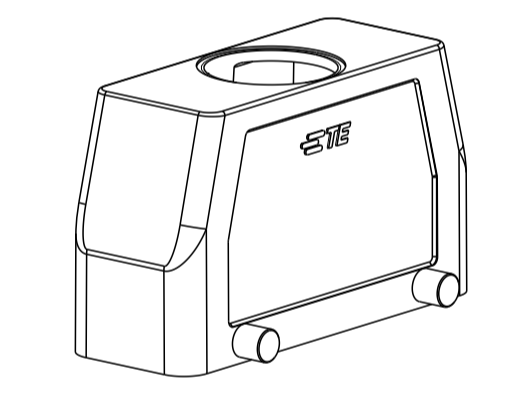
SCALE 1:2



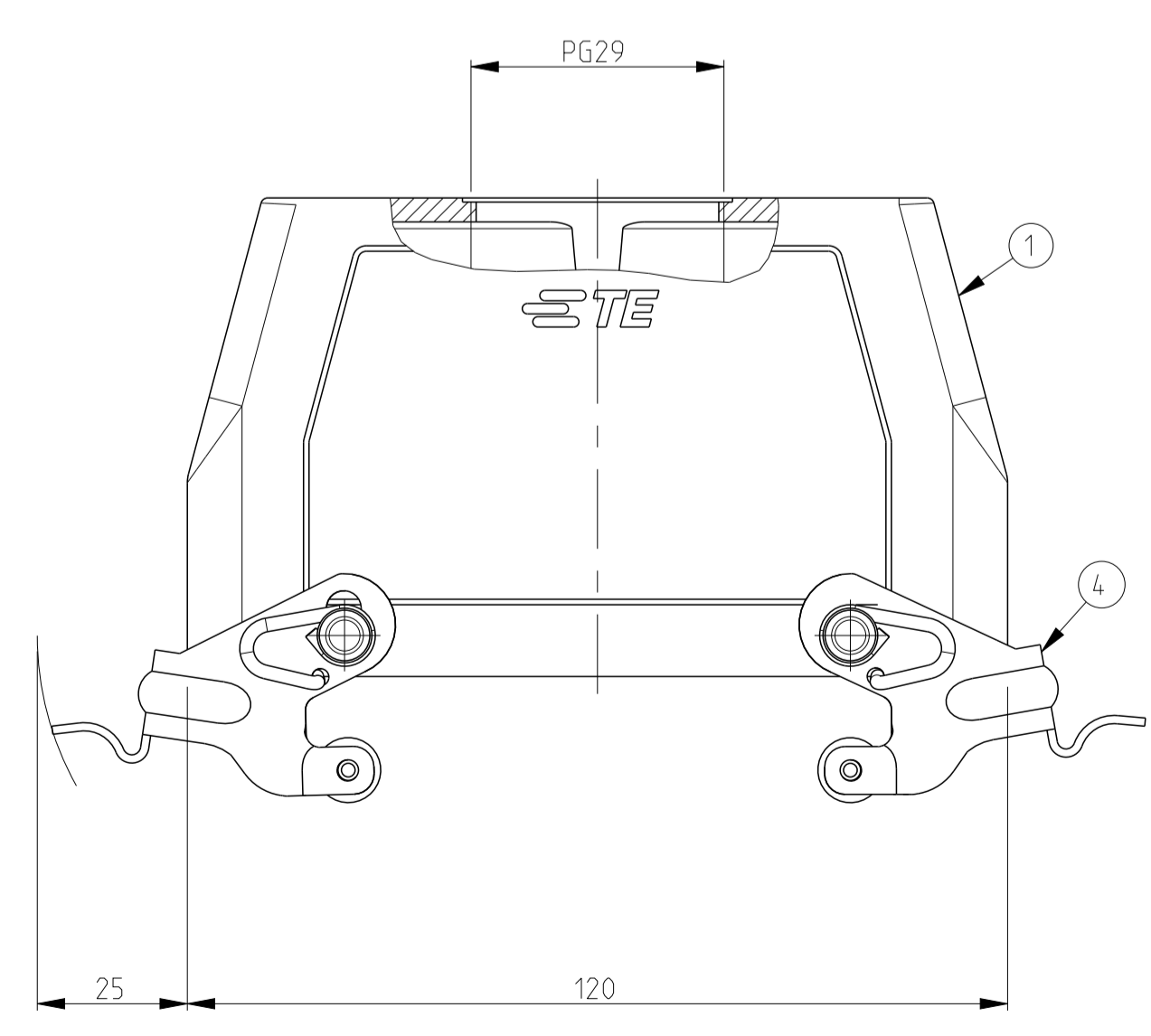
SCALE 1:2



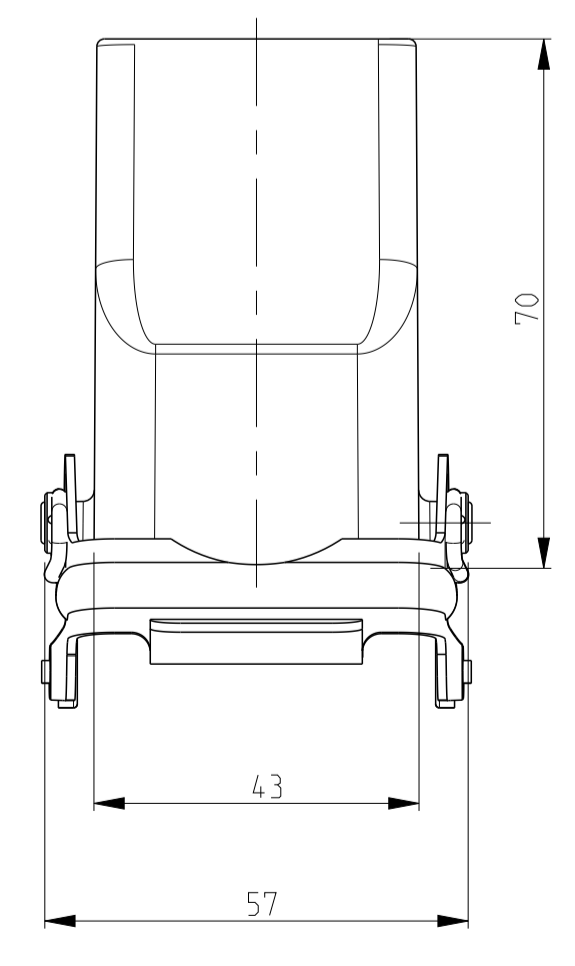
SCALE 1:2



SCALE 1:2



PN 1-1



THIS DRAWING IS A CONTROLLED DOCUMENT.

DWN	Schneider	30.01.2003
CHK	Schweiger	30.01.2003
APVD		

NAME: HB Hood  
 HB.24.STO.1.29.G

PRODUCT SPEC: 108-74.003  
 APPLICATION SPEC: 116-74.004

SIZE: A1  
 CAGE CODE: 00779  
 DRAWING NO: C=1102328

RESTRICTED TO: CUSTOMER DRAWING

SCALE: 1:1 SHEET: 1 OF 1 REV: A3

QTY	DESCRIPTION	MATERIAL	SURFACE	COLOR	ITEM NO	REMARKS
2	LB-Clip bolt	Stainless steel	Blank		6	
2	LB-Clip bolt	Steel	Zinc plated	Blue	5	
-	VS-Side clip	Steel	Zinc plated	Blue	4	
-	VS-Clip bolt	Stainless steel	Blank		3	
1	HB-K Hood	Aluminium	Aluminium oxide	Black	2	
-	HB Hood	Aluminium	-	Grey	1	

ORDERING TEXT:  
 HB.24.STO.1.29.G  
 HB-K.24.STO.1.29.G  
 HB.24.STO-VS.1.29.G  
 HB.24.STO-GR.1.29.G  
 HB-K.24.STO-GR.1.29.G



Компания «ЭлектроПласт» предлагает заключение долгосрочных отношений при поставках импортных электронных компонентов на взаимовыгодных условиях!

Наши преимущества:

- Оперативные поставки широкого спектра электронных компонентов отечественного и импортного производства напрямую от производителей и с крупнейших мировых складов;
- Поставка более 17-ти миллионов наименований электронных компонентов;
- Поставка сложных, дефицитных, либо снятых с производства позиций;
- Оперативные сроки поставки под заказ (от 5 рабочих дней);
- Экспресс доставка в любую точку России;
- Техническая поддержка проекта, помощь в подборе аналогов, поставка прототипов;
- Система менеджмента качества сертифицирована по Международному стандарту ISO 9001;
- Лицензия ФСБ на осуществление работ с использованием сведений, составляющих государственную тайну;
- Поставка специализированных компонентов (Xilinx, Altera, Analog Devices, Intersil, Interpoint, Microsemi, Aeroflex, Peregrine, Syfer, Eurofarad, Texas Instrument, Miteq, Cobham, E2V, MA-COM, Hittite, Mini-Circuits, General Dynamics и др.);

Помимо этого, одним из направлений компании «ЭлектроПласт» является направление «Источники питания». Мы предлагаем Вам помощь Конструкторского отдела:

- Подбор оптимального решения, техническое обоснование при выборе компонента;
- Подбор аналогов;
- Консультации по применению компонента;
- Поставка образцов и прототипов;
- Техническая поддержка проекта;
- Защита от снятия компонента с производства.



#### Как с нами связаться

**Телефон:** 8 (812) 309 58 32 (многоканальный)

**Факс:** 8 (812) 320-02-42

**Электронная почта:** [org@eplast1.ru](mailto:org@eplast1.ru)

**Адрес:** 198099, г. Санкт-Петербург, ул. Калинина, дом 2, корпус 4, литера А.