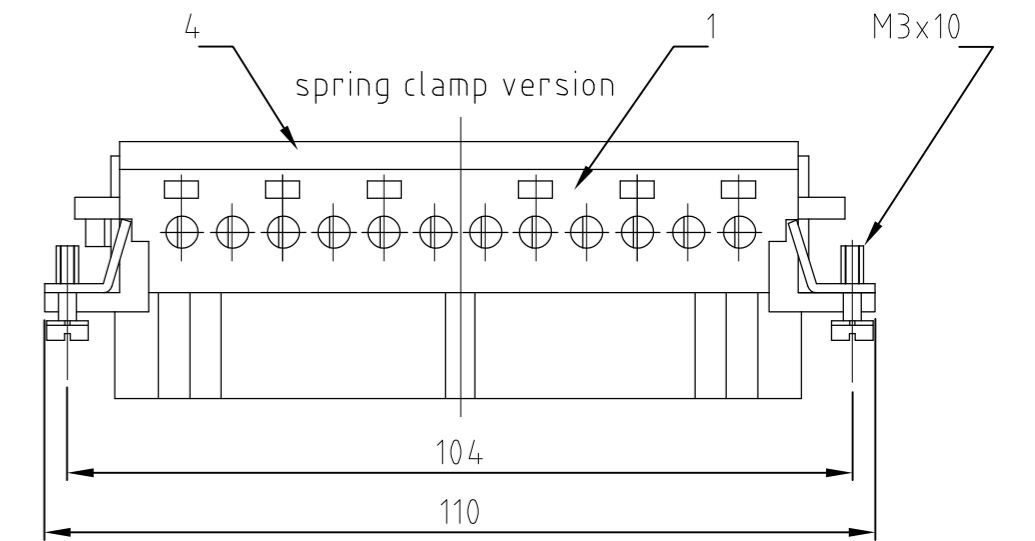
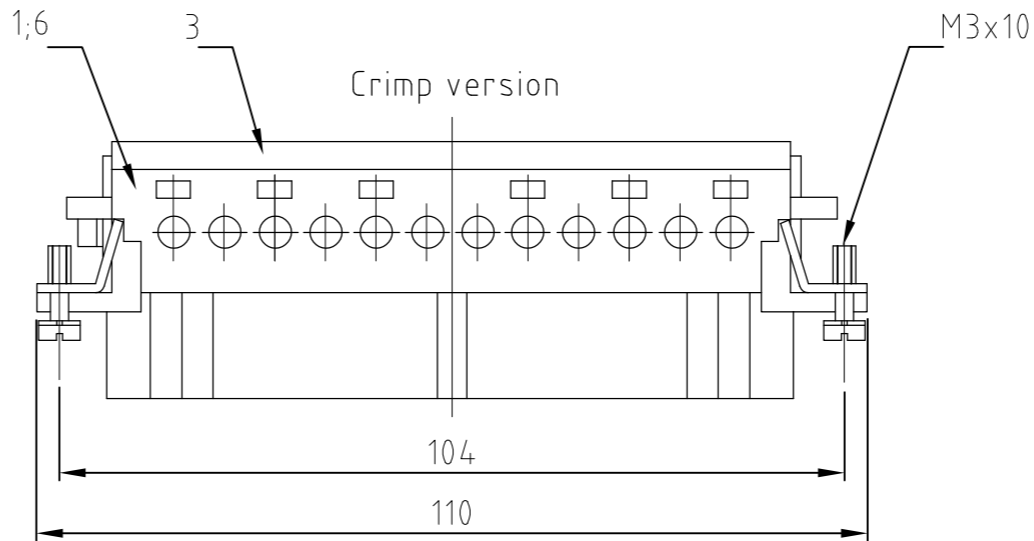
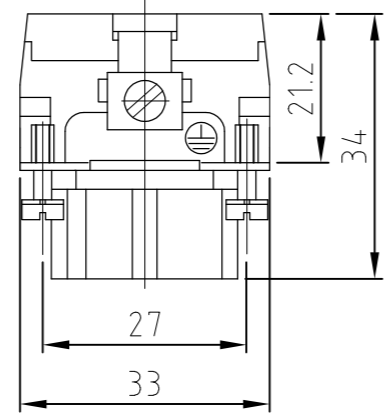
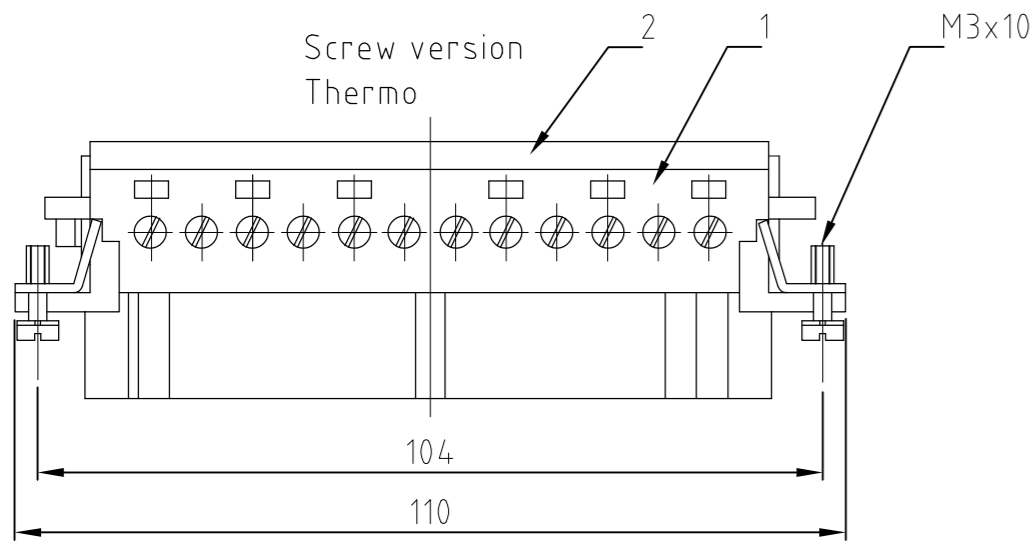
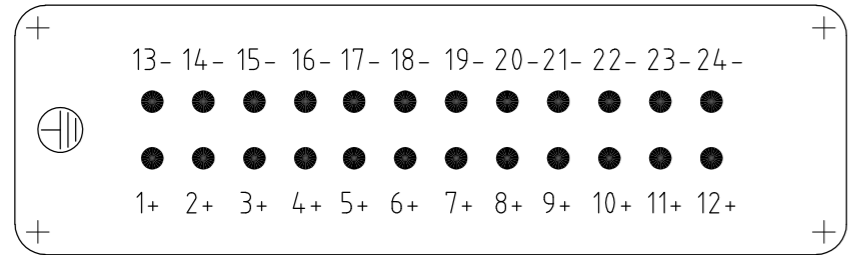


REVISIONS					
P	LTR	DESCRIPTION	DATE	DWN	APVD
E2		REVISED PER ECO-11-002591	17FEB11	HMR	MM
E3		REVISED PER ECR-16-009336	08DEC2016	GCM	MKO



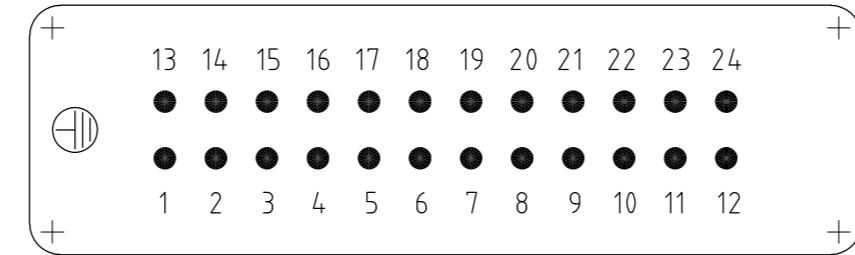
Contact arrangement view from termination side

Printing 1-24 Thermo

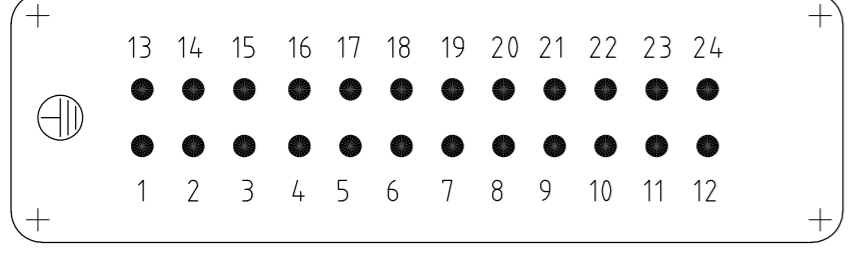


Contact arrangement view from termination side

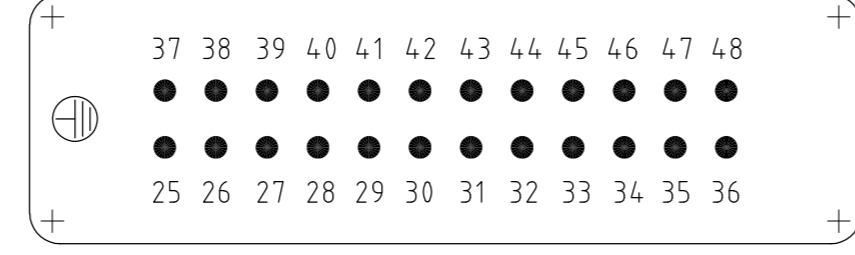
Printing 1-24



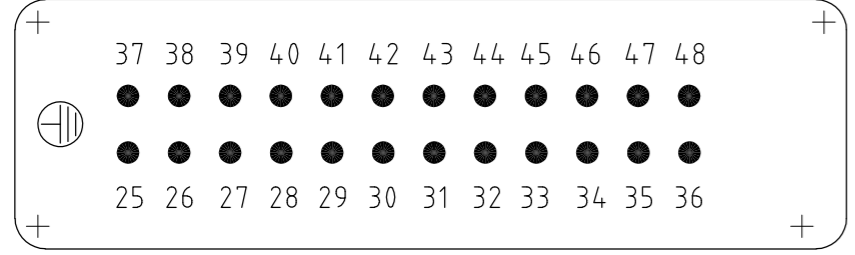
Printing 1-24 Screw



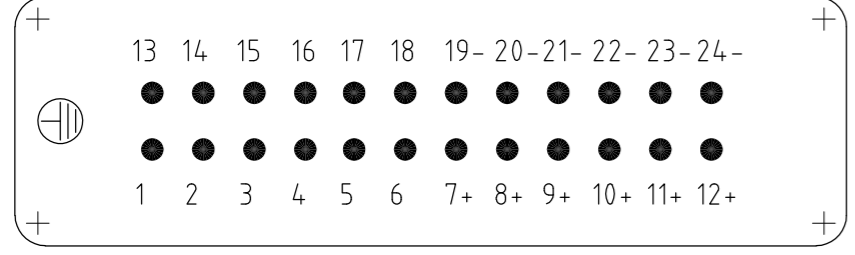
Printing 25-48



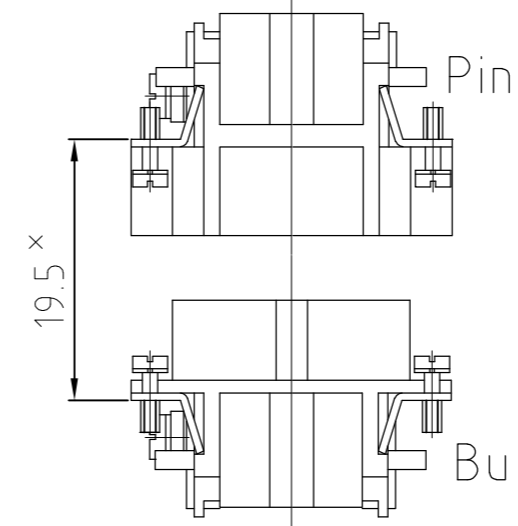
Printing 25-48 Screw



Printing 12+6+6 Screw/Thermo

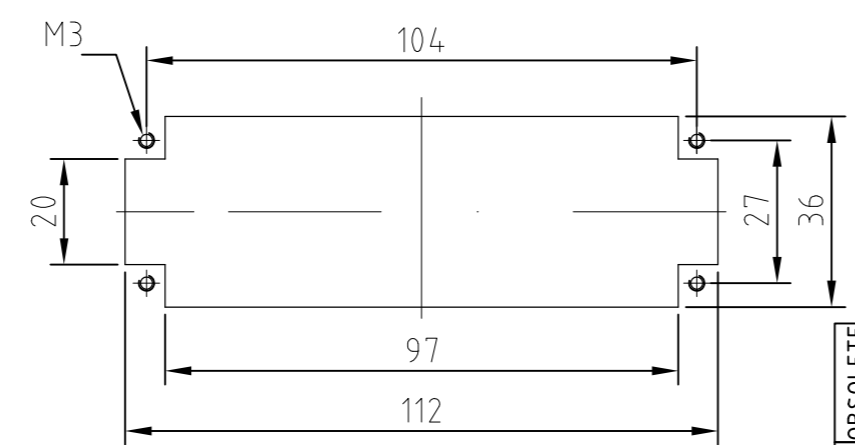


assembly directions



x distance for a safe contact max: max: 21 mm

Panel cut-out for contact insert when used without housing



NOTES:

- 1 SUITABLE CRIMP CONTACTS: SERIES HE/HA OUTER DIMENSIONS OF INSULATION: MAX. Ø3,2 MM
- 2 SUITABLE HOOD SIZE 8; 12: SERIES HB; HD; HIP; EMV SUITABLE INSERTION AND EXTRACTION TOOL: SCREWDRIVER 0,5x3 DIN 5264
- 3 Strip lenght: Screw conection 10mm Spring clamp conection 10mm Crimp conection 7.5mm
- 4 STANDARDS: DIN EN 61984; DIN EN 60664-1
- 5 PACKAGING: 5 SETS IN A CARTON, PRE-MOUNTED
- 6 SPECIAL PACKAGING: Krauss-Maffei PACKAGING UNIT: 220 PIECES

ITEM NO. POS.	DESCRIPTION / BENENNUNG	MATERIAL	COLOR / FARBE	ITEM NO. POS.	DESCRIPTION / BENENNUNG	MATERIAL	COLOR / FARBE	ITEM NO. POS.
1	Socket contact		light grey	5	earth wire contact with drillings Ø3,3 / without fixing screws			
1	Deckel Federklemmversion		light grey	4				
1	Crimp Crimp version		light grey	3				
1	Cover screw version		light grey	2				
1	Buchseneinsatz		light grey	1				

HE-24-Bu.S-B1-24-KM	OBSOLETE	1						
HE-24-Bu.C-3-B1-24	OBSOLETE	1						
HE-24-Bu.S-AUB1-24		1						
HE-24-Bu.S-T-B12+6+6		1						
HE-24-Bu.S-AUB25-48	OBSOLETE	1						
HE-24-Bu.S-AUB1-24		1						
HE-24-Bu.S-SCB.25-48		1						
HE-24-Bu.S-SCB1-24		1						
HE-24-Bu.C.B.25-48		1						
HE-24-Bu.C.B1-24		1						
HE-24-Bu.S.B.25-48		1						
HE-24-Bu.S-T	OBSOLETE	1						
HE-24-Bu.S-B1-24		1						

THIS DRAWING IS A CONTROLLED DOCUMENT.		DWN	Schneider	08.02.2000
		CHK	Schweiger	08.02.2000
		APVD		
DIMENSIONS: mm		TOLERANCES UNLESS OTHERWISE SPECIFIED:		
0 PLC		± 0.1		
1 PLC		± 0.2		
2 PLC		± 0.3		
3 PLC		± 0.4		
4 PLC		± 0.5		
ANGLES		± 0.1		
FINISH		-		
MATERIAL		-		
ORDERING TEXT / BESTELTEXT		-		

NAME		TE Connectivity	
PRODUCT SPEC		Female insert HE.24.BU.S/C	
SIZE	A2	CAGE CODE	00779
DRAWING NO	C=1103641		RESTRICTED TO
SCALE	1:1	SHEET	1 of 1
CUSTOMER DRAWING		REV	E3



Компания «ЭлектроПласт» предлагает заключение долгосрочных отношений при поставках импортных электронных компонентов на взаимовыгодных условиях!

Наши преимущества:

- Оперативные поставки широкого спектра электронных компонентов отечественного и импортного производства напрямую от производителей и с крупнейших мировых складов;
- Поставка более 17-ти миллионов наименований электронных компонентов;
- Поставка сложных, дефицитных, либо снятых с производства позиций;
- Оперативные сроки поставки под заказ (от 5 рабочих дней);
- Экспресс доставка в любую точку России;
- Техническая поддержка проекта, помощь в подборе аналогов, поставка прототипов;
- Система менеджмента качества сертифицирована по Международному стандарту ISO 9001;
- Лицензия ФСБ на осуществление работ с использованием сведений, составляющих государственную тайну;
- Поставка специализированных компонентов (Xilinx, Altera, Analog Devices, Intersil, Interpoint, Microsemi, Aeroflex, Peregrine, Syfer, Eurofarad, Texas Instrument, Miteq, Cobham, E2V, MA-COM, Hittite, Mini-Circuits, General Dynamics и др.);

Помимо этого, одним из направлений компании «ЭлектроПласт» является направление «Источники питания». Мы предлагаем Вам помощь Конструкторского отдела:

- Подбор оптимального решения, техническое обоснование при выборе компонента;
- Подбор аналогов;
- Консультации по применению компонента;
- Поставка образцов и прототипов;
- Техническая поддержка проекта;
- Защита от снятия компонента с производства.



#### Как с нами связаться

**Телефон:** 8 (812) 309 58 32 (многоканальный)

**Факс:** 8 (812) 320-02-42

**Электронная почта:** [org@eplast1.ru](mailto:org@eplast1.ru)

**Адрес:** 198099, г. Санкт-Петербург, ул. Калинина, дом 2, корпус 4, литера А.