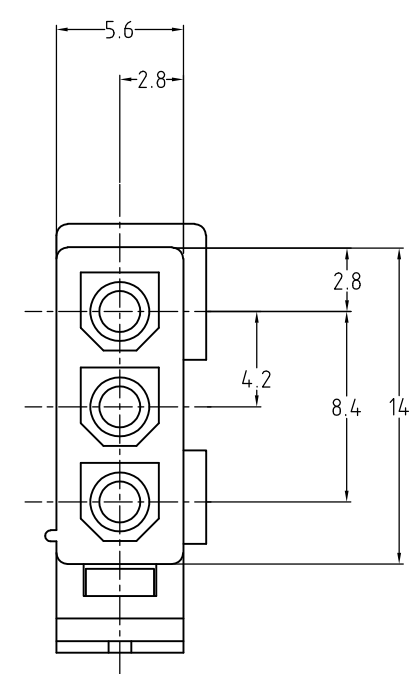
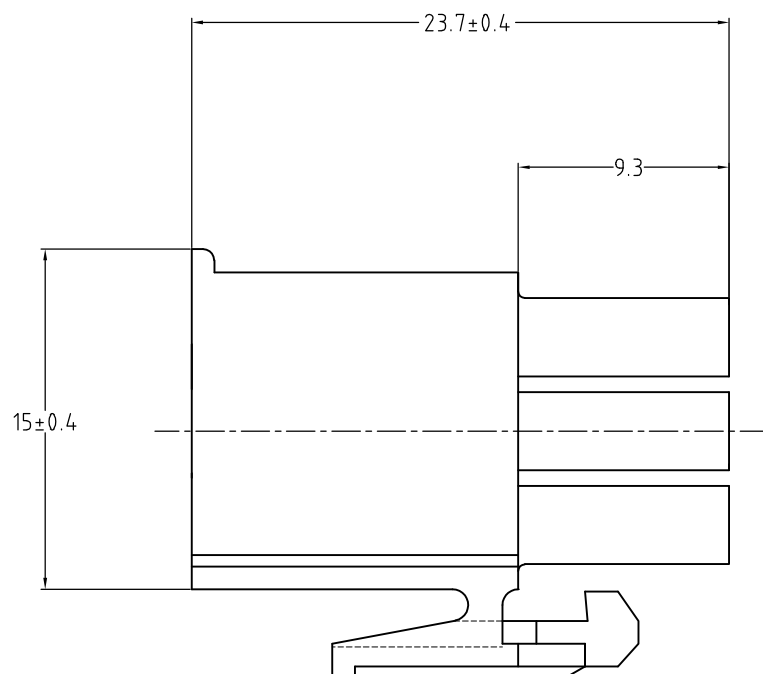
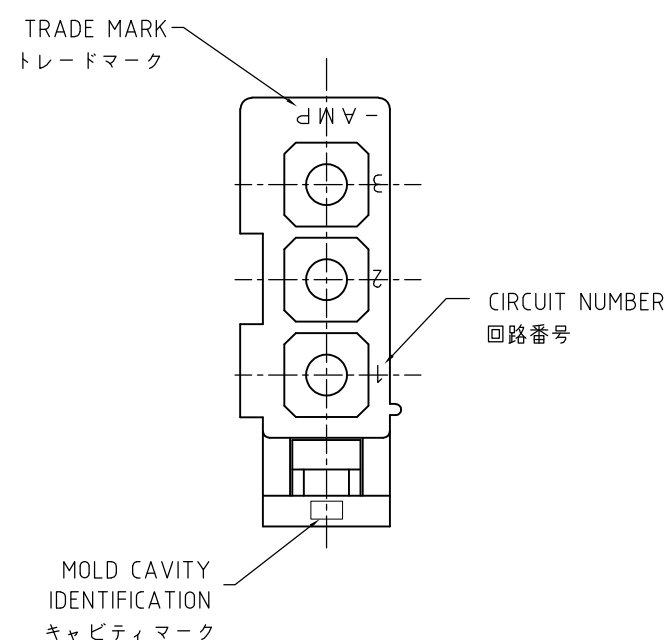


THIS DRAWING IS UNPUBLISHED. RELEASED FOR PUBLICATION
 © COPYRIGHT - By - ALL RIGHTS RESERVED.

LOC	DIST	REVISIONS		
J	-	P	LTR	DESCRIPTION
			D2	REVISED PER ECO-11-005030
				DATE
				11MAR11
				DWN
				RK
				APVD
				HMR



- NOTES:
- APPLIED CONTACT P/N:170359,170360,170361,170362
 - MATING CONN.:CAP HOUSING P/N:172158
 - PRODUCT SPEC :108-5138
 - INSTRUCTION SHEET :IS-105J
 - GENERAL TOLERANCE : ±0.3
 - OBSOLETE PARTS: OBSOLETE CIS STREAMLINING PER D.RENAUD/D.SINISI

	黒 (BLACK)	1-172166-9
	青 (BLUE)	4-6
	緑 (GREEN)	4-5
	赤 (RED)	1--2
	自然色 (NATURAL)	172166-1
	色 (COLOR)	番号 PART No.

- 注記 ;
- 使用端子型番は、170359,170360,170361,170362
 - 嵌合相手ハウジング型番は、172158
 - 適用製品仕様書 : 108-5138
 - 取扱い説明書 : IS-105J
 - 一般公差 : ±0.3

THIS DRAWING IS A CONTROLLED DOCUMENT.		DWN	Y.YAMADA	23MAR2005		TE Connectivity			
DIMENSIONS: 単位: 耗 mm		CHK	A.OISHI	23MAR2005		NAME	3極 ミニユニバーサル メイテンロック プラグ ハウジング (UL94V-0)		
TOLERANCES UNLESS OTHERWISE SPECIFIED: 一般公差		APVD	N.YAMASAKI	23MAR2005	PRODUCT SPEC	MINI UNIVERSAL MATE-N-LOK PLUG HOUSING 3POS			
0 PLC ±		APPLICATION SPEC	取付適用規格			SIZE	CAGE CODE	DRAWING NO	RESTRICTED TO
1 PLC ±		WEIGHT	A300779			G=	172166		
2 PLC ±		MATERIAL 材料 66ナイロン (UL94V-0)		FINISH 仕上		SCALE 尺度 3:1		SHEET 1 OF 1	REV D2
3 PLC ±		CUSTOMER DRAWING							
4 PLC ±									
4 PLC ANGLE ±									



Компания «ЭлектроПласт» предлагает заключение долгосрочных отношений при поставках импортных электронных компонентов на взаимовыгодных условиях!

Наши преимущества:

- Оперативные поставки широкого спектра электронных компонентов отечественного и импортного производства напрямую от производителей и с крупнейших мировых складов;
- Поставка более 17-ти миллионов наименований электронных компонентов;
- Поставка сложных, дефицитных, либо снятых с производства позиций;
- Оперативные сроки поставки под заказ (от 5 рабочих дней);
- Экспресс доставка в любую точку России;
- Техническая поддержка проекта, помощь в подборе аналогов, поставка прототипов;
- Система менеджмента качества сертифицирована по Международному стандарту ISO 9001;
- Лицензия ФСБ на осуществление работ с использованием сведений, составляющих государственную тайну;
- Поставка специализированных компонентов (Xilinx, Altera, Analog Devices, Intersil, Interpoint, Microsemi, Aeroflex, Peregrine, Syfer, Eurofarad, Texas Instrument, Miteq, Cobham, E2V, MA-COM, Hittite, Mini-Circuits, General Dynamics и др.);

Помимо этого, одним из направлений компании «ЭлектроПласт» является направление «Источники питания». Мы предлагаем Вам помощь Конструкторского отдела:

- Подбор оптимального решения, техническое обоснование при выборе компонента;
- Подбор аналогов;
- Консультации по применению компонента;
- Поставка образцов и прототипов;
- Техническая поддержка проекта;
- Защита от снятия компонента с производства.



Как с нами связаться

Телефон: 8 (812) 309 58 32 (многоканальный)

Факс: 8 (812) 320-02-42

Электронная почта: org@eplast1.ru

Адрес: 198099, г. Санкт-Петербург, ул. Калинина, дом 2, корпус 4, литера А.