

# 04020VA (旧1608VL)

## DC Axial Fan

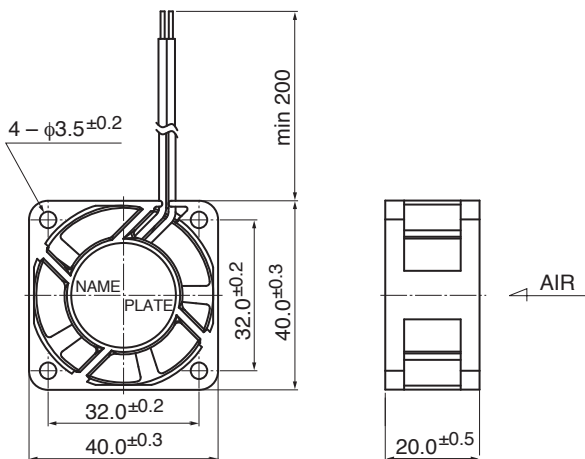
# 40<sup>□</sup>X20<sup>L</sup>



### ■ 一般仕様 General Specifications

モーター保護	自動復帰方式、逆接続防止
Motor Protection	Auto Restart / Polarity Protection
絶縁抵抗	DC500V メガにて10MΩ以上
Insulation Resistance	10MΩ or over with a DC500V Megger
絶縁耐圧	AC700V 1s
Dielectric Withstand Voltage	
許容環境温度範囲	-10°C ~ +70°C (Operating)
Allowable Ambient Temperature Range	-40°C ~ +70°C (Storage)
	実用上さしつかえない状態で結露無きこと non-condensing environment

### ■ 外観図 Outline



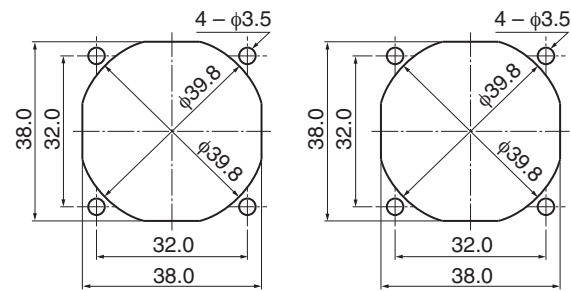
### ■ 期待できる寿命 Expected Life

※故障率 10% (L10 Life)  
※Failure Rate: 10% (L10 Life)  
60°C 40,000 時間 (Hours)

### ■ 取付穴参考図 Panel Out-cuts

吸入側 (Inlet Side)

吐出側 (Outlet Side)



### ■ 特性曲線 Characteristic Curves



### ■ 材質 Material

ケーシング : プラスチック (ブラック) UL94V-0  
インペラー : プラスチック (ブラック) UL94V-0  
軸受 : ボールベアリング  
リード線 : UL1007 AWG26 + : 赤 - : 黒

Casing : Plastic (Black) UL94V-0  
Impeller : Plastic (Black) UL94V-0  
Bearing : Ball Bearing  
Lead Wire : UL1007 AWG26 + : Red, - : Black

\* IP対応、耐油タイプにつきましては、カスタム対応にて製作可能です。詳しくはお問い合わせください。  
Customize service for IP compatible type and Oil-proof type is available for this item.  
Please contact to our sales representative for more detail.

### ■ 仕様 Specifications

型式 Model	管理番号 Product No.	定格電圧 Rating Voltage (V)	使用電圧範囲 Operating Voltage (V)	定格電流 Current (A)*1	定格入力 Input Power (W)*1	定格回転速度 Speed (min <sup>-1</sup> )*1	最大風量 Max. Air Flow (m <sup>3</sup> /min)*1 (CFM)*1	最大静圧 Max. Static Pressure (Pa)*1 (In H <sub>2</sub> O)*1	騒音 Noise (dB)*1	質量 Mass (g)	
04020VA-12M-AA-	00	12	7.0 ~ 13.2	0.085	1.02	7500	0.25	8.8	58.8	0.24	29.0
04020VA-12N-AA-	00			0.11	1.32	8500	0.29	10.2	76.6	0.31	32.5
04020VA-12P-AA-	00			0.13	1.56	9500	0.32	11.3	99.3	0.40	37.0
04020VA-12Q-AA-	00			0.21	2.52	11000	0.35	12.4	142.0	0.57	42.0
04020VA-12R-AA-	00	24	14.0 ~ 26.4	0.18	2.16	12000	0.38	13.4	165.0	0.66	46.0
04020VA-24M-AA-	00			0.05	1.20	7500	0.25	8.8	58.8	0.24	29.0
04020VA-24N-AA-	00			0.07	1.68	8500	0.29	10.2	76.6	0.31	32.5
04020VA-24P-AA-	00			0.10	2.40	9500	0.32	11.3	99.3	0.40	37.0
04020VA-24Q-AA-	00			0.11	2.64	11000	0.35	12.4	142.0	0.57	42.0

回転方向 : ラベルから見て時計方向  
風吹き出し方向 : ラベル側  
Rotation: Clockwise as seen from the label side  
Airflow Outlet: Label side

\*1: Average Values in Free Air

# Mouser Electronics

Authorized Distributor

Click to View Pricing, Inventory, Delivery & Lifecycle Information:

## NMB Technologies:

[1608VL-05W-B69-B00](#) [1608VL-04W-B59-B50](#) [1608VL-05W-B60-B00](#) [1608VL-04W-B60-B00](#) [1608VL-04W-B69-B00](#)  
[1608VL-05W-B40-B00](#) [1608VL-04W-B59-B00](#) [1608VL-05W-B59-B00](#) [1608VL-04W-B49-B00](#) [1608VL-05W-B50-B00](#)  
[1608VL-04W-B50-B00](#) [1608VL-05W-B49-B50](#) [1608VL-05W-B49-B00](#) [1608VL-04W-B49-B50](#) [1608VL-04W-B69-B50](#)  
[1608VL-05W-B59-B50](#) [1608VL-05W-B69-B50](#) [1608VL-04W-B40-B00](#) [04020VA-12P-AA-00](#) [04020VA-12N-AA-00](#)  
[04020VA-24M-AA-00](#) [04020VA-12M-AA-00](#) [04020VA-12P-AL-00](#) [04020VA-24N-AL-00](#) [04020VA-24M-AL-00](#)  
[04020VA-24M-AT-00](#) [04020VA-24P-AL-00](#) [04020VA-12M-AL-00](#) [04020VA-24N-AA-00](#) [04020VA-12P-AT-00](#)  
[04020VA-12N-AT-00](#) [04020VA-24P-AA-00](#) [04020VA-12N-AL-00](#) [04020VA-12M-AT-00](#) [04020VA-24N-AT-00](#)  
[04020VA-24P-AT-00](#) [04020VA-12K-AA-00](#) [04020VA-12Q-CA-00](#) [04020VA-24Q-AT-00](#) [04020VA-24Q-CA-00](#)  
[1608VL-04W-B20-B00](#) [04020VA-05J-AA-00](#) [04020VA-05J-AL-00](#) [04020VA-05J-AT-00](#) [04020VA-05K-AA-00](#)  
[04020VA-05K-AL-00](#) [04020VA-05K-AT-00](#) [04020VA-24K-AL-00](#) [04020VA-24L-AA-00](#) [04020VA-24L-AL-00](#) [04020VA-](#)  
[24L-AT-00](#) [04020VA-12K-AL-00](#) [04020VA-12K-AT-00](#) [04020VA-12L-AA-00](#) [04020VA-12L-AL-00](#) [04020VA-12L-AT-](#)  
[00](#) [04020VA-24K-AA-00](#) [04020VA-05Q-AA-00](#) [04020VA-05Q-AL-00](#) [04020VA-05Q-AT-00](#) [04020VA-12J-AA-00](#)  
[04020VA-12J-AL-00](#) [04020VA-12J-AT-00](#) [04020VA-05L-AA-00](#) [04020VA-05L-AL-00](#) [04020VA-05L-AT-00](#) [04020VA-](#)  
[05M-AA-00](#) [04020VA-05M-AL-00](#) [04020VA-05M-AT-00](#)



Компания «ЭлектроПласт» предлагает заключение долгосрочных отношений при поставках импортных электронных компонентов на взаимовыгодных условиях!

Наши преимущества:

- Оперативные поставки широкого спектра электронных компонентов отечественного и импортного производства напрямую от производителей и с крупнейших мировых складов;
- Поставка более 17-ти миллионов наименований электронных компонентов;
- Поставка сложных, дефицитных, либо снятых с производства позиций;
- Оперативные сроки поставки под заказ (от 5 рабочих дней);
- Экспресс доставка в любую точку России;
- Техническая поддержка проекта, помощь в подборе аналогов, поставка прототипов;
- Система менеджмента качества сертифицирована по Международному стандарту ISO 9001;
- Лицензия ФСБ на осуществление работ с использованием сведений, составляющих государственную тайну;
- Поставка специализированных компонентов (Xilinx, Altera, Analog Devices, Intersil, Interpoint, Microsemi, Aeroflex, Peregrine, Syfer, Eurofarad, Texas Instrument, Miteq, Cobham, E2V, MA-COM, Hittite, Mini-Circuits, General Dynamics и др.);

Помимо этого, одним из направлений компании «ЭлектроПласт» является направление «Источники питания». Мы предлагаем Вам помощь Конструкторского отдела:

- Подбор оптимального решения, техническое обоснование при выборе компонента;
- Подбор аналогов;
- Консультации по применению компонента;
- Поставка образцов и прототипов;
- Техническая поддержка проекта;
- Защита от снятия компонента с производства.



#### Как с нами связаться

**Телефон:** 8 (812) 309 58 32 (многоканальный)

**Факс:** 8 (812) 320-02-42

**Электронная почта:** [org@eplast1.ru](mailto:org@eplast1.ru)

**Адрес:** 198099, г. Санкт-Петербург, ул. Калинина, дом 2, корпус 4, литера А.