

# 04020VA (旧1608VL)

## DC Axial Fan

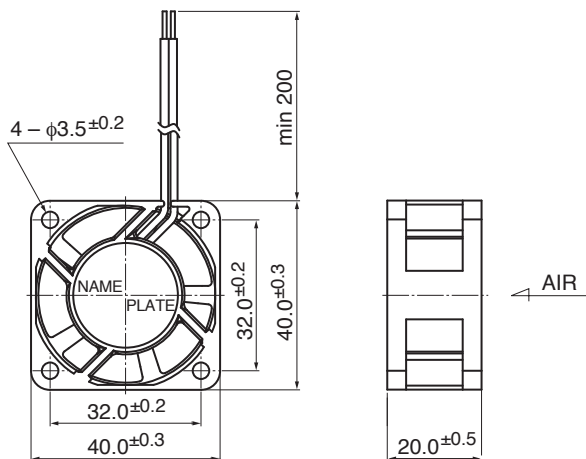
# 40<sup>□</sup>X20<sup>L</sup>



### ■ 一般仕様 General Specifications

|                                     |   |
|-------------------------------------|---|
| モーター保護                              | 自動復帰方式、逆接続防止                                      |
| Motor Protection                    | Auto Restart / Polarity Protection                |
| 絶縁抵抗                                | DC500V メガにて10MΩ以上                                 |
| Insulation Resistance               | 10MΩ or over with a DC500V Megger                 |
| 絶縁耐圧                                | AC700V 1s   |
| Dielectric Withstand Voltage        |   |
| 許容環境温度範囲                            | -10°C ~ +70°C (Operating)                         |
| Allowable Ambient Temperature Range | -40°C ~ +70°C (Storage)                           |
|                                     | 実用上さしつかえない状態で結露無きこと<br>non-condensing environment |

### ■ 外観図 Outline



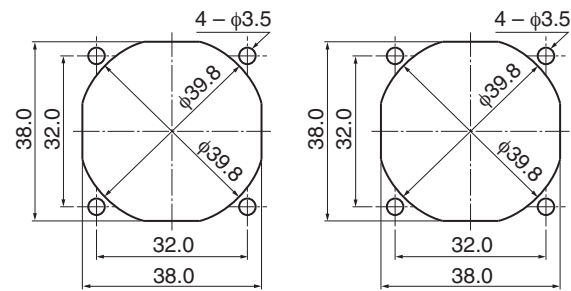
### ■ 期待できる寿命 Expected Life ※故障率 10% (L10 Life) ※Failure Rate: 10% (L10 Life)

60°C 40,000 時間 (Hours)

### ■ 取付穴参考図 Panel Out-cuts

吸入側 (Inlet Side)

吐出側 (Outlet Side)



### ■ 特性曲線 Characteristic Curves



### ■ 材質 Material

ケーシング : プラスチック (ブラック) UL94V-0  
インペラー : プラスチック (ブラック) UL94V-0  
軸受 : ボールベアリング  
リード線 : UL1007 AWG26 + : 赤 - : 黒

Casing : Plastic (Black) UL94V-0  
Impeller : Plastic (Black) UL94V-0  
Bearing : Ball Bearing  
Lead Wire : UL1007 AWG26 + : Red, - : Black

\* IP対応、耐油タイプにつきましては、カスタム対応にて製作可能です。詳しくはお問い合わせください。  
Customize service for IP compatible type and Oil-proof type is available for this item.  
Please contact to our sales representative for more detail.

### ■ 仕様 Specifications

| 型式<br>Model     | 管理番号<br>Product No. | 定格電圧                  | 使用電圧範囲                   | 定格電流             | 定格入力                 | 定格回転速度                          | 最大風量   | 最大静圧   | 騒音              | 質量          |    |      |
|-----------------|---------------------|-----------------------|--------------------------|------------------|----------------------|---------------------------------|--|--|-----------------|-------------|----|------|
|                 |                     | Rating Voltage<br>(V) | Operating Voltage<br>(V) | Current<br>(A)*1 | Input Power<br>(W)*1 | Speed<br>(min <sup>-1</sup> )*1 | Max. Air Flow<br>(m <sup>3</sup> /min)*1 (CFM)*1 | Max. Static Pressure<br>(Pa)*1 (In H <sub>2</sub> O)*1 | Noise<br>(dB)*1 | Mass<br>(g) |    |      |
| 04020VA-12M-AA- | 00                  | 12                    | 7.0 ~ 13.2               | 0.085            | 1.02                 | 7500                            | 0.25   | 8.8  | 58.8            | 0.24        | 40 |      |
| 04020VA-12N-AA- | 00                  |                       |                          | 0.11             | 1.32                 | 8500                            | 0.29   | 10.2   | 76.6            | 0.31        |    | 32.5 |
| 04020VA-12P-AA- | 00                  |                       |                          | 0.13             | 1.56                 | 9500                            | 0.32   | 11.3   | 99.3            | 0.40        |    | 37.0 |
| 04020VA-12Q-AA- | 00                  |                       |                          | 0.21             | 2.52                 | 11000                           | 0.35   | 12.4   | 142.0           | 0.57        |    | 42.0 |
| 04020VA-12R-AA- | 00                  |                       |                          | 0.18             | 2.16                 | 12000                           | 0.38   | 13.4   | 165.0           | 0.66        |    | 46.0 |
| 04020VA-24M-AA- | 00                  | 24                    | 14.0 ~ 26.4              | 0.05             | 1.20                 | 7500                            | 0.25   | 8.8  | 58.8            | 0.24        |    | 29.0 |
| 04020VA-24N-AA- | 00                  |                       |                          | 0.07             | 1.68                 | 8500                            | 0.29   | 10.2   | 76.6            | 0.31        |    | 32.5 |
| 04020VA-24P-AA- | 00                  |                       |                          | 0.10             | 2.40                 | 9500                            | 0.32   | 11.3   | 99.3            | 0.40        |    | 37.0 |
| 04020VA-24Q-AA- | 00                  |                       |                          | 0.11             | 2.64                 | 11000                           | 0.35   | 12.4   | 142.0           | 0.57        |    | 42.0 |
| 04020VA-24R-AA- | 00                  |                       |                          |                  |                      |                                 |  |  |                 |             |    |      |

回転方向 : ラベルから見て時計方向  
風吹き出し方向 : ラベル側  
Rotation: Clockwise as seen from the label side  
Airflow Outlet: Label side

\*1: Average Values in Free Air

# Mouser Electronics

Authorized Distributor

Click to View Pricing, Inventory, Delivery & Lifecycle Information:

## NMB Technologies:

[1608VL-05W-B69-B00](#) [1608VL-04W-B59-B50](#) [1608VL-05W-B60-B00](#) [1608VL-04W-B60-B00](#) [1608VL-04W-B69-B00](#)  
[1608VL-05W-B40-B00](#) [1608VL-04W-B59-B00](#) [1608VL-05W-B59-B00](#) [1608VL-04W-B49-B00](#) [1608VL-05W-B50-B00](#)  
[1608VL-04W-B50-B00](#) [1608VL-05W-B49-B50](#) [1608VL-05W-B49-B00](#) [1608VL-04W-B49-B50](#) [1608VL-04W-B69-B50](#)  
[1608VL-05W-B59-B50](#) [1608VL-05W-B69-B50](#) [1608VL-04W-B40-B00](#) [04020VA-12P-AA-00](#) [04020VA-12N-AA-00](#)  
[04020VA-24M-AA-00](#) [04020VA-12M-AA-00](#) [04020VA-12P-AL-00](#) [04020VA-24N-AL-00](#) [04020VA-24M-AL-00](#)  
[04020VA-24M-AT-00](#) [04020VA-24P-AL-00](#) [04020VA-12M-AL-00](#) [04020VA-24N-AA-00](#) [04020VA-12P-AT-00](#)  
[04020VA-12N-AT-00](#) [04020VA-24P-AA-00](#) [04020VA-12N-AL-00](#) [04020VA-12M-AT-00](#) [04020VA-24N-AT-00](#)  
[04020VA-24P-AT-00](#) [04020VA-12K-AA-00](#) [04020VA-12Q-CA-00](#) [04020VA-24Q-AT-00](#) [04020VA-24Q-CA-00](#)  
[1608VL-04W-B20-B00](#) [04020VA-05J-AA-00](#) [04020VA-05J-AL-00](#) [04020VA-05J-AT-00](#) [04020VA-05K-AA-00](#)  
[04020VA-05K-AL-00](#) [04020VA-05K-AT-00](#) [04020VA-24K-AL-00](#) [04020VA-24L-AA-00](#) [04020VA-24L-AL-00](#) [04020VA-](#)  
[24L-AT-00](#) [04020VA-12K-AL-00](#) [04020VA-12K-AT-00](#) [04020VA-12L-AA-00](#) [04020VA-12L-AL-00](#) [04020VA-12L-AT-](#)  
[00](#) [04020VA-24K-AA-00](#) [04020VA-05Q-AA-00](#) [04020VA-05Q-AL-00](#) [04020VA-05Q-AT-00](#) [04020VA-12J-AA-00](#)  
[04020VA-12J-AL-00](#) [04020VA-12J-AT-00](#) [04020VA-05L-AA-00](#) [04020VA-05L-AL-00](#) [04020VA-05L-AT-00](#) [04020VA-](#)  
[05M-AA-00](#) [04020VA-05M-AL-00](#) [04020VA-05M-AT-00](#)



Компания «ЭлектроПласт» предлагает заключение долгосрочных отношений при поставках импортных электронных компонентов на взаимовыгодных условиях!

Наши преимущества:

- Оперативные поставки широкого спектра электронных компонентов отечественного и импортного производства напрямую от производителей и с крупнейших мировых складов;
- Поставка более 17-ти миллионов наименований электронных компонентов;
- Поставка сложных, дефицитных, либо снятых с производства позиций;
- Оперативные сроки поставки под заказ (от 5 рабочих дней);
- Экспресс доставка в любую точку России;
- Техническая поддержка проекта, помощь в подборе аналогов, поставка прототипов;
- Система менеджмента качества сертифицирована по Международному стандарту ISO 9001;
- Лицензия ФСБ на осуществление работ с использованием сведений, составляющих государственную тайну;
- Поставка специализированных компонентов (Xilinx, Altera, Analog Devices, Intersil, Interpoint, Microsemi, Aeroflex, Peregrine, Syfer, Eurofarad, Texas Instrument, Miteq, Cobham, E2V, MA-COM, Hittite, Mini-Circuits, General Dynamics и др.);

Помимо этого, одним из направлений компании «ЭлектроПласт» является направление «Источники питания». Мы предлагаем Вам помощь Конструкторского отдела:

- Подбор оптимального решения, техническое обоснование при выборе компонента;
- Подбор аналогов;
- Консультации по применению компонента;
- Поставка образцов и прототипов;
- Техническая поддержка проекта;
- Защита от снятия компонента с производства.



#### Как с нами связаться

**Телефон:** 8 (812) 309 58 32 (многоканальный)

**Факс:** 8 (812) 320-02-42

**Электронная почта:** [org@eplast1.ru](mailto:org@eplast1.ru)

**Адрес:** 198099, г. Санкт-Петербург, ул. Калинина, дом 2, корпус 4, литера А.