

04020VA (旧1608VL)

DC Axial Fan

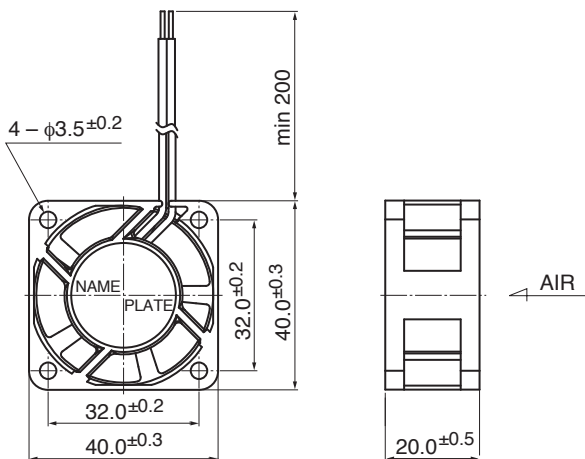
40[□]X20^L



■ 一般仕様 General Specifications

| | |
|-------------------------------------|---|
| モーター保護 | 自動復帰方式、逆接続防止 |
| Motor Protection | Auto Restart / Polarity Protection |
| 絶縁抵抗 | DC500V メガにて10MΩ以上 |
| Insulation Resistance | 10MΩ or over with a DC500V Megger |
| 絶縁耐圧 | AC700V 1s |
| Dielectric Withstand Voltage | |
| 許容環境温度範囲 | -10°C ~ +70°C (Operating) |
| Allowable Ambient Temperature Range | -40°C ~ +70°C (Storage) |
| | 実用上さしつかえない状態で結露無きこと non-condensing environment |

■ 外観図 Outline



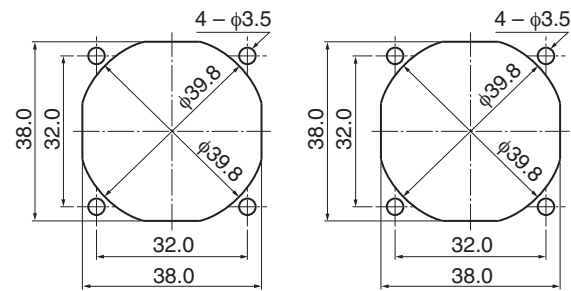
■ 期待できる寿命 Expected Life

※故障率 10% (L10 Life)
※Failure Rate: 10% (L10 Life)
60°C 40,000 時間 (Hours)

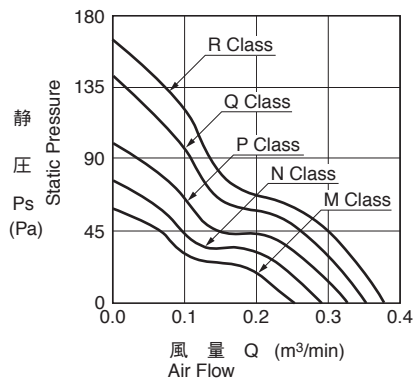
■ 取付穴参考図 Panel Out-cuts

吸入側 (Inlet Side)

吐出側 (Outlet Side)



■ 特性曲線 Characteristic Curves



■ 材質 Material

| | |
|-----------|-------------------------------|
| ケーシング | プラスチック (ブラック) UL94V-0 |
| インペラー | プラスチック (ブラック) UL94V-0 |
| 軸受 | ボールベアリング |
| リード線 | UL1007 AWG26 +: 赤 -: 黒 |
| Casing | Plastic (Black) UL94V-0 |
| Impeller | Plastic (Black) UL94V-0 |
| Bearing | Ball Bearing |
| Lead Wire | UL1007 AWG26 +: Red, -: Black |

* IP対応、耐油タイプにつきましては、カスタム対応にて製作可能です。詳しくはお問い合わせください。
Customize service for IP compatible type and Oil-proof type is available for this item.
Please contact to our sales representative for more detail.

■ 仕様 Specifications

| 型式 Model | 管理番号 Product No. | 定格電圧 Rating Voltage (V) | 使用電圧範囲 Operating Voltage (V) | 定格電流 Current (A)*1 | 定格入力 Input Power (W)*1 | 定格回転速度 Speed (min ⁻¹)*1 | 最大風量 Max. Air Flow (m ³ /min)*1 (CFM)*1 | 最大静圧 Max. Static Pressure (Pa)*1 (In H ₂ O)*1 | 騒音 Noise (dB)*1 | 質量 Mass (g) |
|-----------------|------------------|-------------------------|------------------------------|--------------------|------------------------|-------------------------------------|--|--|-----------------|-------------|
| 04020VA-12M-AA- | 00 | 12 | 7.0 ~ 13.2 | 0.085 | 1.02 | 7500 | 0.25 8.8 | 58.8 0.24 | 29.0 | 40 |
| 04020VA-12N-AA- | 00 | | | 0.11 | 1.32 | 8500 | 0.29 10.2 | 76.6 0.31 | 32.5 | |
| 04020VA-12P-AA- | 00 | | | 0.13 | 1.56 | 9500 | 0.32 11.3 | 99.3 0.40 | 37.0 | |
| 04020VA-12Q-AA- | 00 | | | 0.21 | 2.52 | 11000 | 0.35 12.4 | 142.0 0.57 | 42.0 | |
| 04020VA-12R-AA- | 00 | 24 | 14.0 ~ 26.4 | 0.18 | 2.16 | 12000 | 0.38 13.4 | 165.0 0.66 | 46.0 | |
| 04020VA-24M-AA- | 00 | | | 0.05 | 1.20 | 7500 | 0.25 8.8 | 58.8 0.24 | 29.0 | |
| 04020VA-24N-AA- | 00 | | | 0.07 | 1.68 | 8500 | 0.29 10.2 | 76.6 0.31 | 32.5 | |
| 04020VA-24P-AA- | 00 | | | 0.10 | 2.40 | 9500 | 0.32 11.3 | 99.3 0.40 | 37.0 | |
| 04020VA-24Q-AA- | 00 | | | 0.11 | 2.64 | 11000 | 0.35 12.4 | 142.0 0.57 | 42.0 | |

回転方向：ラベルから見て時計方向
風吹き出し方向：ラベル側
Rotation: Clockwise as seen from the label side
Airflow Outlet: Label side

*1: Average Values in Free Air

Mouser Electronics

Authorized Distributor

Click to View Pricing, Inventory, Delivery & Lifecycle Information:

NMB Technologies:

[1608VL-05W-B69-B00](#) [1608VL-04W-B59-B50](#) [1608VL-05W-B60-B00](#) [1608VL-04W-B60-B00](#) [1608VL-04W-B69-B00](#)
[1608VL-05W-B40-B00](#) [1608VL-04W-B59-B00](#) [1608VL-05W-B59-B00](#) [1608VL-04W-B49-B00](#) [1608VL-05W-B50-B00](#)
[1608VL-04W-B50-B00](#) [1608VL-05W-B49-B50](#) [1608VL-05W-B49-B00](#) [1608VL-04W-B49-B50](#) [1608VL-04W-B69-B50](#)
[1608VL-05W-B59-B50](#) [1608VL-05W-B69-B50](#) [1608VL-04W-B40-B00](#) [04020VA-12P-AA-00](#) [04020VA-12N-AA-00](#)
[04020VA-24M-AA-00](#) [04020VA-12M-AA-00](#) [04020VA-12P-AL-00](#) [04020VA-24N-AL-00](#) [04020VA-24M-AL-00](#)
[04020VA-24M-AT-00](#) [04020VA-24P-AL-00](#) [04020VA-12M-AL-00](#) [04020VA-24N-AA-00](#) [04020VA-12P-AT-00](#)
[04020VA-12N-AT-00](#) [04020VA-24P-AA-00](#) [04020VA-12N-AL-00](#) [04020VA-12M-AT-00](#) [04020VA-24N-AT-00](#)
[04020VA-24P-AT-00](#) [04020VA-12K-AA-00](#) [04020VA-12Q-CA-00](#) [04020VA-24Q-AT-00](#) [04020VA-24Q-CA-00](#)
[1608VL-04W-B20-B00](#) [04020VA-05J-AA-00](#) [04020VA-05J-AL-00](#) [04020VA-05J-AT-00](#) [04020VA-05K-AA-00](#)
[04020VA-05K-AL-00](#) [04020VA-05K-AT-00](#) [04020VA-24K-AL-00](#) [04020VA-24L-AA-00](#) [04020VA-24L-AL-00](#) [04020VA-24L-AT-00](#)
[04020VA-12K-AL-00](#) [04020VA-12K-AT-00](#) [04020VA-12L-AA-00](#) [04020VA-12L-AL-00](#) [04020VA-12L-AT-00](#)
[04020VA-24K-AA-00](#) [04020VA-05Q-AA-00](#) [04020VA-05Q-AL-00](#) [04020VA-05Q-AT-00](#) [04020VA-12J-AA-00](#)
[04020VA-12J-AL-00](#) [04020VA-12J-AT-00](#) [04020VA-05L-AA-00](#) [04020VA-05L-AL-00](#) [04020VA-05L-AT-00](#) [04020VA-05M-AA-00](#)
[04020VA-05M-AL-00](#) [04020VA-05M-AT-00](#)



Компания «ЭлектроПласт» предлагает заключение долгосрочных отношений при поставках импортных электронных компонентов на взаимовыгодных условиях!

Наши преимущества:

- Оперативные поставки широкого спектра электронных компонентов отечественного и импортного производства напрямую от производителей и с крупнейших мировых складов;
- Поставка более 17-ти миллионов наименований электронных компонентов;
- Поставка сложных, дефицитных, либо снятых с производства позиций;
- Оперативные сроки поставки под заказ (от 5 рабочих дней);
- Экспресс доставка в любую точку России;
- Техническая поддержка проекта, помощь в подборе аналогов, поставка прототипов;
- Система менеджмента качества сертифицирована по Международному стандарту ISO 9001;
- Лицензия ФСБ на осуществление работ с использованием сведений, составляющих государственную тайну;
- Поставка специализированных компонентов (Xilinx, Altera, Analog Devices, Intersil, Interpoint, Microsemi, Aeroflex, Peregrine, Syfer, Eurofarad, Texas Instrument, Miteq, Cobham, E2V, MA-COM, Hittite, Mini-Circuits, General Dynamics и др.);

Помимо этого, одним из направлений компании «ЭлектроПласт» является направление «Источники питания». Мы предлагаем Вам помощь Конструкторского отдела:

- Подбор оптимального решения, техническое обоснование при выборе компонента;
- Подбор аналогов;
- Консультации по применению компонента;
- Поставка образцов и прототипов;
- Техническая поддержка проекта;
- Защита от снятия компонента с производства.



Как с нами связаться

Телефон: 8 (812) 309 58 32 (многоканальный)

Факс: 8 (812) 320-02-42

Электронная почта: org@eplast1.ru

Адрес: 198099, г. Санкт-Петербург, ул. Калинина, дом 2, корпус 4, литера А.