

THIS DRAWING IS UNPUBLISHED. RELEASED FOR PUBLICATION  
 © COPYRIGHT - By - ALL RIGHTS RESERVED.

LOC	DIST	REVISIONS			
P	LTR	DESCRIPTION	DATE	DWN	APVD
AG	00	BB2	REVISED PER ECO-11-004917	11MAR11	RK HMR

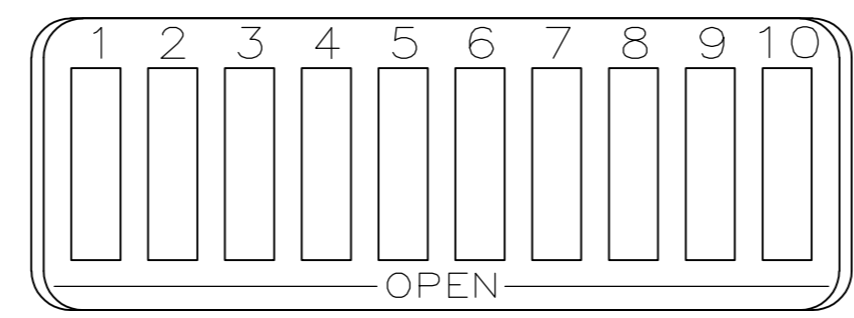
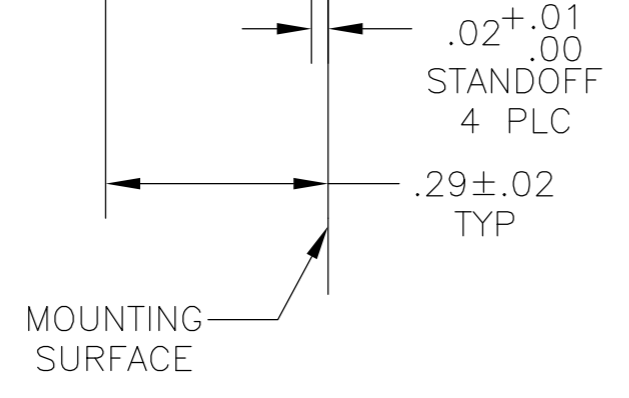
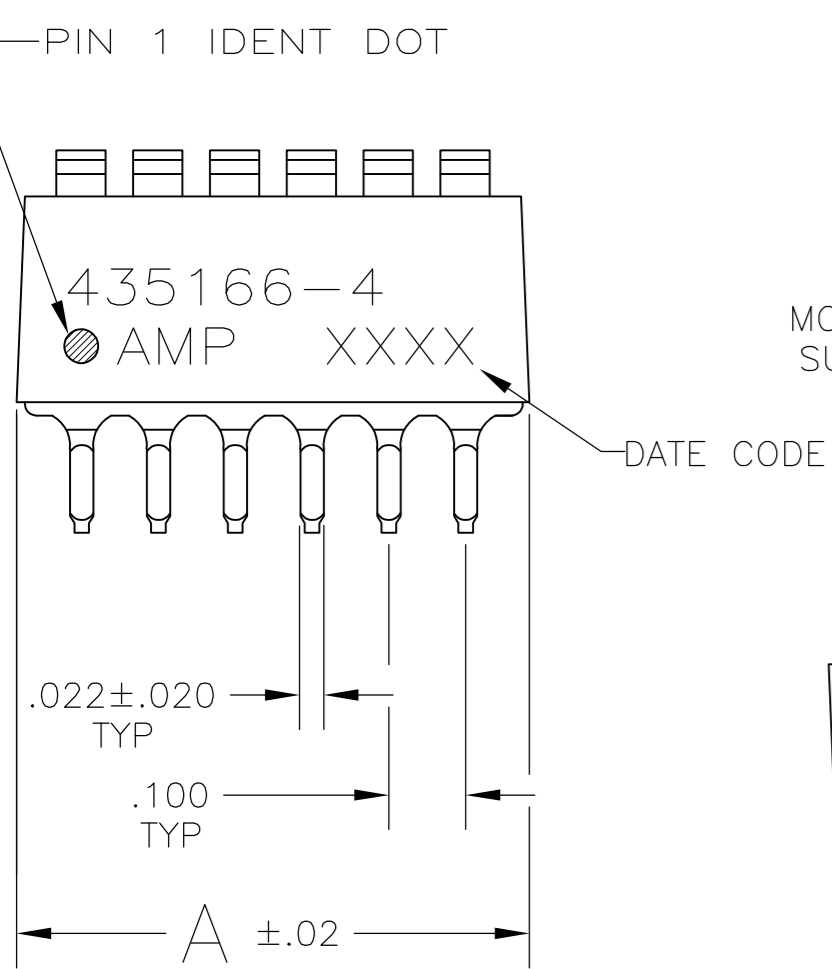
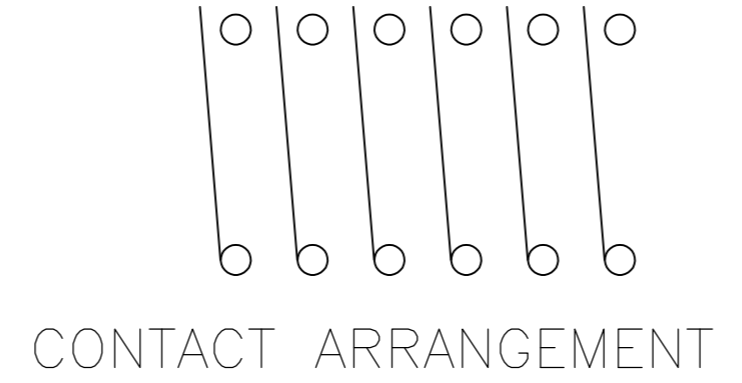
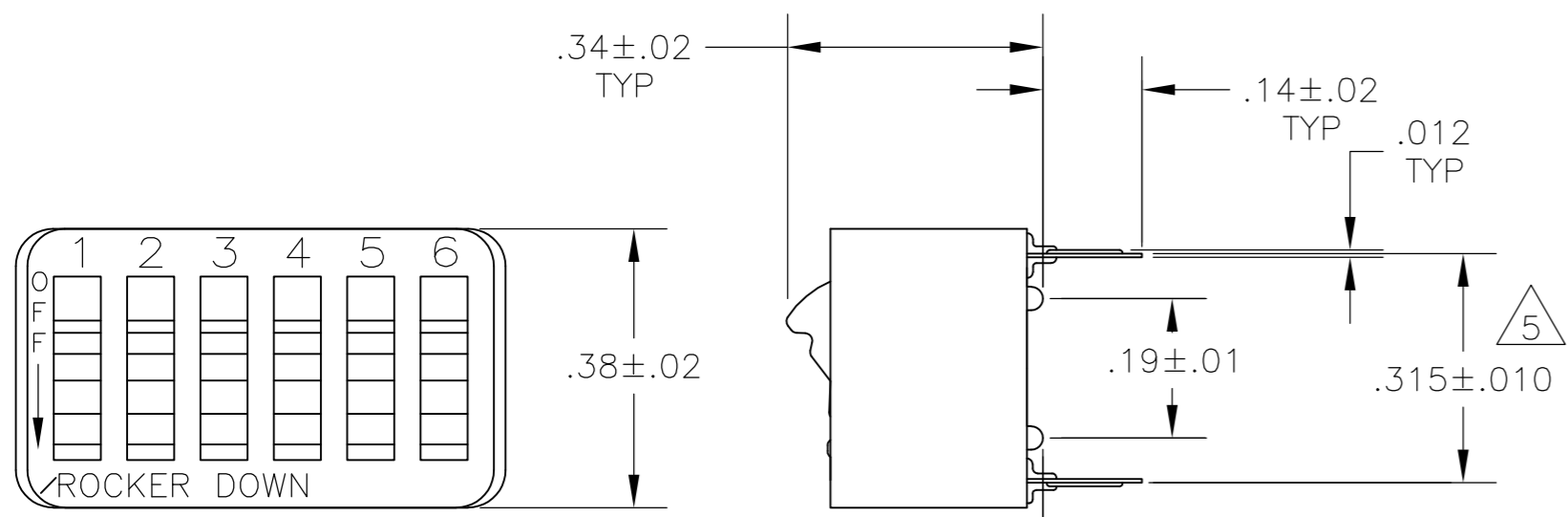


FIG 8

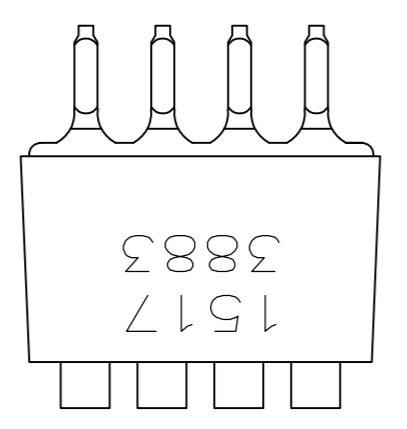


FIG 5

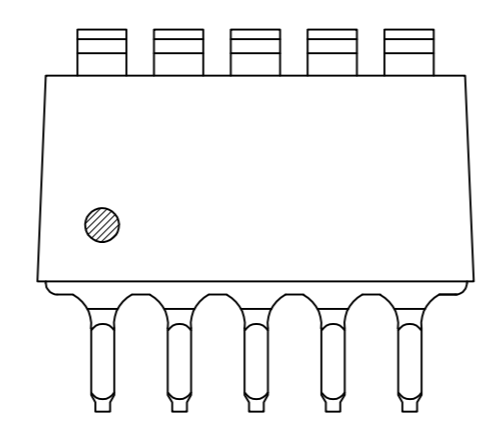


FIG 6

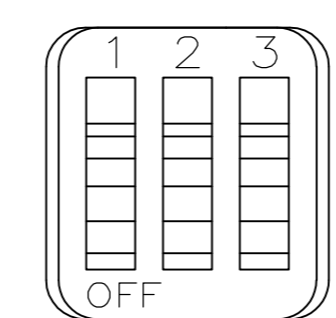


FIG 7

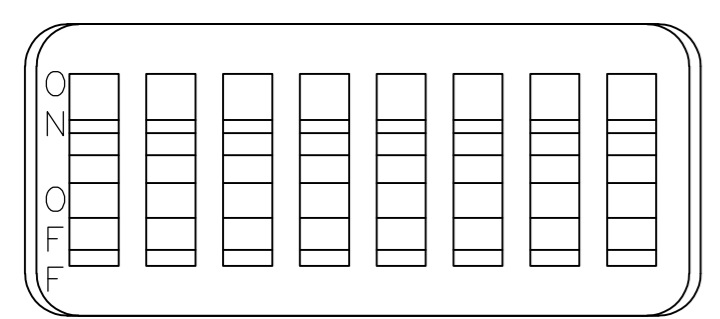


FIG 2

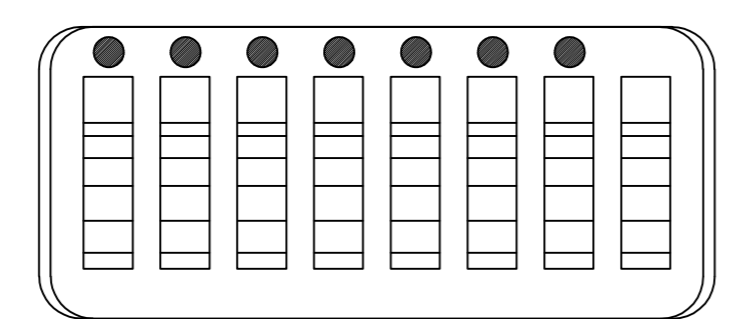


FIG 3

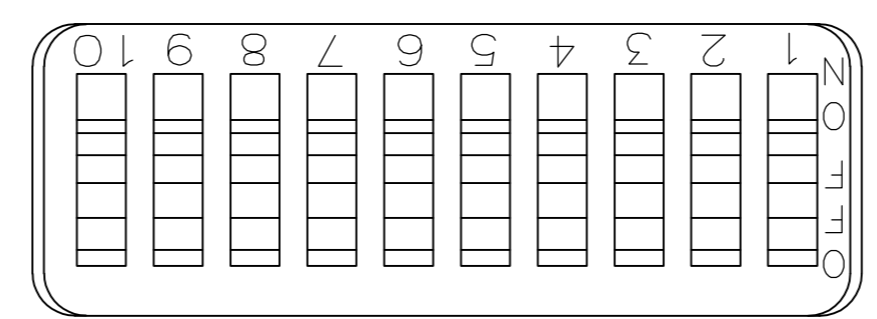


FIG 4

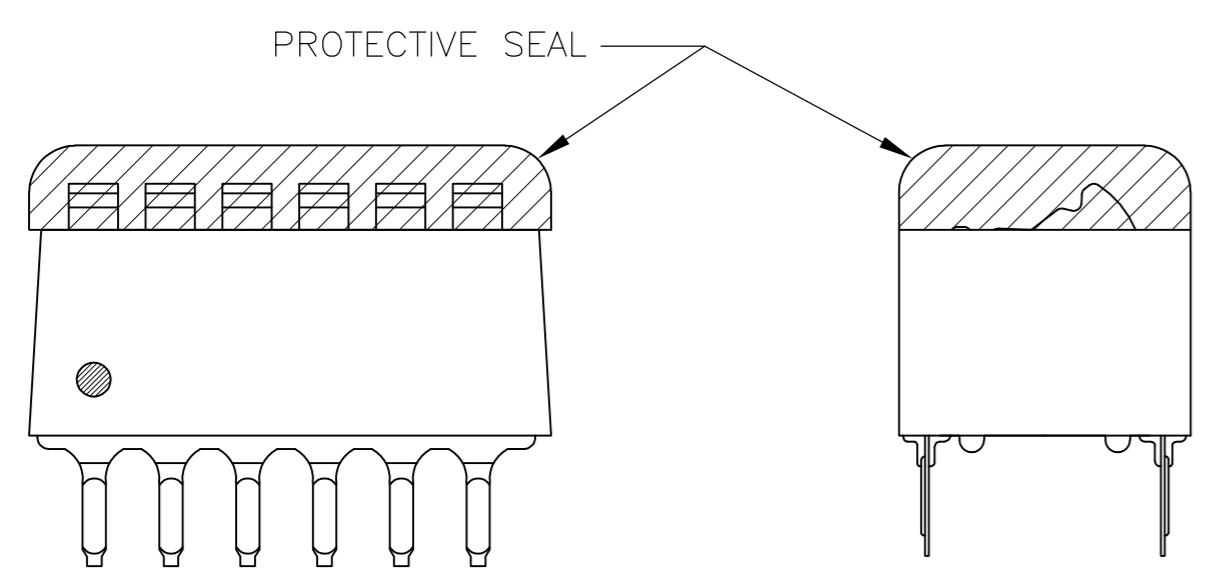


FIG 1

435166-4 SHOWN

- FOR ADDITIONAL SPECIFICATIONS SEE AMP PRODUCT SPEC 108-7519.
  - SWITCH SHOWN IN OPEN POSITION.
  - ALL CHARACTERS AND ROCKERS ARE WHITE, HOUSING IS BLACK.
  - STAMPING WILL VARY ON 2 AND 3 POSITION SIDES DUE TO SPACE RESTRICTIONS.
- 5 .315 DIMENSION APPLIES AT TERMINAL TIPS. TERMINALS ARE .300 ±.010 AT MOUNTING SURFACE.  
 6 STRIPPABLE TRANSPARENT SEAL, SEE FIG 1.  
 7 STAMPED CUSTOMER PART NO, SEE FIG 5.  
 8 NO PART NO, LOGO AND DATE CODE. SEE FIG 6.  
 9 OBSOLETE PARTS: OBSOLETE CIS STREAMLINING PER D.RENAUD/D.SINISI

FIG	DESCRIPTION	NO OF POSN	PROTECTIVE SEAL	PART NO
9 OBSOLETE	FIG 8	10	6	7-435166-4
OBS	NONE 8	5	6	7-435166-3
OBS	FIG 4	10	6	6-435166-0
OBS	NONE	12	5	5-435166-9
OBS		12	5	5-435166-7
9 OBSOLETE		10	5	435166-5
OBS		9	5	5-435166-4
		8	5	5-435166-3
9 SUPSEDED BY 5-5435166-2	AS SHOWN	7	5	435166-2
		6	5	5-435166-1
9 OBSOLETE		5	5	435166-0
		4	4	4-435166-9
		3	4	4-435166-8
9 SUPSEDED BY 3-435626-6	FIG 7	2	4	4-435166-7
OBS	AS SHOWN 7	4	4	4-435166-6
OBS	FIG 3	7	3	3-435166-5
OBS	AS SHOWN	12	3	3-435166-2
OBS	FIG 7	3	3	3-435166-0
		2	2	2-435166-9
9 OBSOLETE	FIG 2	8	2	2-435166-8
		10		435166-7
		9		435166-6
		8		435166-5
		6		435166-4
		5		435166-3
		4		435166-2
		7		435166-1
	TOP MARKING		A	
	PROTECTIVE SEAL			
	NO OF POSN			
	PART NO			

THIS DRAWING IS A CONTROLLED DOCUMENT.		DWN	R.TALLEY	17NOV89
DIMENSIONS: INCHES		CHK	R.MILLER	06MARGO
TOLERANCES UNLESS OTHERWISE SPECIFIED:		APVD	H.LEITER	07MARGO
0 PLC ± -		PRODUCT SPEC		
1 PLC ± -		APPLICATION SPEC		
2 PLC ± -				
3 PLC ± .005		WEIGHT		
4 PLC ± -				
ANGLES ± -				
MATERIAL	HOUSING & ROCKERS: POLYESTER	FINISH	CONTACTS: PLATED .00030 MIN GOLD IN CONTACT AREA OVER .00050 MIN NICKEL	
	CONTACTS: BERYLLIUM COPPER		SCALE	4:1
		CUSTOMER DRAWING	SHEET	1 OF 1
			REV	BB2



Компания «ЭлектроПласт» предлагает заключение долгосрочных отношений при поставках импортных электронных компонентов на взаимовыгодных условиях!

Наши преимущества:

- Оперативные поставки широкого спектра электронных компонентов отечественного и импортного производства напрямую от производителей и с крупнейших мировых складов;
- Поставка более 17-ти миллионов наименований электронных компонентов;
- Поставка сложных, дефицитных, либо снятых с производства позиций;
- Оперативные сроки поставки под заказ (от 5 рабочих дней);
- Экспресс доставка в любую точку России;
- Техническая поддержка проекта, помощь в подборе аналогов, поставка прототипов;
- Система менеджмента качества сертифицирована по Международному стандарту ISO 9001;
- Лицензия ФСБ на осуществление работ с использованием сведений, составляющих государственную тайну;
- Поставка специализированных компонентов (Xilinx, Altera, Analog Devices, Intersil, Interpoint, Microsemi, Aeroflex, Peregrine, Syfer, Eurofarad, Texas Instrument, Miteq, Cobham, E2V, MA-COM, Hittite, Mini-Circuits, General Dynamics и др.);

Помимо этого, одним из направлений компании «ЭлектроПласт» является направление «Источники питания». Мы предлагаем Вам помощь Конструкторского отдела:

- Подбор оптимального решения, техническое обоснование при выборе компонента;
- Подбор аналогов;
- Консультации по применению компонента;
- Поставка образцов и прототипов;
- Техническая поддержка проекта;
- Защита от снятия компонента с производства.



#### Как с нами связаться

**Телефон:** 8 (812) 309 58 32 (многоканальный)

**Факс:** 8 (812) 320-02-42

**Электронная почта:** [org@eplast1.ru](mailto:org@eplast1.ru)

**Адрес:** 198099, г. Санкт-Петербург, ул. Калинина, дом 2, корпус 4, литера А.